



SSS SIEDLE

2020  
2021

Hovedkatalog

Til handel, håndværkere,  
arkitekter og rådgivende ingeniører

artin Overgard

SSS SIEDLE



Farver, materialer, overflader og skærmindhold kan kun gengives i et vist omfang. Visningen af disse er derfor uden forbindelse. Oplysningerne i dette dokument gives uden garanti. Der forbeholdes ret til at ændre og aktualisere teknik og design.

#### **Leveringstid**

Informationer vedrørende leveringstid for de enkelte produkter findes i den aktuelle prisliste.

#### **Salgs- og Leveringsbetingelser**

Det er udelukkende vore salgs- og leveringsbetingelser, som er gældende.

---

**Kaldeanlæg** 10

---

**Siedle Sæt** 96

---

**Siedle Compact** 108

---

**Siedle Vario** 112

---

**Siedle Classic** 202

---

**Siedle Steel** 230

---

**Udskiftning og modernisering** 264

---

**Adgangskontrol** 282

---

**Service** 292





## Nyheder

Siedle-kamera	4
Siedle Compact	6
Startsæt Smart Gateway	6
Smart Gateway 2.0	7
Oversigt over nyheder	8

## Siedle-kamera

Fuld bredde: Kamera 180



Kameraet 180 registrerer næsten hele området foran og ved siden af indgangen, også om natten ved hjælp af True Day/Night-teknikken. Intet og ingen forbliver skjult. Førsteklasses, optiske og elektroniske dele samt specielt udviklede algoritmer til billedkorrigering reducerer fiskeøjeeffekten. På trods af det store overvågningsområde ses de besøgende tydeligt i alle kameravinkler.

Individuel positionering ved indgangen for optimal registreringsposition også i vanskelige indbygningssituationer: Der kan vælges en fuld skærm og ni billedudsnit med udvidet dækningsvinkel i randzonen.

Automatisk modlyskompensering og en elektrisk afblændingsfunktion sørger for skarp farvegengivelse og billedkvalitet.



I modelserierne 130/180 er der sket en betydelig opgradering i form af kameraernes nye, diskrete fremtoning og en forbedret billedgengivelse.

Alle kameraer fås til designlinjerne Siedle Vario, Classic og Steel. De fås til systemerne In-Home-bus og Access samt til systemuafhængige anvendelser (koaks).

Det gamle look fås stadigvæk, hvis det ønskes af æstetiske eller sikkerhedstekniske grunde; det hidtidige kamera bliver i programmet.



#### Store dækningsvinkler

Kamera 130 overvåger en stor del af indgangsområdet. Sigtfeltet for kamera 180 rækker næsten fra væg til væg og registrerer også børn eller personer, der sidder i rullestol.



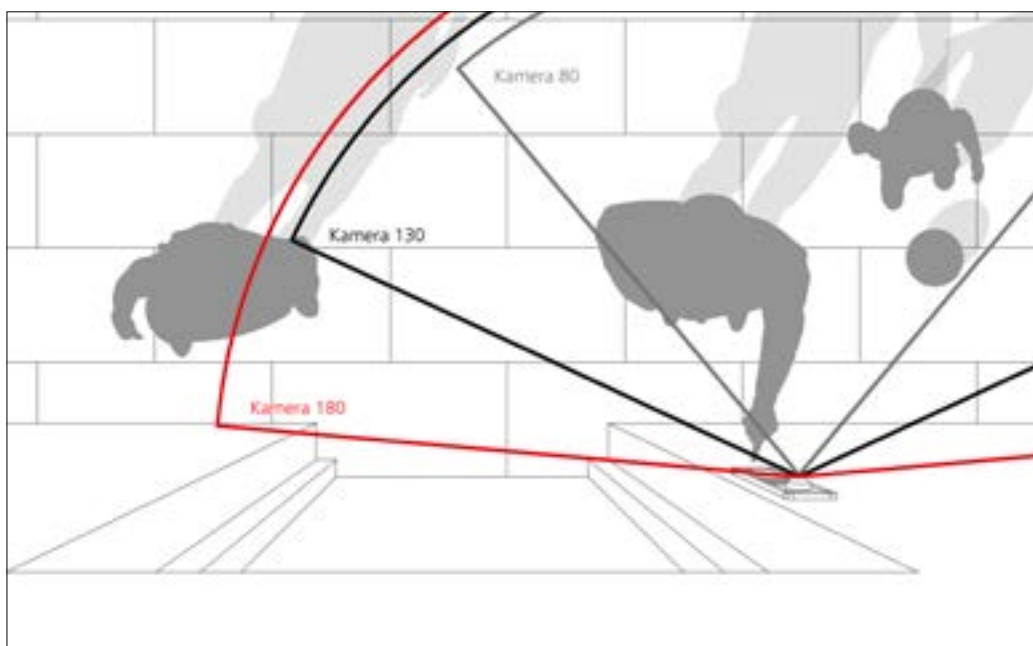
#### True Day/Night

Alle kameraer er karakteriserede ved at kombinere en høj farvenøjagtighed om dagen med en fortræffelig sigt om natten. Den moderne teknik bruger lysets infrarøde spektrum om natten og filtrerer det ud om dagen.



#### Natsigt

Alle Siedle-kameraer er forsynet med et automatisk dag-/natomskifte og har en høj lysfølsomhed.



Den byggemæssige situation ved indgangsområdet kan være meget forskelligt. Besøgende står ikke altid lige foran døren. Derfor er store dækningsvinkler for videokameraer også sikkerhedsegenskaber. Kameraerne fra Siedle har også overblikket i vanskelige situationer. Efter behov viser de meget store billedudsnit, vandret og lodret. Det er behageligt og sikkert og letter planlægningen.

## Siedle Compact Startsæt Smart Gateway



Godt design skal enhver have råd til. Derfor fås Siedle Compact nu som ny designlinje: Dørkommunikation med front af ædelstål og gennemprøvet teknik til en rimelig pris. Den nye designlinje Siedle Compact fås til indmuring og frembygning.



### Frembygning

Frembygningsmontage er det rigtige valg, hvis det ikke er muligt eller ønskeligt at udføre indgreb i væggen over en stor flade, hvad enten dette er begrundet i bygningsfredning, et særligt materiale eller i ønsket om at lade bygningens klimaskærm forblive intakt.



### Indmuring

Den todelte konstruktion giver Siedle Compact en slank fremtoning. Den massive frontplade slutter helt tæt ind til væggen.



### Startsæt Smart Gateway

Det nye startsæt Smart Gateway er den perfekte introduktion til IP-verdenen - til en fantastisk pris! Og det nye Smart Gateway 2.0 gør ibrugtagningen til den rene barneleg.



## Smart Gateway 2.0

### Smart. Sikker. Siedle.



Mobil dørkommunikation via Smartphone kan nu realiseres hurtigt og nemt med Smart Gateway (SG 150) og Smart Gateway Professional (SG 650): Siedle App kan aktiveres på få sekunder ved at scanne en QR-kode - specialviden er ikke påkrævet.



Siedle App til iPhone eller iPad fra og med iOS 11.4



Siedle App til Smartphones fra og med Android 7



Ved den mobile dørkommunikation via Siedle Server er datasikkerheden under overførslen af brugerdataene garanteret. Siedle Server er placeret i tyske datacentre og er certificeret iht. ISO 27001 (IT-sikkerhedsmanagementsystem).

## Oversigt over nyheder



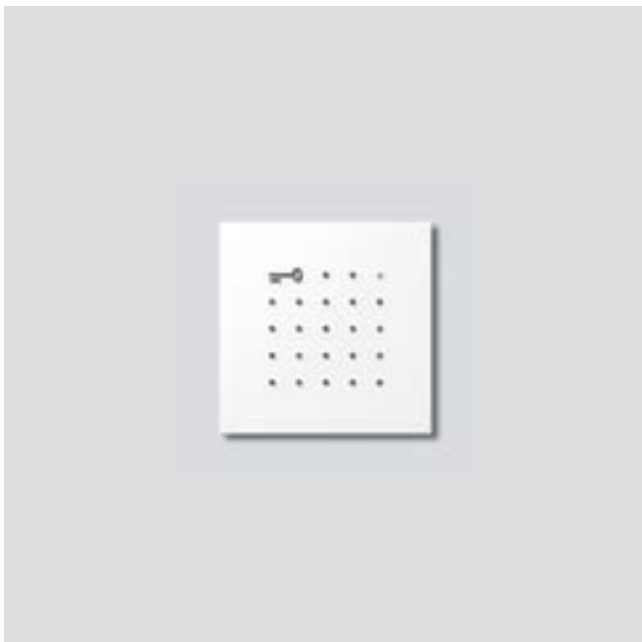
**Siedle-kamera**

Side 36, 62



**Siedle Compact**

Side 108



**Electronic Key-læsemodul**

Side 282



**Access-svartelefon**

Side 64



**Smart Gateway 2.0**

Side 46



**Siedle app**

Side 90



**Startsæt Smart Gateway**

Side 104



**Siedle IQ-svartelefoner med WLAN**

Side 82, 281



**Kaldeanlæg**

Systemvalg	12
<b>In-Home-bus</b>	14
<b>Siedle Access</b>	52
<b>1+n-teknik</b>	74
<b>IP-teknik</b>	86

## Systemvalg

### Fagmanden bestemmer! Men altid under hensyn- tagen til det pågældende projekt!

Siedle tilbyder tre systemer til nyinstallation: Den trådbesparende 1+n-teknik, den moderne In-Home-bus og IP-systemet Siedle Access Professional. Enhver teknik har sine specifikke styrker og fordele. Kun fagmanden er i stand til på installationsstedet at tage stilling til, hvilket system der er bedst egnet i det konkrete tilfælde. På de følgende sider finder du en lang række nyttige informationer, der kan hjælpe

dig til at træffe det rigtige valg af system. Skulle du stadigvæk have spørgsmål, er du velkommen til at kontakte dit regionale Siedle-udstillings- og kursuscenter, eller du kan henvende dig direkte til centralen i Furtwangen – vi rådgiver dig gerne.

#### 1+n-teknik

- Vedligeholdelse/eftersyn til konkurrencedygtige priser
- Særlig service-/tilpasningsvenligt system
- Høj funktionssikkerhed ved fejl i enkelte boligenheder, det øvrige system forbliver under normale omstændigheder funktionsdygtigt
- Hurtig, problemfri fejlsøgning, også ved aflåst bolig, hvor fejlsøgning ofte uden problemer kan udføres fra dørstationen
- Ombytning af enheder uden programmeringstab
- Ibrugtagning uden behov for programmering

#### In-Home-bus

- Installation til konkurrencedygtige priser
- Høj installationssikkerhed med polfri busteknik
- Individuel løsningsmulighed med omfattende funktionspektrum
- Høj grad af fleksibilitet ved senere funktionsudvidelser
- Ibrugtagning vha. Plug+Play\*
- Smart anlægsconfiguration, -dokumentation o.m.a. med PC-software

#### Access Professional

- Kompatibel med verdensomspændende ensartede netværksstandarder
- Fleksibelt IP-kommunikationssystem
- Funktionsspektrum, der kan udvides projektspecifikt
- Enkel og hurtig planlægning
- Omfattende koblings- og styrefunktioner, også over KNX
- Tilslutning til øvrige systemer via serveren
- Fjernservice og fjernupdate muligt

\* Gælder for tilknytningen af samtaleenheder til opkaldstrykkene. Udvidelser af de grundlæggende funktioner, f.eks. parallelt opkald eller aktiverings- og styrefunktioner, programmeres manuelt eller via pc.

Systemfunktioner		1+n-teknik	In-Home-bus	Access Professional
Teknik	Flertråds	X		
	2-tråds-busteknik		X	
	IP-teknik			X
Ledningsføring	Stjerneinstallation	X		
	Businstallation		X	
	Struktureret kabling iht. EN 50173			X
Polsikre ledere			X	
Ledningsmateriale	Parsnoet svagstrømskabel	X	X	
	J-Y(St)Y		X	
	Twisted Pair Min. CAT5			X
Aktiveringstid døråbner	fast 3 sekunder	X	X	
	Fri konfigurerbar (0,4 sek - 120 min) (fabriksindstilling 3 sekunder)			X
Programmering kræves ved - Ibrugtagning - Udskiftning af enheder			X	X
Plug+play-programmering			X	
Kan idriftsættes af enkelt person		X	X	X
Antal dørstationer	maks. 8	X		
	maks. 225		X	
	maks. 640			X
Antal systemabonnenter	maks. 500	X		
	maks. 465		X	
	maks. 640			X
Kommunikationsveje (evt. med ekstra enheder)	1 (plus 1 pr. ETC 602-... + GC 612-...)	X		
	maks. 15 (1 pr. streng)		X	
	maks. 25			X
Videokanaler (evt. med ekstra enheder)	maks. 15 (1 pr. streng)		X	
	maks. 25			X
Rækkevidde Audio (ved 0,8 mm ø)	500 m	X		
	300 m pr. streng		X	
	900 m ved flerstrengsystemer			
	ubegrænset *			X
Rækkevidde Video (ved 0,8 mm ø)	150 m pr. afgang med J-Y(St)Y		X	
	300 m ved flerstrengsystemer			
	ubegrænset *			X
Ledningslængde	2500 m	X		
	1500 m pr. streng		X	
	ubegrænset *			X
Tilslutning til telefonanlæg	via DCA 612-...	X		
	via DCA 650-..., SG 150-..., SG 650-...		X	
	direkte (Netværk)			X
Tilslutning til netværket	via SG 150-..., SG 650-...		X	
	direkte			X
App-forbindelse	via SG 150-..., SG 650-...		X	
	direkte			X

**\* Bemærk**  
Udførlige oplysninger og yderligere information findes i de respektive systemmanualer.





## Kaldeanlæg In-Home-bus

Ibrugtagning	16
Bestillingsoversigt	18

### Audio

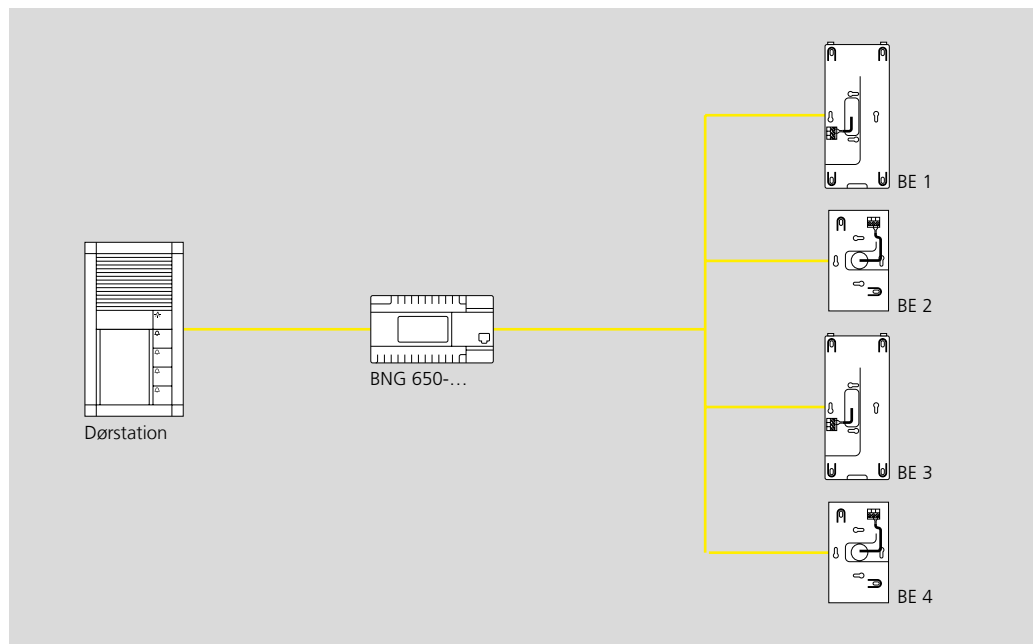
Systemopbygning/funktioner	20
Dørhøjtaler	22
Trykknopmoduler	23
Bussvartelefoner plug+play	24
Tilbehør	25
Forsynings-/styreenheder	26
Kobling/styring	28
Telefon-grænseflade DoorCom-Analog	29
Systemeksempler	30

### Video

Systemopbygning/funktioner	32
Dørhøjtaler	34
Trykknopmoduler	35
Kameraer	36
Bussvartelefoner plug+play	38
Tilbehør	39
Forsynings-/styreenheder	40
Fordeler/Koblingsenheder	42
Kobling/styring	43
Telefon-grænseflade DoorCom-Analog	44
IP-gateway	46
Systemeksempler	50

## Ibrugtagning

### Automatisk programmering plug+play



1. Installatøren monterer og trådfører dørstation, bus-strømforsyninger samt grundpladerne til bus-svartelefonerne.

Begrebet "plug+play" stammer fra computerbranchen og betyder ganske enkelt "tilslut og anvend". Uden konfiguration, uden programmering.

Det betyder præcis det samme hos Siedle. De behøver slet ikke andet til programmering og ibrugtagning af et In-Home-bus-anlæg med de nye komponenter. Ingen medhjælper, ingen særlig knowhow, ingen pc, intet andet udstyr.

"Plug+play" gælder for den vigtigste programmeringsfunktion, tilknytningen af samtaleenheder til opkaldstrykkene. Udvidelser, f.eks. parallelt opkald eller aktiverings- og styrefunktioner, programmeres manuelt eller via pc.

Det er som regel uproblematisk at anvende punkt-til-punkt-tilslutning med tidligere modeller, sådanne anlæg skal ganske vist programmeres som hidtil (manuel programmering eller ved hjælp af software).

#### Forudsætninger for plug+play

Den automatiske programmering fungerer kun med anlæg, som udelukkende er opbygget af enheder fra den nye generation:

- AIB/VIB 150-...
- BTS/BTC/BFC 850-...
- BTSV/BTCV 850-...
- BVPC 850-...
- BNG/BVNG 650-...
- BTLM 650-04
- BTLM 651-0
- BTLE 051-04
- CA/BCV 850-...
- CAU/BCVU 850-...



2. På bus-strømforsyningen holdes programmeringstasten inde i fem sekunder. Systemet befinder sig nu i programmeringsfunktion.

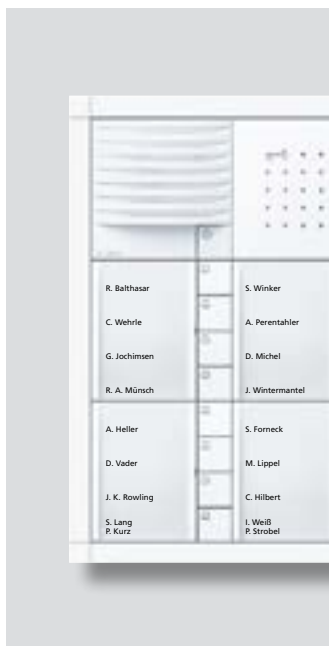


3. Nu går han gennem boligerne og trykker bus-svartelefonerne på grundpladerne. Uden brug af værktøj. Hver ny svartelefon logger sig på systemet og programmeres til den næste frie opkaldstast oppefra og ned. Automatisk.



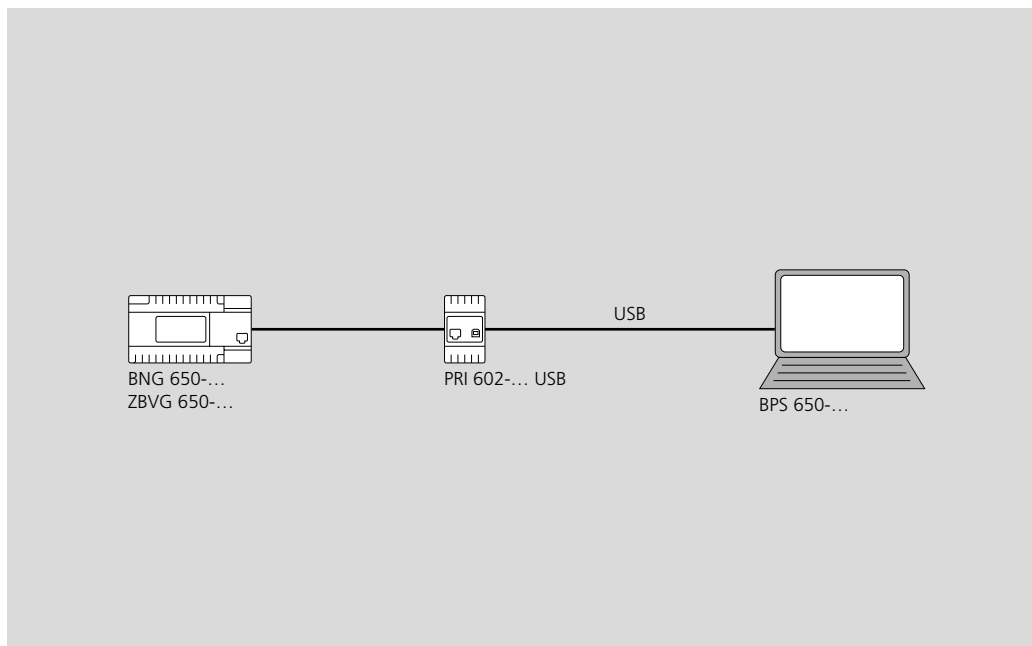
4. Afslutningsvis trykker installatøren endnu engang på programmeringstasten på bus-strømforsyningen. Færdig.

## Manuel programmering



Også med den manuelle programmering (Teach-In) kan In-Home-bussen let og enkelt og uden de store omkostninger programmeres af kun én montør. Her aktiveres så alle enheder efter hinanden, og de respektive funktioner tildeles. I modsætning til den automatiske programmering Plug+Play kan yderligere funktioner som f.eks. fælles- eller interne kald programmeres. Den manuelle programmering kan endda foretages over etage-opkalds-trykket: hvilket er en fordel, hvis ikke alle beboere er til stede.

## Programmering med pc



Programmering ved hjælp af programmeringssoftware BPS 650 er det rigtige valg ved større eller mere komplekse anlæg. Alle In-Home-bussens funktioner står til rådighed: Gruppedannelse, video-scan-funktion, dørmatik, LED-statusvisning, fælles- og gruppekald osv. Trods disse mange funktionsmuligheder er programmeringen alligevel altid enkel og overskuelig. Desuden gør programmeringssoftwaren BPS dokumentationen, vedligeholdelsen og udvidelse af anlægget lettere, fordi anlægsdata lagres og til enhver tid kan genbruges - i øvrigt er det også muligt at udlæse allerede installerede anlæg.

## Bestillingsoversigt



**Siedle Compact**  
Se side 108



**Siedle Vario**  
Se side 112



**Indbygningsdørhøjttaler**  
Se side 22

## Svartelefoner Audio



AIB 150-01



BTS 850-02



BTC 850-02



BFC 850-0



BNS 750-02

## Svartelefoner Video



VIB 150-0



BTSV 850-03



BTCV 850-03



BVPC 850-0



A 180-...0

A 180-...1

(i forbindelse med Smart Gateway)

## Netforsyning



BNG 650-0



BVNG 650-0



NG 602-01



TR 602-01



TR 603-0



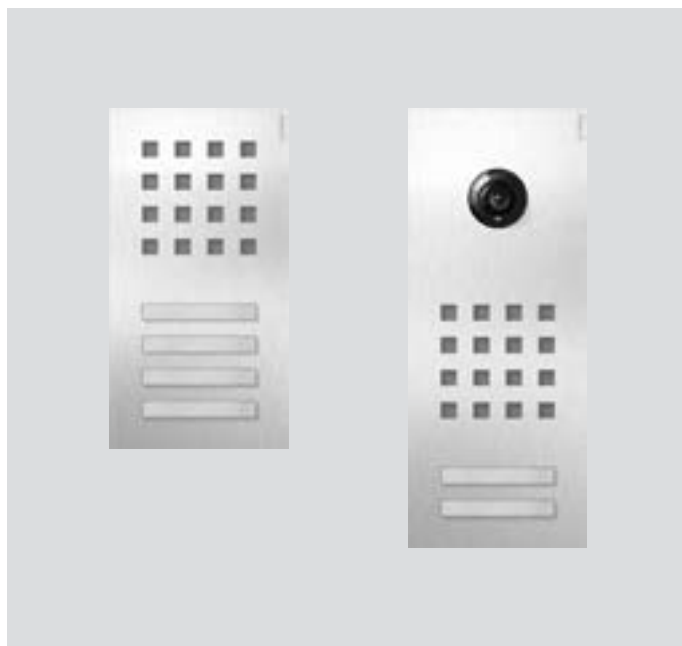
LNG 600-0



VNG 602-02



**Siedle Classic**  
Se side 202



**Siedle Steel**  
Se side 230

**Styre- og meldeenheder**



BSE 651-0



BEM 651-0



BSE 650-02



BEM 650-02



BSM 650-02

**Snitflader**



DCA 650-02



DCSF 600-0



SG 650-0



SG 150-0



BVD 650-0



BVM 650-0



BIM 650-02

**PC-programmering**



PRI 602-01 USB



ZBVG 650-0



BPS 650-0

**Fordeler / Koblingsenheder**



BAVU 652-0



BVVU 652-0



BVVS 652-0



BVVU 650-0

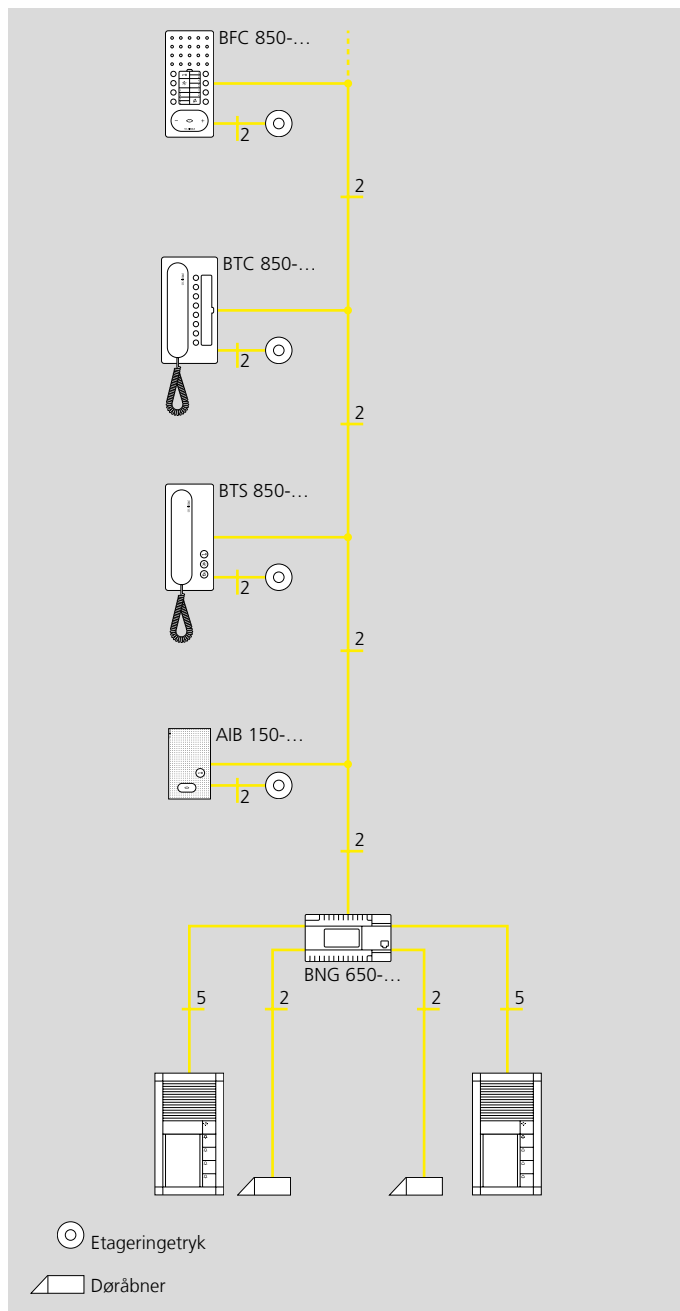
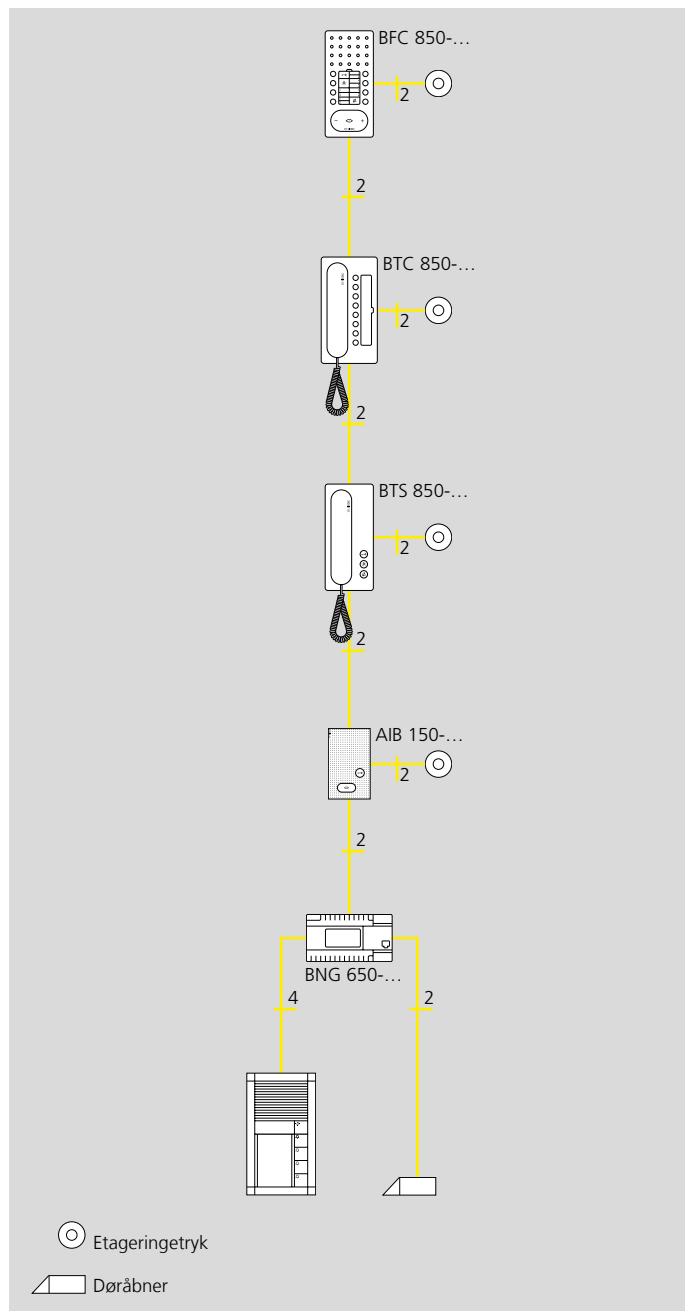


BVVS 650-0



BAA 650-0

## Systemopbygning/funktioner



### Generelt

- Automatisk programmering Plug+Play
- Installation enten med gennemsløjfning, stikledning eller stjerneformet
- 2-tråds-busteknik
- YR-garanti
- Sikret mod omvendt polaritet
- Kortslutningsresistent
- Problemfri eftermontering af eksisterende ringe-/samtaleanlæg
- Kun moderat kabelføringsarbejde ved ny installation
- Frit valg af dørstation (Siedle, Compact, Vario, Steel eller Classic)
- Frit valg af svartelefoner

### Systemfunktioner

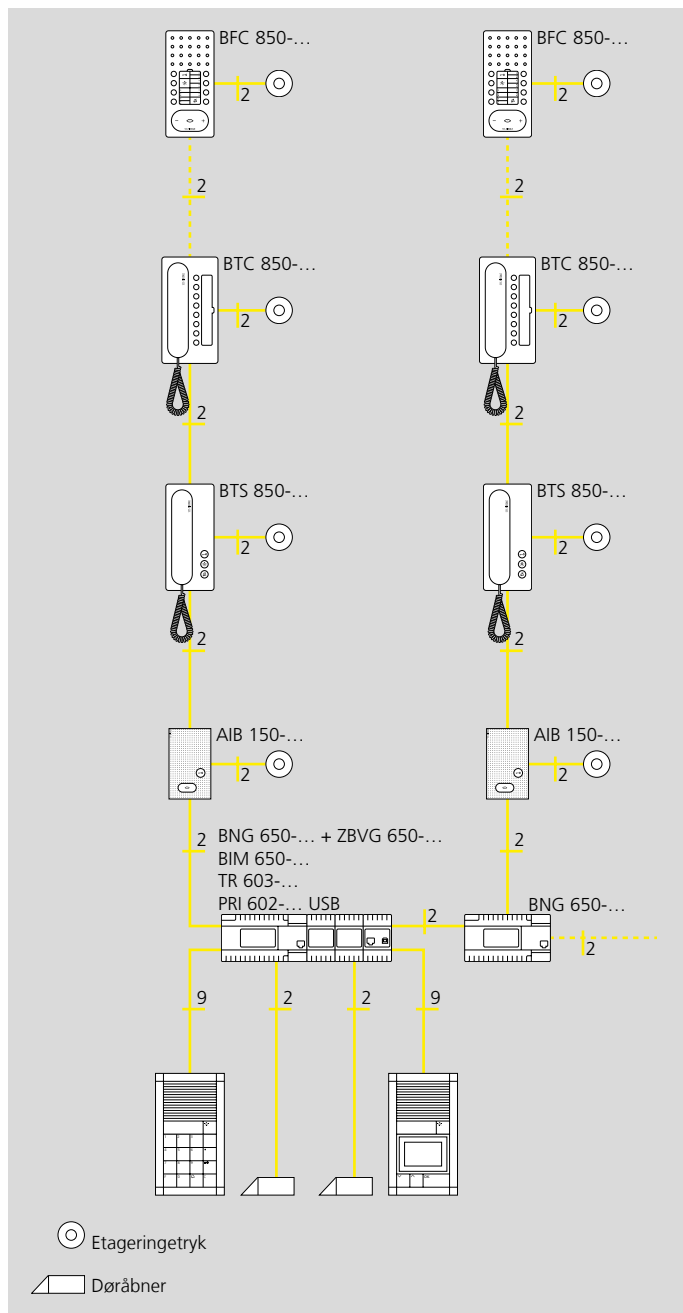
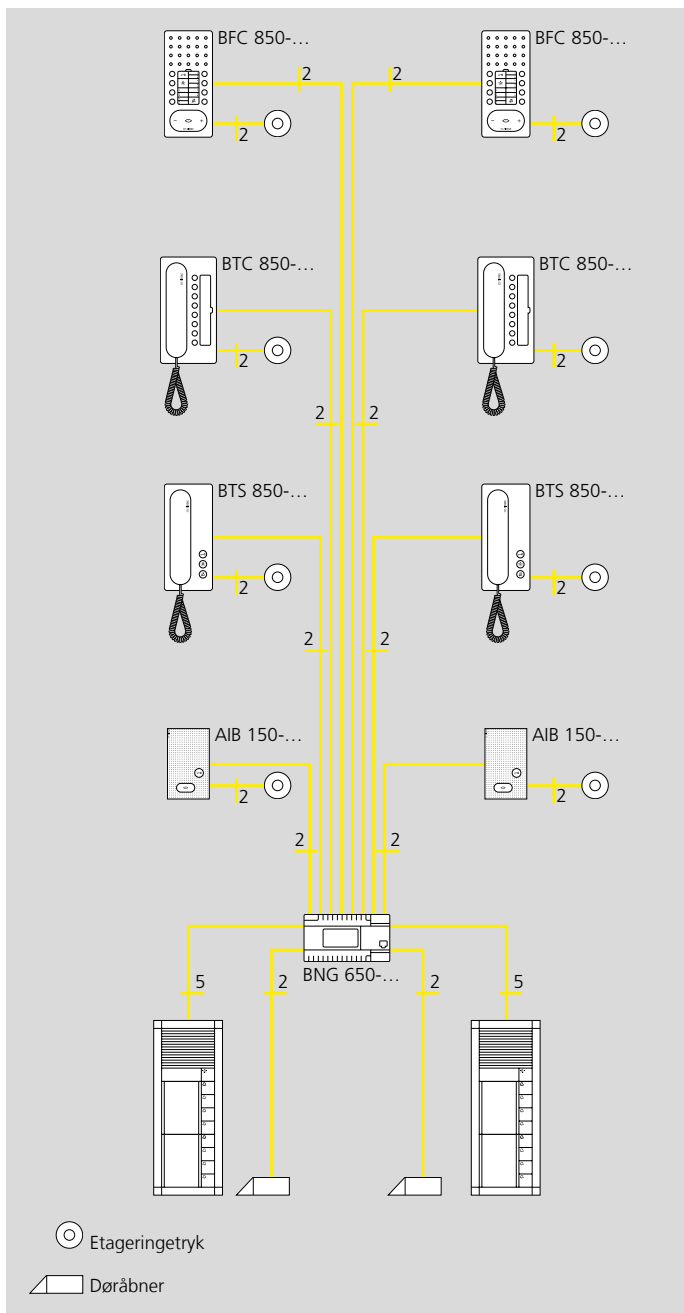
- Maksimal 465 abonnenter
- Fastnetforbindelse via Door-Com-Analog, netværksforbindelse via Smart Gateways
- Op til 15 samtaleveje (med ekstraapparater og ekstrainsallation)
- Flerdørånlæg uden ekstraapparater
- Intern kommunikation uden ekstraapparater
- Etagedørhøjtaler med opkaldsdifferentiering uden ekstraapparater
- Koblings-/styrefunktioner uden ekstra installation i stammen
- Parallelkobling af op til 4 samtalesteder til indendørs brug (maks. 8 BFC/BTC med ekstra forsyning). Til programmeringen kræves PRI 602-... USB og ZBVG 650-...

### Funktioner, svartelefoner

- Akustisk og optisk opkalds-signalering
- Opkaldsfrakobling med optisk visning
- Kan vælges som frembygnings- eller bordvariant
- Herudover for Comfort-model BFC/BTC 850:
  - Dørmatikfunktion
  - Viderestilling
  - 8 integrerede funktionstaster til døråbner, internt opkald, dørvalg eller aktiverings-/styrekommandoer
  - 8 lysdiodeindikatorer uden ekstra ledningsføring
- Yderligere Intercom-funktioner ved de højtalende Comfort-telefoner:
  - Genkaldsfunktion
  - Internt gruppekald
  - Gruppemeddelelse (med separat forsyning)

- Automatisk besvarelse af opkald

De enkelte apparater kan afvige fra hinanden i deres udstyr.



**Digital opkaldsprogrammering**  
 Siedle Vario-bussen, som består af 4 tråde, kan tilsluttes forskellige betjenings- og styreenheder.

Tilsluttede telefoner kaldes via kodelås- eller displayopkaldsmodul (elektronisk navneliste). Hertil benyttes BIM 650-02 i In-Home-bus.

## Dørhøjtaler



### BTLM 650-04

Bus-dørhøjtalermodul til Siedle Vario med integreret højtaler og mikrofon. Specifikationer:

- Frontsidig jalousi af vejr- og UV-bestandigt polycarbonat
  - Højtaler, voice volume indstillelig
  - Elektret-mikrofon med lang levetid
  - Lystast med LED-belyst lysymbol
  - Arbejdskontakt til døråbner, kan triggres over eksisterende busledning uden ekstra fortrådning
  - Integreret kamerastyring
  - Kodelåsmodul COM 611-... og/eller displayopkaldsmodul DRM 612-... til digital opkaldsindtastning kan tilsluttes
  - Akustisk tilbagemelding ved tryk på opkaldstast kan aktiveres
- Der kan tilsluttes maks. 40 forskellige trykknappmoduler og således maks. 160 opkaldstaster. 1 BTLM 650-04 svarer til 2 systemabonnenter.
- Kontakttype: Sluttekontakt 15 V AC, 30 V DC, 2 A  
Koblingstid: Døråbner, 3 sek.  
Omgivelsestemperatur: -20 °C til +55 °C  
Kapslingsklasse: IP 54  
Frembygningsdybde (mm): 9  
Mål (mm) b x h x d: 99 x 99 x 35

### BTLM 651-0

Bus-dørhøjtalermodul Plus til Siedle Vario med integreret højtaler og mikrofon, samt ekstra audio-forstærker, støjfilter og trigningselektronik til statusindikering.

Specifikationer:

- Frontsidig jalousi af vejr- og UV-bestandigt polycarbonat
  - Højtaler, voice volume indstillelig
  - Audio-forstærkeren muliggør en fordobling af voice volume (med ekstra forsyning)
  - Elektret-mikrofon med lang levetid
  - Lystast med LED-belyst lysymbol
  - Potentialfri arbejdskontakt til døråbner, kan triggres over eksisterende busledning uden ekstra fortrådning
  - Integreret kamerastyring
  - Statusindikeringsmodul ZAM 600-... til optisk og akustisk signalering af driftstilstanden kan tilsluttes
  - Kodelåsmodul COM 611-... og/eller displayopkaldsmodul DRM 612-... til digital opkaldsindtastning kan tilsluttes
  - Akustisk tilbagemelding ved tryk på opkaldstast kan aktiveres
- Der kan tilsluttes maks. 40 forskellige trykknappmoduler og således maks. 160 opkaldstaster. 1 BTLE 651-0 svarer til 2 systemabonnenter.
- Kontakttype: Sluttekontakt 15 V AC, 30 V DC, 2 A  
Koblingstid: Døråbner, 3 sek.  
Ekstra forsyning 22-32 V DC  
Omgivelsestemperatur: -20 °C til +55 °C  
Kapslingsklasse: IP 54  
Frembygningsdybde (mm): 9  
Mål (mm) b x h x d: 99 x 99 x 35



### BTLE 051-04

Bus-indbygningsdørhøjtaler med bus-opkaldstastmatrix til indbygning i samtalekabinetter, dørkonstruktioner, postkasser etc. på installationsstedet. På bus-opkaldstastmatrix BRMA 050-... kan op til 12 opkaldstaster tilsluttes direkte på installationsstedet.

Specifikationer:

- Højtaler, voice volume indstillelig
  - Elektret-mikrofon med lang levetid
  - Potentialfri arbejdskontakt til døråbner, kan triggres over eksisterende busledning uden ekstra fortrådning
  - Integreret kamerastyring
  - Universelle monteringsmuligheder, kan ved brug af jalousi ZJ 051-... skrues direkte på dette
- 1 BTLE 050-... svarer til 2 systemabonnenter.
- Kontakttype: 2 sluttekontakter 15 V AC, 30 V DC, 2 A  
Koblingstid: 3 sek.  
Kapslingsklasse: Afhængigt af indbygningsbetingelserne  
Mål (mm) b x h x d:  
BTLE 050-04 124 x 60 x 31,  
BRMA 050-01 53 x 100 x 17  
Mål dåse (mm) b x h x d: 100 x 60 x 31



### ZAM 600-01

Statusindikeringsmodul med optisk og akustisk tilbagemelding. LED-oplyste symboler signalerer tilstandene "Opkald", "Ikke hjemme", "Samtale" og "Dør åbner".

Til brug i samtaleanlæg Siedle In-Home-bus eller Siedle Multi.

I forbindelse med In-Home-bussen må det kun bruges sammen med bus-dørhøjtaleren Plus BTLM 651-...

Driftsspænding: 12 V AC, 15-32 V DC  
Driftsstrøm: 70 mA  
Kapslingsklasse: IP 54  
Omgivelsestemperatur: -20 °C til +55 °C  
Mål (mm) b x h x d: 99 x 99 x 26



### BRMA 050-01

Bus-opkaldstastmatrix til tilslutning af 12 opkaldstaster på installationsstedet til indbygningsdørhøjtaleren BTLE 050-.../ATLE 670-...

Der kan maks. tilsluttes 14 BRMA 050-... til en BTLE 050-...  
Der kan maks. tilsluttes 16 BRMA 050-... til en ATLE 670-...  
Mål (mm) b x h x d: 53 x 100 x 17



### ZTL 051-0

Universal-montageadapter til TLE 061-..., BTLE 050-... og TLE 051-..., der passer til den eksisterende indbygningshøjtaler TL 001, TL 011 og højtaler-mikrofonsystemet M5. Med tilbehør-belysning.

Mål (mm) b x h x d: 20,5 x 10,8 x 0,5



## Trykknappmoduler

**BTM 650-01**

Bus-trykknappmodul med navneskilt-holder og 1 separat opkaldstryk med klokkesymbol.  
Skriftfeltstørrelse (mm) b x h: 65 x 94  
Opkaldstryk (mm) b x h: 24 x 49  
Kapslingsklasse: IP 54  
Omgivelsestemperatur: -20 °C til +55 °C  
Mål (mm) b x h x d: 99 x 99 x 27

**BTM 650-02**

Bus-trykknappmodul med navneskilt-holder, 2 navneskilte og 2 separate opkaldstryk med klokkesymbol.  
Skriftfeltstørrelse (mm) b x h: 65 x 44,5  
Opkaldstryk (mm) b x h: 24 x 49  
Kapslingsklasse: IP 54  
Omgivelsestemperatur: -20 °C til +55 °C  
Mål (mm) b x h x d: 99 x 99 x 27

**BTM 650-03**

Bus-trykknappmodul med navneskilt-holder, 3 navneskilte og 3 separate opkaldstryk med klokkesymbol.  
Skriftfeltstørrelse (mm) b x h: 65 x 28  
Opkaldstryk (mm) b x h: 24 x 32  
Kapslingsklasse: IP 54  
Omgivelsestemperatur: -20 °C til +55 °C  
Mål (mm) b x h x d: 99 x 99 x 27

**BTM 650-04**

Bus-trykknappmodul med navneskilt-holder, 4 navneskilte og 4 separate opkaldstryk med klokkesymbol.  
Skriftfeltstørrelse (mm) b x h: 65 x 19,5  
Opkaldstryk (mm) b x h: 24 x 24  
Kapslingsklasse: IP 54  
Omgivelsestemperatur: -20 °C til +55 °C  
Mål (mm) b x h x d: 99 x 99 x 27

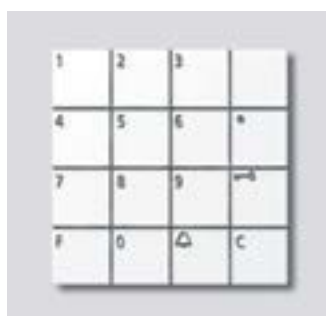
**DRM 612-01**

Displayopkaldsmodul som inputenhed med et 4-linjers display til registrering af dørøpkald.  
Kundespecifikke data, der er gemt i DRM 612-..., vises i displayet. Der blæres i navnesegmentet eller navneregistret med to piltaster "op/ned".  
Når det ønskede navn er markeret på navnelisten, trykkes på tasten OK for at hente denne abonnent frem.  
En ekstern Tø-taste kan tilsluttes

- Display 4 linjer med hvid LED-baggrundsbelysning
- 3 meget sensible, løftfrie piezo-taster
- Tasteaktivering med akustisk kvittering
- Symboler gennemlyst
- Maks. 504 abonnenter kan programmeres

## Programmeringsmuligheder:

- med en PC og programmeringssoftwaren via programmeringsinterface PRI 602-... og PRI 602-... USB
  - eller manuelt med tasterne på DRM 612-...
- Driftsspænding: 12 V AC  
Driftsstrøm: maks. 200 mA  
Kapslingsklasse: IP 54  
Omgivelsestemperatur: -20 °C til +55 °C  
Mål (mm) b x h x d: 99 x 99 x 27

**COM 611-02**

Kodeløstmodulet er en betjeningsenhed til registrering af koder til styrefunktioner i forbindelse med Siedle Vario-bus.

- Anvendelse med indgangs-controller EC 602-... til registrering af koder til styrefunktioner og adgangskontrol.
- Programmering via PRI 602-... eller PRI 602-... USB og PRS 602-...
- Anvendelse med dør-controller TCIP 603-... til registrering af koder til styrefunktioner og adgangskontrol.
- Programmering via webbrowser
- Anvendelse med opkalds-controller RC 602-... til registrering af koder til dørøpkald.

Betjeningsselementer:

En C-trykknop til at slette fejlintastninger samt et døråbnertryk til direkte døråbning. Denne døråbnerfunktion kan desuden styres via en ekstern timer. Lysdiode som statusangivelse (ekstern potentialfri kontakt).  
Driftsspænding: 12 V AC  
Driftsstrøm: maks. 140 mA  
Kapslingsklasse: IP 54  
Omgivelsestemperatur: -20 °C til +55 °C  
Mål (mm) b x h x d: 99 x 99 x 27

## Bussvartelefoner plug+play



### AIB 150-01

Audio-svartelefon Siedle Basic: Håndfri station til frembygningsmontage. Introduktionsenhed med alle væsentlige funktioner i Siedle-kvalitet. Reduceret, ergonomisk design med nem betjening, klare symboler og fremragende akustik.

#### Funktioner

Opkald, tale, døråbning, lys

#### Highlights

- Intuitiv, sikker betjening med kun to klart differentierbare knapper
- Knapdesign med tilstrækkelig afstand reducerer fejlbetjening (tilfældig døråbning)
- Fremragende talegengivelse og høj lydstyrke takket være optimeret akustik
- Automatiseret ibrugtagning (Plug+Play)
- Praktisk 2-trins-montering: Grundplade med tilslutningsklemmer kan præinstalleres, værktøjsfri slutmontering
- Overdækker alle gængse planmonterede dåser uden ekstra ramme

#### Yderligere specifikationer

- LED-statusvisning: Indgående opkald, samtale aktiv, mute-funktionen
- 11 opkaldstøner
- Opkaldsdifferentiering: Etageopkald, 2 dørkald og indgående internt opkald
- Samtale- og opkaldslydstyrke kan indstilles i fem trin
- Parallelkobling af op til fire enheder
- Døråbner-/lysfunktion via busledning
- Manuel dørtilkobling også uden dørkald

#### Made in Germany

Designet, konstrueret og produceret i Furtwangen i Schwarzwald

#### Tekniske specifikationer

Driftsspænding: via In-Home-Bus  
Omgivelsestemperatur: +5 °C til +40 °C  
Mål (mm) b x h x d: 79 x 133 x 23



### BFC 850-0

Højtalende Comfort Intercom-bustelefon til Siedle In-Home-bus. Med funktionerne kalde, tale, døråbning, lys, etagekald, koblings-/styrefunktioner og intern kommunikation.

#### Specifikationer:

- Medhørspærre integreret
- Opkaldsfrakobling med statusvisning
- Parallelkobling af 4 bus-højtalende telefoner Comfort (fra det 3. apparat kræves PRI 602-... USB og ZBVG 650-... til programmering)
- Opkaldsdifferentiering til etageopkald, 2 dørkald og internt opkald
- Indstil tilbagekald
- Opkaldsgenerator med 11 opkaldstønesekvenser, inkl. gong
- Opkaldslydstyrke kan indstilles i 5 trin op til maks. 83 dB(A)
- Døråbner-/lysfunktion er til enhver tid mulig via bus-ledere
- Dørtilkobling er til enhver tid mulig
- 8 LED-lamper til visning (f.eks. dør åben)
- 8 funktionstaster, 7 kan programmeres frit og belægges dobbelt. Tasternes funktion kan tilordnes vilkårligt, kan udløses uden ekstra installation via busårer f.eks. til intern telefoni
- Overtagelse af dørkald
- Stor tast (som tale-/styretast)
- Grundplade med tilslutningsklemmer kan forinstalleres
- Tilbehør-parallelkobling ZPSF 850-... for at tilkoble maks. 4 yderligere bus-højtalende telefoner parallelt, kan eftermonteres.
- Tilbehør-relæenhed ZARF 850-... kan eftermonteres
- Med bordtilbehør ZTS 800-... kan den bruges som bordmodel
- Viderestilling af opkald
- Samlet meddelelse
- Automatisk besvarelse af opkald ved internt opkald
- Dørmatik
- Driftsspænding: via In-Home-Bus
- Omgivelsestemperatur: +5 °C til +40 °C
- Mål (mm) b x h x d: 91 x 201 x 27



### BTS 850-02

Standard-bustelefon til Siedle In-Home-bus.

Med funktionerne opkald, tale, døråbning, lys og etageopkald.

#### Specifikationer:

- Høreværn, medhørspærre integreret
- Opkaldsfrakobling med statusvisning
- Parallelkobling af maks. 4 bus-telefoner Standard (fra det 3. apparat kræves PRI 602-... USB og ZBVG 650-... til programmering)
- Opkaldsdifferentiering til etageopkald, 2 dørkald og internt opkald.
- Døråbner-taste
- Lys- og opkaldsfrakoblingstast kan konfigureres frit og belægges dobbelt.
- Opkaldsgenerator med 11 opkaldstønesekvenser, inkl. gong
- Opkaldslydstyrke kan indstilles i 5 trin op til maks. 83 dB(A)
- Døråbner-/lysfunktion er til enhver tid mulig via bus-ledere
- Dørtilkobling er til enhver tid mulig
- Tilbehør-relæenhed ZAR 850-... kan eftermonteres f.eks. for tilkobling af en ekstra signalenhed.
- Grundplade med tilslutningsklemmer kan forinstalleres.
- Kan bruges som bordmodel med bordtilbehør ZTS 800-...  
Driftsspænding: via In-Home-Bus  
Omgivelsestemperatur: +5 °C til +40 °C  
Mål (mm) b x h x d: 91 x 201 x 46



### BTC 850-02

Comfort-bustelefon til Siedle In-Home-bussen.

Med funktionerne kalde, tale, døråbning, lys, etagekald, koblings-/styrefunktioner og intern kommunikation.

#### Specifikationer:

- Høreværn, medhørspærre integreret
- Opkaldsfrakobling med statusvisning
- Parallelkobling af 4 bus-telefoner Comfort (fra det 3. apparat kræves PRI 602-... USB og ZBVG 650-... til programmering)
- Opkaldsdifferentiering til etageopkald, 2 dørkald og internt opkald
- Opkaldsgenerator med 11 opkaldstønesekvenser, inkl. gong
- Opkaldslydstyrke kan indstilles i 5 trin op til maks. 83 dB(A)
- Døråbner-/lysfunktion er til enhver tid mulig via bus-ledere
- Dørtilkobling er til enhver tid mulig
- 8 LED-lamper til visning (f.eks. dør åben)
- 8 funktionstaster, 7 kan programmeres frit og belægges dobbelt. Tasternes funktion kan tilordnes vilkårligt, kan udløses uden ekstra installation via busårer f.eks. til intern telefoni
- Overtagelse af dørkald
- Dørmatik
- Viderestilling af opkald
- Grundplade med tilslutningsklemmer kan forinstalleres
- Tilbehør-parallelkobling ZPS 850-... for at tilkoble maks. 4 yderligere bustelefoner parallelt, kan eftermonteres
- Tilbehør-relæenhed ZAR 850-... kan eftermonteres
- Kan bruges som bordmodel med bordtilbehør ZTC 800-...  
Driftsspænding: via In-Home-Bus  
Omgivelsestemperatur: +5 °C til +40 °C  
Mål (mm) b x h x d: 106 x 201 x 46

Designvarianter uden beklædning	Bestillingsnøgle kabinet hvid	Bestillingsnøgle kabinet sort
Hvid	...W	-
Sort	-	...S
Designvarianter med beklædning	Bestillingsnøgle kabinet hvid	Bestillingsnøgle kabinet sort
Ædelstål	...E/W	...E/S
Aluminium	...A/W	...A/S
Hvid-højglans	...WH/W	...WH/S
Sort-højglans	...SH/W	...SH/S
PVD Sort	...ES/W	...ES/S
PVD Kobber	...EK/W	...EK/S
PVD Messing	...EM/W	...EM/S
PVD Titan	...ET/W	...ET/S

\* F.eks. BTS 850-0 W  
Andre udførelser efter ønske.

## Tilbehør

**BNS 750-02**

Ekstra lyd giver til bussystem i flad frembygningskonstruktion med højttaler, udefra indstillelig højttalerregulering og elektronisk opkaldsgenerator, kan programmeres parallelt med et indvendigt bussystem.

Gælder som abonnent inden for en grænse på 465 enheder (abbonenter).  
Opkaldsdifferentiering etage- og dørkald.

Driftsspænding: via In-Home-Bus  
Omgivelsestemperatur: +5 °C til +40 °C  
Mål (mm) b x h x d: 107 x 107 x 25

**ZTS 800-01**

Bordtilbehør til telefonen BTS/BFC 850-... og HTS 811-... til omstilling fra væg- til bordmodel. Skridfast konsol med 2 gummi fødder, dog uden tilslutningsdåse UAE 8(8).

Bordkonsollen kan også leveres i sort.  
Tilslutningskabel: 8 ledere 3 m lang

**ZTC 800-0**

Bordtilbehør til telefonen BTC 850-... og HTC 811-... til omstilling fra væg- til bordmodel. Skridfast konsol med 2 gummi fødder, dog uden tilslutningsdåse UAE 8/8(8).

Bordkonsollen kan også leveres i sort.  
Tilslutningskabel: 2 x 8 ledere 3 m lang

**ZAR 850-0**

Tilbehør-aktiveringsrelæ til indbygning i bustelefonerne BTS 850-... eller BTC 850-...

Universelt aktiveringsrelæ med ekstra potentialfri kontakt til ekstra lyd giver, videostyring eller aktiveringsrelæ, en potentialfri styrekontakt.

Kontakttype: Sluttekontakt 15 V AC, 30 V DC, 2 A

Koblingstid: 0,4 sek. til 19 min. kan programmeres via bus-programmerings-softwaren BPS 650-... V2.x

**ZARF 850-0**

Højttalende tilbehør-aktiveringsrelæ til indbygning i højttalende bustelefon BFC 850-... Universelt aktiveringsrelæ til f.eks. ekstra lyd giver, videostyring eller aktiveringsrelæ.

Kontakttype: Sluttekontakt 15 V AC, 30 V DC, 1 A

Koblingstid: 0,4 sek. til 19 min. kan programmeres via bus-programmerings-softwaren BPS 650-... V2.x

**ZPS 850-0**

Tilbehør-parallelkobling til indbygning i Comfort-bustelefonen BTC 850-...

Forsyner telefonen, når mere end 4 telefoner skal ringe samtidig.

Maks. 8 BTC 850-... kan ringe samtidig.

Derudover er en NG 602-... eller VNG 602-... påkrævet til forsyning.

Driftsspænding: 20-30 V DC

Driftsstrøm: maks. 100 mA

**ZPSF 850-0**

Tilbehør-parallelkobling højttalende til indbygning i den højttalende bustelefon Comfort Intercom BFC 850-...

Printplade for tilslutning af en ekstra forsyning.

Påkrævet, hvis mere end 4 højttalende bustelefoner BFC 850-... kaldes samtidigt eller for hver BFC 850-..., som skal modtage en fællesmeddelelse.

Derudover er en NG 602-... eller VNG 602-... påkrævet til forsyning.

Driftsspænding: 20-30 V DC

Driftsstrøm: maks. 100 mA

## Forsynings-/styreenheder



### BNG 650-0

Bus-strømforsyning til Siedle In-Home-bus: audio til DIN-skinne montage til forsyning af bus-abonnenterne. Tilslutningsmulighed for tilbehør-busstrømforsyningen ZBVG 650-...

Relækontakt til døråbner og aktivering af lys.

Driftsspænding:

230 V AC, +/-10 %, 50/60 Hz

Driftsstrøm: 200 mA

Udgangsspænding: 27,5 V DC, 12 V AC

Udgangsstrøm: 0,5 A DC, 1 A AC

Sikring: Primær Si 1 T 250 mA L, sekundær kortslutningssikker

Kontakttype: 2 sluttetekontakter 24 V, 2 A

Kapslingsklasse: IP 30

Omgivelsestemperatur: 0 °C til +40 °C

Delingsenhed: 9

Mål (mm) b x h x d: 162 x 89 x 60

### BNG 650-1 USA

Driftsspænding:

125 V AC, +/-10 %, 50/60 Hz

Driftsstrøm: 360 mA

Sikring: Primær Si 1 T 500 mA T, sekundær kortslutningssikker

Yderligere tekniske data findes ovenfor.



### ZBVG 650-0

Tilbehør-busstrømforsyning som indstikskort til indbygning i bus-strømforsyningsenheden BNG 650-... eller bus-videostrømforsyningsenheden BVNG 650-... med 8-polet datastik til tilslutning af programmeringsnitfladen PRI 602-... USB.

Påkrævet i systemer med mere end en streng eller til programmering af In-Home-bus via en Windows-pc og PRI 602-... USB. Må kun anvendes en gang i Siedle In-Home-bussystemet.



### BIM 650-02

Bus-interfacemodul til DIN-skinne montage beregnet til forbindelse mellem Siedle Vario og Siedle In-Home-bus.

Er altid påkrævet, når en busdørstation skal udstyres med en COM eller DRM ud over eller i stedet for direkte dørkaldstryk.

Driftsspænding: 12 V AC fra TR 602-...

Driftsstrøm: 50 mA

Kapslingsklasse: IP 20

Omgivelsestemperatur: 0 °C til +40 °C

Mål (mm) b x h x d: 53,5 x 89 x 60



### PRI 602-01 USB

Programmeringsinterface PRI 602-... USB i fordelingsstavlekabinettet forbinder en Windows-PC via USB-grænsefladen med Siedle In-Home-bussen og Siedle Vario-bussen.

Tilslutning til strømforsyningerne BNG 650-... og BVNG 650-... med ZBVG 650-...

Grænseflade til Siedle In-Home-bus via 8-polet western-bøsning eller skruelemmer.

Til en PC kan der kun tilsluttes en PRI 602-... USB.

Driftsspænding: 10–15 V AC eller

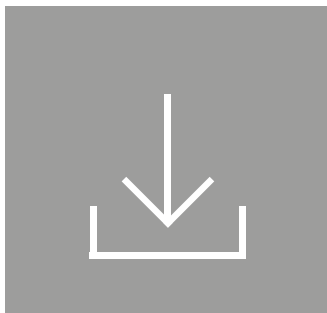
10–30 V DC

Kapslingsklasse: IP 20

Omgivelsestemperatur: 0 °C til +40 °C

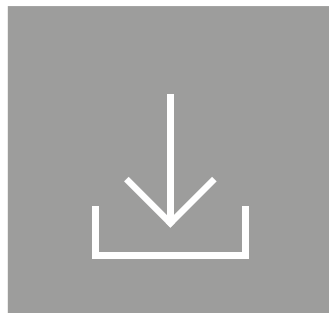
Delingsenhed: 3

Mål (mm) b x h x d: 53,5 x 89 x 60



### BPS 650-0

Bus-programmerings-software til programmering af In-Home-busanlæg. Hertil kræves programmerings-interface PRI 602-... i forbindelse med et bus-interfacemodul BIM 650-... resp. PRI 602-... USB.



### PRS 602-02

Programmeringssoftware beregnet til programmering af Vario-bus-komponenterne.

Systemforudsætninger: Windows-pc – Vista, Win 7/8/10



### ZWA 640-0

Tilbehør-modul tilslutningsdåse til DIN-skinne montage. Indbygningdåse til 4-/6-/8-polet datastik.

Kapslingsklasse: IP 20

Omgivelsestemperatur: 0 °C til +40 °C

Delingsenhed: 1

Mål (mm) b x h x d: 18 x 90 x 60

**TR 603-0**

Transformator i fordelingsstavlekabinettet til forsyning af system- og ekstrakomponenter.

Driftsspænding:

230 V AC, +/-10 %, 50/60 Hz

Driftsstrøm: 100 mA

Udgangsspænding: 12 V AC

Udgangsstrøm: maks. 1,3 A

Sikring: Termisk sikret primær, sekundær kortslutningssikker

Kapslingsklasse: IP 20

Omgivelsestemperatur: 0 °C til +40 °C

Delingsenhed: 3

Mål (mm) b x h x d: 53,5 x 89 x 60

**TR 602-01**

Transformator til DIN-skinne montage til forsyning af ekstrakomponenter.

Driftsspænding:

230 V AC, +/-10 %, 50/60 Hz

Driftsstrøm: 170 mA

Udgangsspænding: 12 V AC

Udgangsstrøm: maks. 2,5 A

Sikring: Primær Si1 T 200 mA L, Termisk på sekundærsiden

Kapslingsklasse: IP 20

Omgivelsestemperatur: 0 °C til +40 °C

Delingsenhed: 6

Mål (mm) b x h x d: 107 x 89 x 60

**TR 602-1 USA**

Driftsspænding: 125 V AC,

+6 %/-10 %, 50/60 Hz

Driftsstrøm: 310 mA

Sikring: Primær Si1 T 400 mA L

Yderligere tekniske data findes ovenfor.

**NG 602-01**

Strømforsyning i fordelingsstavlekabinettet til 1+n teknik samt til forsyning af ekstrakomponenter. Inkl. funktions-LED-lamper.

Driftsspænding:

230 V AC, +/-10 %, 50/60 Hz

Driftsstrøm: 200 mA

Udgangsspænding: 23,3 V DC, 12 V AC

Udgangsstrøm: 0,3 A DC, 1,6 A AC

Sikring: Primær Si1 T 200 mA L

Kapslingsklasse: IP 20

Omgivelsestemperatur: 0 °C til +40 °C

Delingsenhed: 6

Mål (mm) b x h x d: 107 x 89 x 60

**TÖ 615-0**

El-slutblik med fladt slutblik, grå hammerlak, kan anvendes til dør monteret i højre eller venstre side.

Velegnet til kraftige hoved- og værelsesdøre, forstanset hul i slutblik, symmetrisk opbygget slutblik. Låsefalle- og valsejustering foretages efter montage.

Åbningsfalle kan justeres op til 4 mm vandret i ovalt fræsede skruehuller.

Driftsspænding: 12 V AC

Driftsstrøm: maks. 400 mA

Spolemodstand: ca. 20 ohm

**TÖ 618-0 E**

El-slutblik med fladt slutblik, grå hammerlak, kan anvendes til dør monteret i højre eller venstre side. Mulighed for mekanisk åbning via vippearm.

Velegnet til kraftige hoved- og værelsesdøre, forstanset hul i slutblik, symmetrisk opbygget slutblik. Låsefalle- og valsejustering foretages efter montage.

Åbningsfalle kan justeres op til 4 mm vandret i ovalt fræsede skruehuller.

Driftsspænding: 12 V AC

Driftsstrøm: maks. 400 mA

Spolemodstand: ca. 20 ohm

## Kobling/styring



### BSE 651-0

Bus-styreenhed til DIN-skinne, med bistabilt relæ.  
Kan trigges via bus-indgangsmodul BEM, bustelefonernes funktionstaster (inkl. døråbnertast) eller via en dørstations lys- eller opkaldstast.  
BSE-omskifteren kan samtidigt udløses med døråbnerkontakten.  
Tilordningen foretages ved hjælp af bus-programmeringssoftwaren BPS 650-... Koblingsfunktionen kan kun programmeres i en streng og kun til en dørstation. Koblingsfunktionen kan udløses med døråbnertasten, fra bestemte eller fra samtlige svartelefoner efter eget valg.  
Kontakttype: Omskifter maks. 30 V DC, 5 A  
Koblingstid: indstillelig resp. tænd/sluk  
Kapslingsklasse: IP 20  
Omgivelsestemperatur: 0 °C til +40 °C  
Delingsenhed: 1  
Mål (mm) b x h x d: 18 x 90 x 60



### BEM 651-0

Bus-indgangsmodul til DIN-skinne. Med en indgang til udløsning af koblingsfunktioner eller afsendelse af meddelelser på In-Home-bussen.  
Styring via potentialfri kontakt eller 4–30 V DC, 10 mA.  
Kapslingsklasse: IP 20  
Omgivelsestemperatur: 0 °C til +40 °C  
Delingsenhed: 1  
Mål (mm) b x h x d: 18 x 90 x 60



### BSM 650-02

Busstyringsmodul til DIN-skinne, med 4 integrerede relæer med hver en potentialfri sluttekontakt.  
Programmerede funktioner aktiverbar via systemabonnenternes programmerbare taster eller parallelt med et opkaldstryk til aktivering af ekstern lyd giver  
Driftsspænding: 12 V AC  
Driftsstrøm: maks. 240 mA  
Kontakttype: 4 sluttekontakter maks. 24 V, 2 A  
Koblingstid: Kan indstilles fra 1 til 10 sek.  
Kapslingsklasse: IP 20  
Omgivelsestemperatur: 0 °C til +40 °C  
Delingsenhed: 3  
Mål (mm) b x h x d: 53,5 x 89 x 60



### BSE 650-02

Bus-styreenhed med bistabilt relæ, egnet til indbygning i 70 mm dåse.  
Angående realisering af forskellige koblingsscenarier.  
Kan trigges via bus-indgangsmodul BEM, bustelefonernes funktionstaster (inkl. døråbnertast) eller via en dørstations lys- eller opkaldstast.  
Forsyningsspænding via In-Home-bus  
Tilladt kontaktbelastning:  

- Glødepærer: maks. 1300 W
- Lysstofrør: maks. 800 W
- Dobbelt lysstofrør: maks. 1200 W
- Parallelkompenserede lysstofrør: maks. 400 W

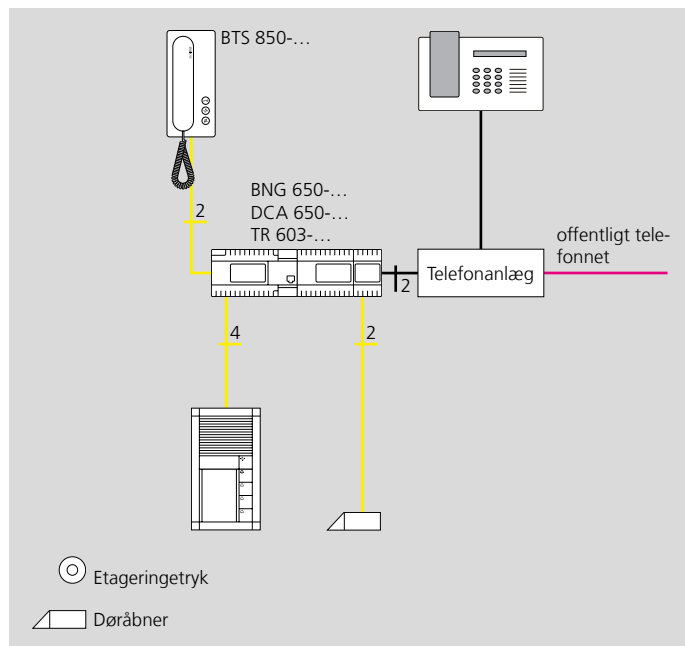
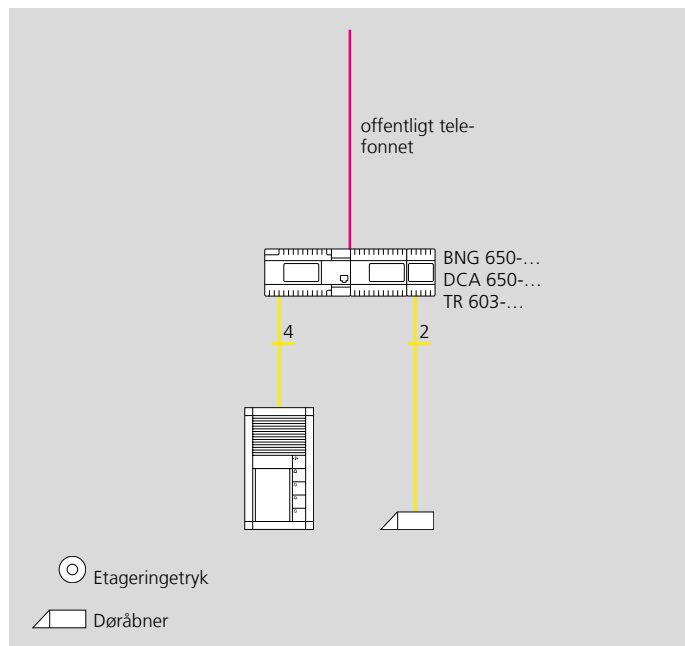
Kontakttype: Omskifter maks. 250 V AC, 6 A  
Koblingstid: indstillelig resp. tænd/sluk  
Kapslingsklasse: IP 20  
Omgivelsestemperatur: 0 °C til +40 °C  
Mål (mm) ø x h: 51 x 23



### BEM 650-02

Bus-indgangsmodul, til montage i dåse med enkeltindgang til udløsning af koblingsfunktioner eller afgivelse af meldinger på In-Home-bussen.  
Styring via potentialfri kontakt eller 4–30 V DC, 10 mA.  
Kapslingsklasse: IP 20  
Omgivelsestemperatur: 0 °C tot +40 °C  
Mål (mm) ø x h: 51 x 23

## Telefon-grænseflade DoorCom-Analog



Med DoorCom-Analog kan der fra dørstationen foretages opkald til de opkaldsnumre/telefoner, der er knyttet til de pågældende opkaldstryk. Dette forudsætter en analog telefonslutning.

Enfamiliehus med en eller flere dørstationer der via DoorCom-Analog tilsluttes til en eksisterende a/b-telefon med "mini-telefonanlæg".



### DCA 650-02

Analog DoorCom i fordelingsstavlekabinnet som grænseflade til Siedle In-Home-Bus, forbinder dørsamtalsystemet med telefonanlæg via anlæggets analoge tilslutning.

- Op til 31 opkaldsdestinationer, afhængigt af programmering og anlægsudbygning
- Maks. 6 styrefunktioner via BSM/BSE 650-... pr. DTMF-valg
- Direkte opkald til maks. 3 dørstationer uden ekstra installation
- Direkte opkald til senest valgte dørtelefon
- Konfiguration direkte på enheden med 6 taster og alfanumerisk display
- Følgende opkaldsmuligheder kan tildeles (maks. 22 tegn):
  - Direkte opkald:
    - direkte abonnentopkald
    - gruppekald (afhængigt af telefonanlæg)
    - fælleskald (afhængigt af telefonanlæg)
    - opkald til lokalnumre, fastnet- eller mobiltelefoner
  - Kædekald:
    - ved manglende svar/optaget
  - Systemfunktionerne døråbner og belysning pr. DTMF-valg
  - Dørmatikfunktion til 1 opkaldsindgang, med/uden dørkaldssignalering
  - Viderestilling til centralt nummer (portner)
  - Dag-/natomstilling til alternative opkaldsdestinationer (afhængigt af eksternt telefonanlæg)
  - Viderestilling til eksternt nummer
  - Mulighed for flere DCA-enheder i et samtalsystem eller et telefonanlæg
  - Indstillelig opkalds- og samtalelængde
  - Opkaldsdifferentiering for dørkald fra forskellige dørstationer muligt (maks. 2)
  - Opkaldsdifferentiering fra forskellige opkaldsindgange muligt (maks. 2)
  - Aktiverbar PIN-beskyttelse af f.eks. programmering, døråbner, koblingsfunktioner og funktionsaktivering
  - Mulighed for tidsstyret aktivering/deaktivering af f.eks. dørmatik, viderestilling, dag-/natomstilling osv. ved hjælp af tilbehør DCSF 600-... og eksternt timer
  - Hunstik til HT 811-... servicetelefon
- Driftsspænding: 12 V AC
- Driftsstrøm: maks. 100 mA
- Omgivelsestemperatur: 0 °C til +40 °C
- Delingsenhed: 6
- Mål (mm) b x h x d: 107 x 89 x 60



### DCSF 600-0

DoorCom koblings-/fjernstyringsinterface, kan anvendes med DCA 612-... og DCA 650-...

- 3 potentialfri udgange, frit programmerbare til f.eks.
  - decentral døråbner, belysning
  - ekstra lyd giver/timerafhængig video-styring (In-Home-d-bus)
  - trykknapper eller afbrydere
  - direkte dørkald i 1+n-system
  - tilkobling af monitører (direkte tilknytning til opkaldsindgangene)
- 3 indgange, frit programmerbare til f.eks.
  - indtastning af kode til:
    - udløsning af koblingsfunktioner, døråbner/belysning via BSM/BSE/SFC i Siedle-systemet
    - tilkobling af video/belysning via BMM osv.
  - Aktivering/deaktivering af funktioner, med eksternt timer, som f.eks.
    - kædekald, dørmatik, portner, dag-/natomstilling osv.
  - Valg af opkaldsnumre til signalering af hændelser med ringetoner til:
    - direkte abonnentopkald
    - opkald til lokalnumre, fastnet- eller mobiltelefoner
    - mulighed for kombineret af kode- og opkaldsnummerfunktioner
- Driftsspænding: 12 V AC
- Driftsstrøm: maks. 100 mA
- Styrespænding/-strøm: 4–30 V DC, maks. 5 mA, 4–20 V AC, maks. 5 mA
- Kontakttype: 3 sluttekontakter 12 V AC, 24 V DC, 2 A

### Bemærk

Muligheden for at anvende de enkelte funktioner kan variere afhængigt af det anvendte telefonanlæg. Yderligere oplysninger kan fås hos producenten af telefonanlægget.

- Mulighed for programmering af direkte dørkaldmodtagelse.
- I så fald er det ikke muligt at foretage kædekald.
- Opkald til abonnenter sker via DTMF-valg.
- Abonnenterne skal tillade DTMF-opkald.

## Systemeksempler

### Siedle In-Home-bus: Audio med Compact indmuret

	1 Lejlighed	2 Lejligheder	3 Lejligheder	4 Lejligheder
Siedle Compact indmuret	1 CAU 850-1-0	1 CAU 850-2-0	1 CAU 850-4-0	1 CAU 850-4-0
Strømforsyning	1 BNG 650-0	1 BNG 650-0	1 BNG 650-0	1 BNG 650-0
Audio-svartelefon Siedle Basic	1 AIB 150-01	2 AIB 150-01	3 AIB 150-01	4 AIB 150-01
Højtalende bustelefon				
Comfort Intercom	1 BFC 850-0 W	2 BFC 850-0 W	3 BFC 850-0 W	4 BFC 850-0 W
Bustelefon Standard	1 BTS 850-02 W	2 BTS 850-02 W	3 BTS 850-02 W	4 BTS 850-02 W
Bustelefon Comfort	1 BTC 850-02 W	2 BTC 850-02 W	3 BTC 850-02 W	4 BTC 850-02 W

### Siedle In-Home-bus: Audio med Compact frembygget

	1 Lejlighed	2 Lejligheder	3 Lejligheder	4 Lejligheder
Siedle Compact frembygget	1 CA 850-1	1 CA 850-2	1 CA 850-4	1 CA 850-4
Strømforsyning	1 BNG 650-0	1 BNG 650-0	1 BNG 650-0	1 BNG 650-0
Audio-svartelefon Siedle Basic	1 AIB 150-01	2 AIB 150-01	3 AIB 150-01	4 AIB 150-01
Højtalende bustelefon				
Comfort Intercom	1 BFC 850-0 W	2 BFC 850-0 W	3 BFC 850-0 W	4 BFC 850-0 W
Bustelefon Standard	1 BTS 850-02 W	2 BTS 850-02 W	3 BTS 850-02 W	4 BTS 850-02 W
Bustelefon Comfort	1 BTC 850-02 W	2 BTC 850-02 W	3 BTC 850-02 W	4 BTC 850-02 W

### Siedle In-Home-bus: Audio med Vario-indmuringssystem

	1 Lejlighed	2 Lejligheder	3 Lejligheder	4 Lejligheder	8 Lejligheder	12 Lejligheder
Dørhøjtalermodul	1 BTLM 650-04	1 BTLM 650-04	1 BTLM 650-04	1 BTLM 650-04	1 BTLM 650-04	1 BTLM 650-04
Trykknopmodul	1 BTM 650-01	1 BTM 650-02	1 BTM 650-03	1 BTM 650-04	2 BTM 650-04	3 BTM 650-04
Indmuringsdåse	1 GU 611-2/1-0	1 GU 611-2/1-0	1 GU 611-2/1-0	1 GU 611-2/1-0	1 GU 611-3/1-0	1 GU 611-4/1-0
Montageramme	1 MR 611-2/1-0	1 MR 611-2/1-0	1 MR 611-2/1-0	1 MR 611-2/1-0	1 MR 611-3/1-0	1 MR 611-4/1-0
Afdækningsrammer	1 KR 611-2/1-0	1 KR 611-2/1-0	1 KR 611-2/1-0	1 KR 611-2/1-0	1 KR 611-3/1-0	1 KR 611-4/1-0
Fordeling	1 BNG 650-0	1 BNG 650-0	1 BNG 650-0	1 BNG 650-0	1 BNG 650-0	1 BNG 650-0
Audio-svartelefon Siedle Basic	1 AIB 150-01	2 AIB 150-01	3 AIB 150-01	4 AIB 150-01	8 AIB 150-01	12 AIB 150-01
Højtalende bustelefon						
Comfort Intercom	1 BFC 850-0 W	2 BFC 850-0 W	3 BFC 850-0 W	4 BFC 850-0 W	8 BFC 850-0 W	12 BFC 850-0 W
Bustelefon Standard	1 BTS 850-02 W	2 BTS 850-02 W	3 BTS 850-02 W	4 BTS 850-02 W	8 BTS 850-02 W	12 BTS 850-02 W
Bustelefon Comfort	1 BTC 850-02 W	2 BTC 850-02 W	3 BTC 850-02 W	4 BTC 850-02 W	8 BTC 850-02 W	12 BTC 850-02 W



**Siedle In-Home-bus: Audio med Vario-frembygningssystem**

	1 Lejlighed	2 Lejligheder	3 Lejligheder	4 Lejligheder	8 Lejligheder	12 Lejligheder
Dørhøjttalermodul	1 BTLM 650-04	1 BTLM 650-04	1 BTLM 650-04	1 BTLM 650-04	1 BTLM 650-04	1 BTLM 650-04
Trykknappmodul	1 BTM 650-01	1 BTM 650-02	1 BTM 650-03	1 BTM 650-04	2 BTM 650-04	3 BTM 650-04
Frembygningsdåse	1 GA 612-2/1-0	1 GA 612-2/1-0	1 GA 612-2/1-0	1 GA 612-2/1-0	1 GA 612-3/1-0	1 GA 612-4/1-0
Montageramme	1 MR 611-2/1-0	1 MR 611-2/1-0	1 MR 611-2/1-0	1 MR 611-2/1-0	1 MR 611-3/1-0	1 MR 611-4/1-0
Fordeling	1 BNG 650-0	1 BNG 650-0	1 BNG 650-0	1 BNG 650-0	1 BNG 650-0	1 BNG 650-0
Audio-svartelefon Siedle Basic	1 AIB 150-01	2 AIB 150-01	3 AIB 150-01	4 AIB 150-01	8 AIB 150-01	12 AIB 150-01
<b>Højttalende bustelefon</b>						
Comfort Intercom	1 BFC 850-0 W	2 BFC 850-0 W	3 BFC 850-0 W	4 BFC 850-0 W	8 BFC 850-0 W	12 BFC 850-0 W
Bustelefon Standard	1 BTS 850-02 W	2 BTS 850-02 W	3 BTS 850-02 W	4 BTS 850-02 W	8 BTS 850-02 W	12 BTS 850-02 W
Bustelefon Comfort	1 BTC 850-02 W	2 BTC 850-02 W	3 BTC 850-02 W	4 BTC 850-02 W	8 BTC 850-02 W	12 BTC 850-02 W

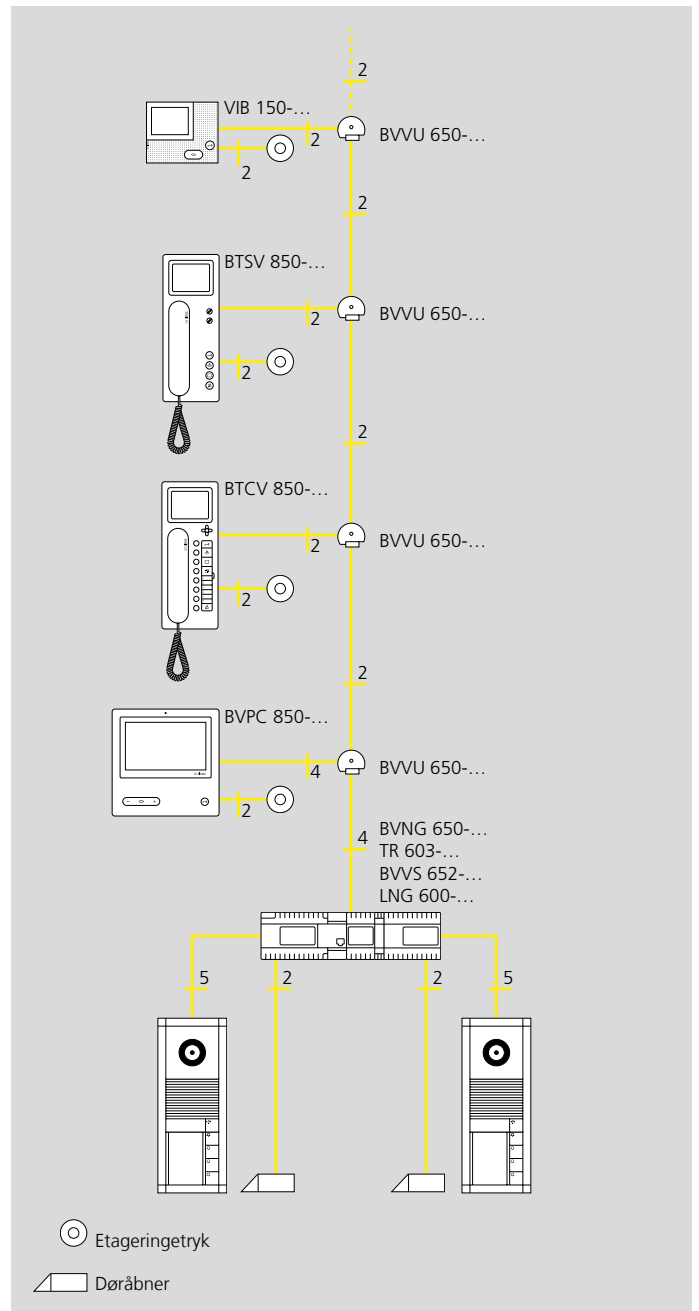
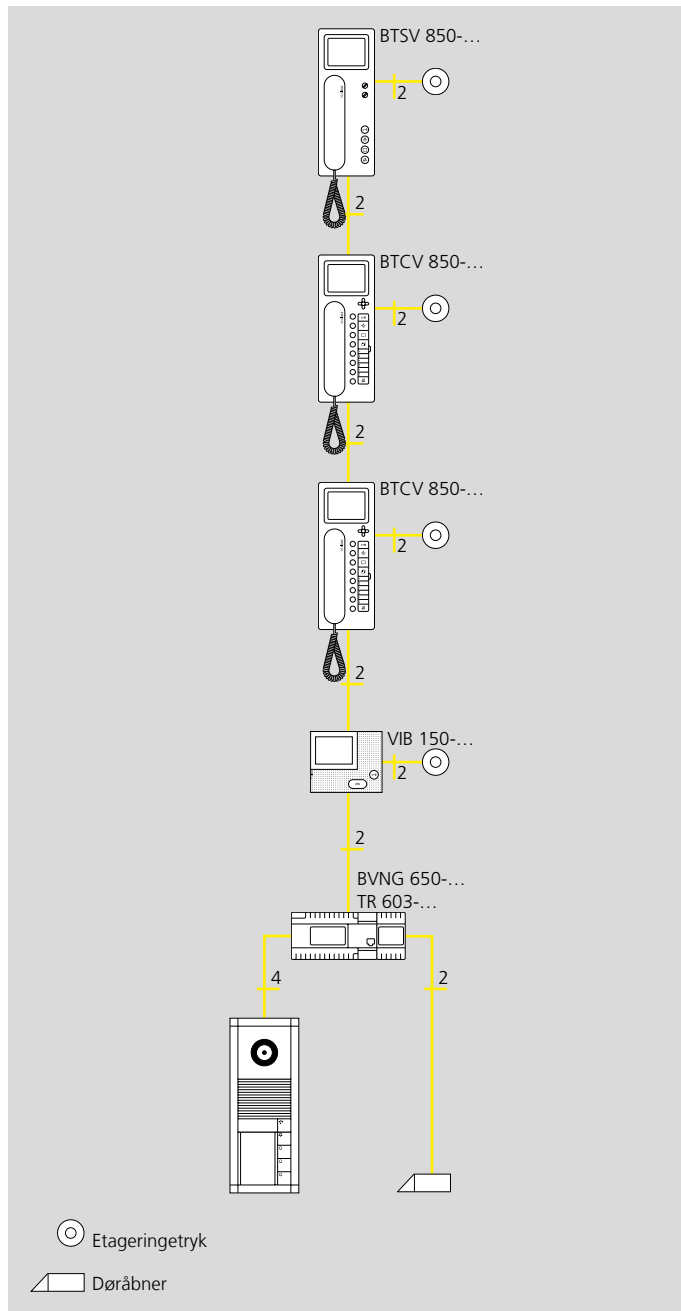
**Siedle In-Home-bus: Audio med indbygningsdørhøjttaler**

	1 Lejlighed	2 Lejligheder	3 Lejligheder	4 Lejligheder	8 Lejligheder	12 Lejligheder
Bus-indbygningsdørhøjttaler	1 BTLE 051-04	1 BTLE 051-04	1 BTLE 051-04	1 BTLE 051-04	1 BTLE 051-04	1 BTLE 051-04
Strømforsyning	1 BNG 650-0	1 BNG 650-0	1 BNG 650-0	1 BNG 650-0	1 BNG 650-0	1 BNG 650-0
Audio-svartelefon Siedle Basic	1 AIB 150-01	2 AIB 150-01	3 AIB 150-01	4 AIB 150-01	8 AIB 150-01	12 AIB 150-01
<b>Højttalende bustelefon</b>						
Comfort Intercom	1 BFC 850-0 W	2 BFC 850-0 W	3 BFC 850-0 W	4 BFC 850-0 W	8 BFC 850-0 W	12 BFC 850-0 W
Bustelefon Standard	1 BTS 850-02 W	2 BTS 850-02 W	3 BTS 850-02 W	4 BTS 850-02 W	8 BTS 850-02 W	12 BTS 850-02 W
Bustelefon Comfort	1 BTC 850-02 W	2 BTC 850-02 W	3 BTC 850-02 W	4 BTC 850-02 W	8 BTC 850-02 W	12 BTC 850-02 W

**Siedle In-Home-Bus: Audio med Siedle Classic**

	1 Lejlighed	2 Lejligheder	3 Lejligheder	4 Lejligheder	8 Lejligheder
Dørstation	1 F CL A 01 B-0	1 F CL A 02 B-0	1 F CL A 03 B-0	1 F CL A 04 B-0	1 F CL A 08 B-0
Strømforsyning	1 BNG 650-0	1 BNG 650-0	1 BNG 650-0	1 BNG 650-0	1 BNG 650-0
Audio-svartelefon Siedle Basic	1 AIB 150-01	2 AIB 150-01	3 AIB 150-01	4 AIB 150-01	8 AIB 150-01
<b>Højttalende bustelefon</b>					
Comfort Intercom	1 BFC 850-0 W	2 BFC 850-0 W	3 BFC 850-0 W	4 BFC 850-0 W	8 BFC 850-0 W
Bustelefon Standard	1 BTS 850-02 W	2 BTS 850-02 W	3 BTS 850-02 W	4 BTS 850-02 W	8 BTS 850-02 W
Bustelefon Comfort	1 BTC 850-02 W	2 BTC 850-02 W	3 BTC 850-02 W	4 BTC 850-02 W	8 BTC 850-02 W

## Systemopbygning/funktioner



### Generelt

- Automatisk programmering Plug+Play
- Installation enten med gennemsløjfning, stikledning eller stjerneformet
- 2-tråds-busteknik
- YR-garanti
- Sikret mod omvendt polaritet
- Kortslutningsresistent
- Problemfri eftermontering af eksisterende ringe-/samtaleanlæg
- Kun moderat kabelføringsarbejde ved ny installation
- Frit valg af dørstation (Siedle, Compact, Vario, Steel eller Classic)
- Frit valg af svartelefoner

### Systemfunktioner

- Maksimal 465 abonnenter
- Fastnetforbindelse via Door-Com-Analog, netværksforbindelse via Smart Gateway
- Op til 15 samtaleveje (med ekstraapparater og ekstrainsallation)
- Flerdørånlæg uden ekstraapparater
- Intern kommunikation uden ekstraapparater
- Etagedørhøjtaler med opkaldsdifferentiering uden ekstraapparater
- Koblings-/styrefunktioner uden ekstra installation i stammen
- Parallelkobling af op til 8 videostyrede samtalesteder til indendørs brug (med ekstra forsyning). Til programmeringen kræves PRI 602-01 USB og ZBVG 650-0

### Funktioner, svartelefoner

- Akustisk og optisk opkalds-signalering
- Opkaldsfrakobling med optisk visning
- Skarp TFT-farvemonitor
- Kan vælges som frembygning- eller bordvariant

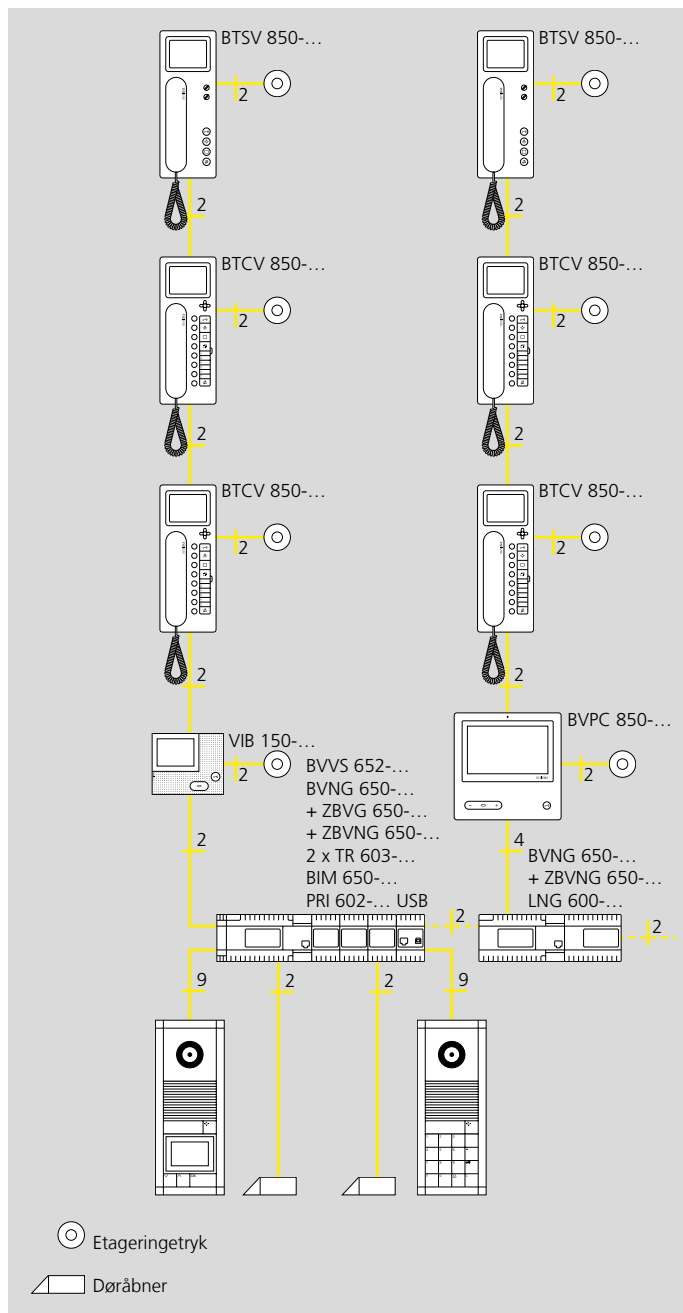
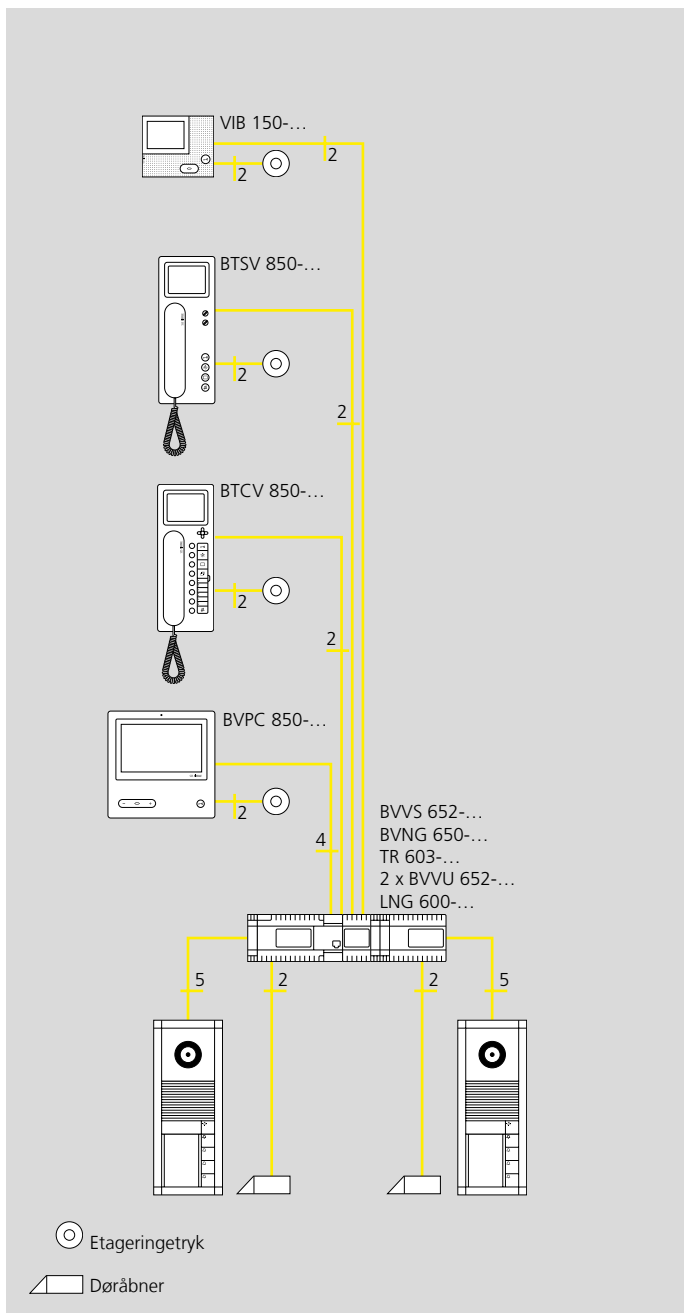
Herudover gælder for Comfort-modellerne:

- Elektronisk zoom og forskydning af billedudsnittet
- Betjening via OSD-menusystem
- Integreret billedhukommelse (separat forsyning nødvendig); kan udvides med SD-kort
- Dørmatikfunktion
- Viderestilling
- 8 integrerede funktionstaster til døråbner, internt opkald, dørvalg eller aktiverings-/styrekommandoer

- 8 LED-indikatorer uden ekstra ledningsføring
- Yderligere Intercom-funktioner ved de højtalende Comfort-telefoner:

- Genkaldsfunktion
  - Internt gruppekald
  - Gruppemeddelelse
  - Automatisk besvarelse af opkald
- BPS 650-0 V2.xx påkrævet til programmering

De enkelte apparater kan afvige fra hinanden i deres udstyr.



**Digital opkaldsprogrammering**  
 Siedle Vario-bussen, som består af 4 tråde, kan tilsluttes forskellige betjenings- og styreenheder.

Tilsluttede telefoner kaldes via kodelås- eller displayopkaldsmodul (elektronisk navneliste). Hertil benyttes BIM 650-02 i In-Home-bus.

## Dørhøjtaler



### BTLM 650-04

Bus-dørhøjtalermodul til Siedle Vario med integreret højtaler og mikrofon. Specifikationer:

- Frontsidig jalousi af vej- og UV-bestandigt polycarbonat
  - Højtaler, voice volume indstillelig
  - Elektret-mikrofon med lang levetid
  - Lystast med LED-belyst lysymbol
  - Arbejdskontakt til døråbner, kan triggres over eksisterende busledning uden ekstra fortrådning
  - Integreret kamerastyring
  - Kodelåsmodul COM 611-... og/eller displayopkaldsmodul DRM 612-... til digital opkaldsindtastning kan tilsluttes
  - Akustisk tilbagemelding ved tryk på opkaldstast kan aktiveres
- Der kan tilsluttes maks. 40 forskellige tryknapmoduler og således maks. 160 opkaldstaster. 1 BTLM 650-04 svarer til 2 systemabonnenter.
- Kontakttype: Sluttekontakt 15 V AC, 30 V DC, 2 A
- Koblingstid: Døråbner, 3 sek.
- Omgivelsestemperatur: -20 °C til +55 °C
- Kapslingsklasse: IP 54
- Frembygningsdybde (mm): 9
- Mål (mm) b x h x d: 99 x 99 x 35

### BTLM 651-0

Bus-dørhøjtalermodul Plus til Siedle Vario med integreret højtaler og mikrofon, samt ekstra audio-forstærker, støjfilter og trigningselektronik til statusindikering.

Specifikationer:

- Frontsidig jalousi af vej- og UV-bestandigt polycarbonat
  - Højtaler, voice volume indstillelig
  - Audio-forstærkeren muliggør en fordobling af voice volume (med ekstra forsyning)
  - Elektret-mikrofon med lang levetid
  - Lystast med LED-belyst lysymbol
  - Potentialfri arbejdskontakt til døråbner, kan triggres over eksisterende busledning uden ekstra fortrådning
  - Integreret kamerastyring
  - Statusindikeringsmodul ZAM 600-... til optisk og akustisk signalering af driftstilstanden kan tilsluttes
  - Kodelåsmodul COM 611-... og/eller displayopkaldsmodul DRM 612-... til digital opkaldsindtastning kan tilsluttes
  - Akustisk tilbagemelding ved tryk på opkaldstast kan aktiveres
- Der kan tilsluttes maks. 40 forskellige tryknapmoduler og således maks. 160 opkaldstaster. 1 BTLE 651-0 svarer til 2 systemabonnenter.
- Kontakttype: Sluttekontakt 15 V AC, 30 V DC, 2 A
- Koblingstid: Døråbner, 3 sek.
- Ekstra forsyning 22-32 V DC
- Omgivelsestemperatur: -20 °C til +55 °C
- Kapslingsklasse: IP 54
- Frembygningsdybde (mm): 9
- Mål (mm) b x h x d: 99 x 99 x 35



### BTLE 051-04

Bus-indbygningsdørhøjtaler med bus-opkaldstastmatrix til indbygning i samtalekabinetter, dørkonstruktioner, postkasser etc. på installationsstedet. På bus-opkaldstastmatrix BRMA 050-... kan op til 12 opkaldstaster tilsluttes direkte på installationsstedet.

Specifikationer:

- Højtaler, voice volume indstillelig
  - Elektret-mikrofon med lang levetid
  - Potentialfri arbejdskontakt til døråbner, kan triggres over eksisterende busledning uden ekstra fortrådning
  - Integreret kamerastyring
  - Universelle monteringsmuligheder, kan ved brug af jalousi ZJ 051-... skrues direkte på dette
- 1 BTLE 050-... svarer til 2 systemabonnenter.
- Kontakttype: 2 sluttekontakter 15 V AC, 30 V DC, 2 A
- Koblingstid: 3 sek.
- Kapslingsklasse: Afhængigt af indbygningsbetingelserne
- Mål (mm) b x h x d:  
BTLE 050-04 124 x 60 x 31,  
BRMA 050-01 53 x 100 x 17
- Mål dåse (mm) b x h x d: 100 x 60 x 31



### ZAM 600-01

Statusindikeringsmodul med optisk og akustisk tilbagemelding. LED-oplyste symboler signalerer tilstandene "Opkald", "Ikke hjemme", "Samtale" og "Dør åbner".

Til brug i samtaleanlæg Siedle In-Home-bus eller Siedle Multi.

I forbindelse med In-Home-bussen må det kun bruges sammen med bus-dørhøjtaleren Plus BTLM 651-...

Driftsspænding: 12 V AC, 15-32 V DC  
Driftsstrøm: 70 mA  
Kapslingsklasse: IP 54  
Omgivelsestemperatur: -20 °C til +55 °C  
Mål (mm) b x h x d: 99 x 99 x 26



### BRMA 050-01

Bus-opkaldstastmatrix til tilslutning af 12 opkaldstaster på installationsstedet til indbygningsdørhøjtaleren BTLE 050-.../ATLE 670-...

Der kan maks. tilsluttes 14 BRMA 050-... til en BTLE 050-...  
Der kan maks. tilsluttes 16 BRMA 050-... til en ATLE 670-...  
Mål (mm) b x h x d: 53 x 100 x 17



### ZTL 051-0

Universal-montageadapter til TLE 061-..., BTLE 050-... og TLE 051-..., der passer til den eksisterende indbygningshøjtaler TL 001, TL 011 og højtaler-mikrofonsystemet M5. Med tilbehør-belysning.

Mål (mm) b x h x d: 20,5 x 10,8 x 0,5

## Trykknappmoduler

**BTM 650-01**

Bus-trykknappmodul med navneskilt-holder og 1 separat opkaldstryk med klokkesymbol.  
Skriftfeltstørrelse (mm) b x h: 65 x 94  
Opkaldstryk (mm) b x h: 24 x 49  
Kapslingsklasse: IP 54  
Omgivelsestemperatur: -20 °C til +55 °C  
Mål (mm) b x h x d: 99 x 99 x 27

**BTM 650-02**

Bus-trykknappmodul med navneskilt-holder, 2 navneskilte og 2 separate opkaldstryk med klokkesymbol.  
Skriftfeltstørrelse (mm) b x h: 65 x 44,5  
Opkaldstryk (mm) b x h: 24 x 49  
Kapslingsklasse: IP 54  
Omgivelsestemperatur: -20 °C til +55 °C  
Mål (mm) b x h x d: 99 x 99 x 27

**BTM 650-03**

Bus-trykknappmodul med navneskilt-holder, 3 navneskilte og 3 separate opkaldstryk med klokkesymbol.  
Skriftfeltstørrelse (mm) b x h: 65 x 28  
Opkaldstryk (mm) b x h: 24 x 32  
Kapslingsklasse: IP 54  
Omgivelsestemperatur: -20 °C til +55 °C  
Mål (mm) b x h x d: 99 x 99 x 27

**BTM 650-04**

Bus-trykknappmodul med navneskilt-holder, 4 navneskilte og 4 separate opkaldstryk med klokkesymbol.  
Skriftfeltstørrelse (mm) b x h: 65 x 19,5  
Opkaldstryk (mm) b x h: 24 x 24  
Kapslingsklasse: IP 54  
Omgivelsestemperatur: -20 °C til +55 °C  
Mål (mm) b x h x d: 99 x 99 x 27

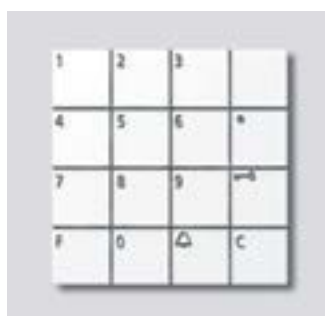
**DRM 612-01**

Displayopkaldsmodul som inputenhed med et 4-linjers display til registrering af dørøpkald.  
Kundespecifikke data, der er gemt i DRM 612-..., vises i displayet. Der blæres i navnesegmentet eller navneregistret med to piltaster "op/ned".  
Når det ønskede navn er markeret på navnelisten, trykkes på tasten OK for at hente denne abonnent frem.  
En ekstern Tø-taste kan tilsluttes

- Display 4 linjer med hvid LED-baggrundsbelysning
- 3 meget sensible, løftfrie piezo-taster
- Tasteaktivering med akustisk kvittering
- Symboler gennemlyst
- Maks. 504 abonnenter kan programmeres

## Programmeringsmuligheder:

- med en PC og programmeringssoftwaren via programmeringsinterface PRI 602-... og PRI 602-... USB
  - eller manuelt med tasterne på DRM 612-...
- Driftsspænding: 12 V AC  
Driftsstrøm: maks. 200 mA  
Kapslingsklasse: IP 54  
Omgivelsestemperatur: -20 °C til +55 °C  
Mål (mm) b x h x d: 99 x 99 x 27

**COM 611-02**

Kodeløsmodulet er en betjeningsenhed til registrering af koder til styrefunktioner i forbindelse med Siedle Vario-bus.

- Anvendelse med indgangs-controller EC 602-... til registrering af koder til styrefunktioner og adgangskontrol.
- Programmering via PRI 602-... eller PRI 602-... USB og PRS 602-...
- Anvendelse med dør-controller TCIP 603-... til registrering af koder til styrefunktioner og adgangskontrol.
- Programmering via webbrowser
- Anvendelse med opkalds-controller RC 602-... til registrering af koder til dørøpkald.

Betjeningsselementer:

En C-trykknop til at slette fejlintastninger samt et døråbnertryk til direkte døråbning. Denne døråbnerfunktion kan desuden styres via en ekstern timer. Lysdiode som statusangivelse (ekstern potentialfri kontakt).  
Driftsspænding: 12 V AC  
Driftsstrøm: maks. 140 mA  
Kapslingsklasse: IP 54  
Omgivelsestemperatur: -20 °C til +55 °C  
Mål (mm) b x h x d: 99 x 99 x 27

## Kameraer



### BCM 650-03

Bus-kamera 80 til Siedle Vario med automatisk dag-/natomstilling (True Day/Night) og integreret infrarødbelysning. Dækningsvinkel vandret/lodret:

ca. 80°/60°

Funktioner:

- Farvesystem: PAL
- Kamera: CMOS-sensor 1/3" 756 x 504 pixel
- Opløsning: 550 TV-linjer
- Objektiv: 2,9 mm
- Indstillingsområde mekanisk: 30° vandret/lodret
- 2-trinnet varmesystem: 12 V AC maks. 130 mA
- Kapslingsklasse: IP 54, IK 10
- Omgivelsestemperatur: -20 °C til +55 °C
- Frembygningsdybde (mm): 32
- Mål (mm) b x h x d: 99 x 99 x 58

### BCM 650-13 USA

Farvesystem: NTSC

Yderligere tekniske data findes ovenfor.



### BCM 653-02

Bus-kamera 130 til Siedle Vario med automatisk dag-/natomstilling (True Day/Night) og integreret infrarødbelysning. Dækningsvinkel vandret/lodret:

ca. 130°/100°

Funktioner:

- Farvesystem: PAL
- Kamera: CMOS-sensor 1/3" 756 x 504 pixel
- Opløsning: 550 TV-linjer
- Objektiv: 2,1 mm
- 2-trinnet varmesystem: 12 V AC maks. 130 mA
- Kapslingsklasse: IP 54, IK 10
- Omgivelsestemperatur: -20 °C til +55 °C
- Frembygningsdybde (mm): 15
- Mål (mm) b x h x d: 99 x 99 x 41

### BCM 653-02 NTSC

Farvesystem: NTSC

Yderligere tekniske data findes ovenfor.



### BCM 658-02

Bus-kamera 180 til Siedle Vario med automatisk dag-/natomstilling (True Day/Night) og integreret infrarødbelysning. Dækningsvinkel vandret/lodret:

ca. 175°/120°

Funktioner:

- Fuld skærm eller 9 billedudsnit kan vælges
- Elektronisk billedkorrektion med fuld skærm
- Udvidet dækningsvinkel i kantområdet ved det valgte billedudsnit
- Modlyskompensering (BLC)
- Farvesystem: PAL
- Billedoptager: CMOS-sensor 1/2,7" 1920 x 1080 pixel
- Opløsning: 600 TV-linjer
- Objektiv: 1,55 mm
- 2-trins-varmesystem: 12 V AC maks. 130 mA
- Kapslingsklasse: IP 54, IK 10
- Omgivelsestemperatur: -20 °C til +55 °C
- Frembygningsdybde (mm): 15
- Mål (mm) b x h x d: 99 x 99 x 41

Leveringstid: under forberedelse.



### CMC 612-03

Systemfrit kamera 80 til Siedle Vario med automatisk dag-/natomstilling (True Day/Night) og integreret infrarødbelysning. Dækningsvinkel vandret/lodret:

ca. 80°/60°

Funktioner:

- Farvesystem: PAL
- Kamera: CMOS-sensor 1/3" 756 x 504 pixel
- Opløsning: 550 TV-linjer
- Objektiv: 2,9 mm
- Indstillingsområde mekanisk: 30° vandret/lodret
- 2-trinnet varmesystem: 12 V AC maks. 130 mA
- Videoudgang: 1 Vss ved 75 ohm
- Driftsspænding: 20-30 V DC
- Driftsstrøm: maks. 95 mA
- Kapslingsklasse: IP 54, IK 10
- Omgivelsestemperatur: -20 °C til +55 °C
- Frembygningsdybde (mm): 32
- Mål (mm) b x h x d: 99 x 99 x 58

### CMC 612-13 USA

Farvesystem: NTSC

Yderligere tekniske data findes ovenfor.



### CM 613-02

Systemfrit kamera 130 til Siedle Vario med automatisk dag-/natomstilling (True Day/Night) og integreret infrarødbelysning. Dækningsvinkel vandret/lodret:

ca. 130°/100°

Funktioner:

- Farvesystem: PAL
- Kamera: CMOS-sensor 1/3" 756 x 504 pixel
- Opløsning: 550 TV-linjer
- Objektiv: 2,1 mm
- Konstant drift: egnet
- 2-trinnet varmesystem: 12 V AC maks. 130 mA
- Videoudgang: 1 Vss ved 75 ohm
- Driftsspænding: 10-50 V DC
- Driftsstrøm: maks. 165 mA
- Kapslingsklasse: IP 54, IK 10
- Omgivelsestemperatur: -20 °C til +55 °C
- Frembygningsdybde (mm): 15
- Mål (mm) b x h x d: 99 x 99 x 41

### CM 613-02 NTSC

Farvesystem: NTSC

Yderligere tekniske data findes ovenfor.



### CMC 618-02

Systemfrit kamera 180 til Siedle Vario med automatisk dag-/natomstilling (True Day/Night) og integreret infrarødbelysning. Dækningsvinkel vandret/lodret:

ca. 175°/120°

Funktioner:

- Fuld skærm eller 9 billedudsnit kan vælges
- Elektronisk billedkorrektion med fuld skærm
- Udvidet dækningsvinkel i kantområdet ved det valgte billedudsnit
- Modlyskompensering (BLC)
- Farvesystem: PAL
- Billedoptager: CMOS-sensor 1/2,7" 1920 x 1080 pixel
- Opløsning: 600 TV-linjer
- Objektiv: 1,55 mm
- Vedvarende drift: egnet
- 2-trins-varmesystem: 12 V AC maks. 130 mA
- Videoudgang: 1 Vss ved 75 ohm
- Driftsspænding: 10-50 V DC
- Driftsstrøm: maks. 210 mA
- Kapslingsklasse: IP 54, IK 10
- Omgivelsestemperatur: -20 °C til +55 °C

Frembygningsdybde (mm): 15  
Mål (mm) b x h x d: 99 x 99 x 41

Leveringstid: under forberedelse.

**CE 600-01**

Farve-CCD-videokamera til udvendig montering med automatisk dag-/natomstilling (True Day/Night) og integreret infrarødbelysning. Dækningsvinkel vandret: ca. 81,2°–22,5°

Funktioner:

- Farvesystem: PAL
- Kamera: CCD-sensor 1/3"
- 976 x 582 pixel
- Opløsning: 750 TV-linjer
- Objektiv: 2,8–12 mm
- Indstillingsområde mekanisk: 160° vandret/ 180° lodret
- Konstant drift: egnet
- Videoudgang: 1 Vss ved 75 ohm
- Driftsspænding: 20–50 V DC
- Driftsstrøm: maks. 250 mA
- Kapslingsklasse: IP 67
- Omgivelsestemperatur: –20 °C til +50 °C
- Mål (mm) b x h x d: 75,3 x 76 x 218,5

**CE 950-01**

Farve-CCD-videokamera til udvendig montering med automatisk dag-/natomstilling (True Day/Night) og integreret infrarødbelysning. Dækningsvinkel vandret: ca. 45,6°–4,0°

Funktioner:

- Farvesystem: PAL
- Kamera: CCD-sensor 1/4"
- 976 x 582 pixel
- Opløsning: 700 TV-linjer
- Objektiv: 3,8–45,6 mm
- Indstillingsområde mekanisk: 180° vandret/lodret
- Konstant drift: egnet
- Videoudgang: 1 Vss ved 75 ohm
- Driftsspænding: 20–50 V DC
- Driftsstrøm: maks. 500 mA
- Kapslingsklasse: IP 67
- Omgivelsestemperatur: –20 °C til +50 °C
- Mål (mm) b x h x d: 100 x 108 x 267

**DSC 602-0**

Tyverisikring-controller i fordelingsstavlekabinet til styring af maks. 2 tilbehørs-tyverisikring ZDS 601-...

Ved hjælp af 2 indbyggede trykknapper kan montererammen låses eller frigøres. En lysdiode blinker, når trykknappen til frigørelse på DSC 602-... er blevet aktiveret. Montererammen kan først låses, når Vario-systemnøglen er fjernet.  
Driftsspænding: 12 V AC  
Driftsstrøm: maks. 100 mA  
Kapslingsklasse: IP 20  
Omgivelsestemperatur: 0 °C til +40 °C  
Delingsenhed: 3  
Mål (mm) b x h x d: 53,5 x 89 x 60

**ZDS 601-0**

Tyverisikring af tilbehør – en bistabil magnet til montage i montererammen MR 611-...

En stabil metalplade spærrer åbningsmekanismen og forhindrer, at funktionsmodulerne fjernes.  
Omgivelsestemperatur: –20 °C til +55 °C  
Mål (mm) b x h x d: 22,4 x 9 x 13,5

**BVM 650-0**

Bus-video-modulator i fordelingsstavlekabinet forbinder et analogt kamera med In-Home-bussen.

Der kan vælges mellem to driftsmåder, drift af det analoge kamera med eller uden dørstation er muligt. Afstand mellem kamera og BVM 650-... må være maks. 100 m. Forsyning via In-Home-bussen. En potentialfri omskifter kan f.eks. benyttes til at tænde kamera eller lys med.

Kontakttype:  
Potentialfri maks. 30 V AC/DC, 1 A  
Kapslingsklasse: IP 20  
Omgivelsestemperatur: 0 °C til +40 °C  
Delingsenhed: 3  
Mål (mm) b x h x d: 53,5 x 89 x 60

## Bussvartelefoner plug+play



### VIB 150-0

Video-svartelefon Siedle Basic: Håndfri videostation til frembygningsmontage. Introduktionsenhed med alle væsentlige funktioner i Siedle-kvalitet. Reduceret, ergonomisk design med nem betjening og klare symboler, fremragende akustik og billedgengivelse.

#### Funktioner

Opkald, tale, se, døråbning, lys

#### Highlights

- Intuitiv, sikker betjening med kun to klart differentierbare knapper
- Knapdesign med tilstrækkelig afstand reducerer fejlbetjening (tilfældig døråbning)
- Fremragende talegengivelse og høj lydstyrke takket være optimeret akustik
- Førsteklasses videotransmission
- Automatiseret ibrugtagning (Plug+Play)
- Praktisk 2-trins-montering: Grundplade med tilslutningsklemmer kan præinstallereres, værktøjsfri slutmontering

#### Yderligere specifikationer

- 8,8 cm (3,5") stort TFT-farvedisplay
- Farve og lysstyrke kan indstilles i syv trin
- Samtale- og opkaldslydstyrke kan indstilles i fem trin
- 11 opkaldstøner
- Opkaldsdifferentiering: Etageopkald, 2 dørkald og internt opkald af standard-/komfort-svartelefoner
- LED-statusvisning: indgående opkald, samtale aktiv, slukkes for lyd (mute)
- Døråbner-/lysfunktion via busledning
- Manuel dørtilkobling også uden dørkald
- Parallelkobling af maks. 8 svartelefoner uden intern taledrift

#### Made in Germany

Designet, konstrueret og produceret i Furtwangen i Schwarzwald

#### Tekniske specifikationer

Driftsspænding: via In-Home-Bus  
Driftsstrøm: ved forsyning over +M/-M maks. 300 mA  
Mål (mm) b x h x d: 135 x 115 x 24



### BVPC 850-0

Bus-videopanel med touchscreen 17,8 cm til Siedle In-Home-bus. Med funktionerne kalde, tale, se, åbne dør, lys, etagekald-/koblings-/styrefunktioner, meldingsvisninger og intern kommunikation.

Funktioner:

- 17,8 cm (7") touchscreen, opløsning 800 x 480 pixel
  - Integreret billedlager, kan udvides med det medfølgende SD-kort
  - 15 koblings-/styrefunktioner i forbindelse med bus-koblingsmodul BSM/BSE..., målrettet valg af dørhøjttalere/kameraer
  - 15 meldingsvisninger
  - Optimeret visning af koblings-/styrefunktioner og meldinger
  - Voice volume kan indstilles i 3 trin
  - Medhøre- og medsespærre integreret
  - Statusvisning ved aktiv taleforbindelse
  - Optisk opkaldsvisning
  - Målrettet valg af maks. 15 dørhøjttalere/kameraer
  - Opkaldsfrakobling med statusvisning
  - Parallelkobling af maks. 8 svartelefoner
  - Opkaldsdifferentiering til etagekald, internt opkald og 2 dørkald
  - Opkaldsgenerator med 11 opkaldstønesekvenser, inkl. gong
  - Opkaldslydstyrke kan indstilles i 5 trin op til maks. 83 dB(A)
  - Grupperdannelse for dørkald
  - Døråbner-/lysfunktion er til enhver tid mulig via bus-årer
  - Dør-/videokobling er til enhver tid mulig
  - Grundplade med tilslutningsklemmer kan præinstallereres
  - Udløsning af koblings-/styrefunktioner i forbindelse med bus-koblingsmodul BSM/BSE...
  - Tilbage melding til koblings-/styrefunktioner og meldinger i forbindelse med bus-indgangsmodul BEM...
  - Intern telefoni med maks. 15 svartelefoner
  - Viderestilling af opkald
  - Samlet meddelelse
  - Automatisk besvarelse af opkald ved internt opkald
  - Dørmatik, til/fra-tidsstyret
  - Kan bruges som bordmodel med bordtilbehør ZTVP 850-...
- Driftsspænding: 20-30 V DC  
Driftsstrøm: maks. 400 mA  
Kontakttype: Potentialfri S1/S1  
maks. 15 V AC, 30 V DC, 1 A Koblings-tid 0,4 sek. - 19 min.  
Omgivelsestemperatur: +5 °C til +40 °C  
Mål (mm) b x h x d: 202 x 202 x 30



### BTSV 850-03

Standard-bustelefon med farvemonitor 8,8 cm til Siedle In-Home-bussen. Med funktionerne opkald, tale, se, døråbning, lys og etageopkald.

Specifikationer:

- Døråbner-, lys- og opkaldsfrakoblingstast
  - Monitortast til billedtilkobling.
  - Regulator til lysstyrke og farve.
  - TFT-display (8,8 cm)
  - Høreværn, medhøre- og medsespærre integreret.
  - Opkaldsfrakobling med statusvisning
  - Parallelkobling af maks. 8 BTSV 850-... (ekstra installation/forsyning kræves)
  - Opkaldsdifferentiering til etageopkald, 2 dørkald og internt opkald.
  - Opkaldsgenerator med 11 opkaldstønesekvenser, inkl. gong
  - Opkaldslydstyrke kan indstilles i 5 trin op til maks. 83 dB(A).
  - Lys-, monitor- og opkaldsfrakoblingstast kan konfigureres frit og belægges dobbelt.
  - Døråbner-/lysfunktion er til enhver tid mulig via bus-ledere.
  - Dør-/videokobling er til enhver tid mulig.
  - Grundplade med tilslutningsklemmer kan forinstalleres.
  - Kan bruges som bordmodel med bordtilbehør ZTCV 850-...
- Driftsspænding: via In-Home-bus  
Driftsstrøm: ved forsyning over +M/-M maks. 300 mA  
Kontakttype: Potentialfri S1/S1  
maks. 15 V AC, 30 V DC, 1 A Koblings-tid 0,4 sek. - 19 min.  
Omgivelsestemperatur: +5 °C til +40 °C  
Mål (mm) b x h x d: 106 x 278 x 46



### BTCV 850-03

Bustelefon Komfort med farvemonitor 8,8 cm til dør- og intern telefoni. Med funktionerne opkald, tale, se, døråbning, lys, etagekald-/koblings-/styrefunktioner og intern kommunikation.

Specifikationer:

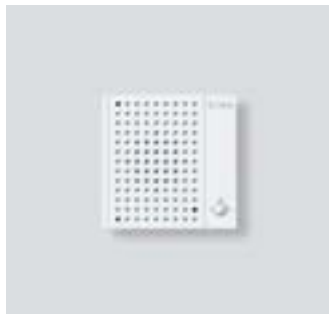
- Indbygget billedlager til 28 farvebilleder (720 x 576 pixel). Ekstra forsyning kræves.
  - Kan udvides med SD-kort (op til 32 GB).
  - 5-vejs-styretast til betjening af billedlageret, zoom,...
  - Høreværn, medhøre- og medsespærre integreret.
  - Opkaldsfrakobling med statusvisning
  - Parallelkobling af maks. 8 BTCV 850-... (ekstra installation/forsyning kræves)
  - Opkaldsdifferentiering til etageopkald, 2 dørkald og internt opkald.
  - Opkaldsgenerator med 11 opkaldstønesekvenser, inkl. gong
  - Opkaldslydstyrke kan indstilles i 5 trin op til maks. 83 dB(A).
  - 8 LED-lamper til visning (f.eks. dør åben)
  - 8 funktionstaster, 7 kan programmeres frit og belægges dobbelt, tasternes funktion kan tilordnes vilkårligt, kan udløses uden ekstra installation via busårer f.eks. til intern telefoni
  - Overtagelse af dørkald
  - Dørmatik
  - Viderestilling af opkald
  - Døråbner-/lysfunktion er til enhver tid mulig via bus-ledere
  - Dør-/videokobling er til enhver tid mulig
  - Grundplade med tilslutningsklemmer kan forinstalleres
  - Kan bruges som bordmodel med bordtilbehør ZTCV 850-...
- Driftsspænding: via In-Home-bus  
Driftsstrøm: ved forsyning over +M/-M maks. 350 mA  
Kontakttype: Potentialfri S1/S1  
maks. 15 V AC, 30 V DC, 1 A Koblings-tid 0,4 sek. - 19 min.  
Omgivelsestemperatur: +5 °C til +40 °C  
Mål (mm) b x h x d: 106 x 278 x 46

#### Bemærk:

Enheder fra designlinjen Basic fås i hvid uden beklædning.



## Tilbehør

**BNS 750-02**

Ekstra lyd giver til bussystem i flad frembygningskonstruktion med højttaler, udefra indstillelig højttalerregulering og elektronisk opkaldsgenerator, kan programmeres parallelt med et indvendigt bussystem.

Gælder som abonnent inden for en grænse på 465 enheder (abonnenter).  
Driftsspænding: via In-Home-Bus  
Omgivelsestemperatur: +5 °C til +40 °C  
Mål (mm) b x h x d: 107 x 107 x 25

**ZTVP 850-0**

Bordtilbehør til bus-video-panelet BVPC 850-... til omstilling fra væg- til bordmodel.

Skridsikker bordfod, tilslutningskabel med RJ45 stik, dog uden tilslutningsdåse UAE 8(8).

Tilslutningskabel: 8 ledere 3 m lang

**ZTCV 850-0**

Bordtilbehør til bustelefonen med farve-monitor BTCV 850-... samt

BTSV 850-03 til ombygning fra væg- til bordmodel. Skridfast konsol med 2 gummifødder, dog uden tilslutningsdåse UAE 8(8).

Tilslutningskabel: 8 ledere 3 m lang

Bordkonsollen kan også leveres i sort.

Designvarianter	Bestillingsnøgle
Hvid	...W
Sort	...S
Ædelstål	...E

**Bemærk:**

Bus-video-panelerne kræver en ekstra forsyning (LNG 600-0).

Designvarianter uden beklædning	Bestillingsnøgle kabinet hvid	Bestillingsnøgle kabinet sort
Hvid	...W	-
Sort	-	...S
Designvarianter med beklædning	Bestillingsnøgle kabinet hvid	Bestillingsnøgle kabinet sort
Ædelstål	...E/W	...E/S
Aluminium	...A/W	...A/S
Hvid-højglans	...WH/W	...WH/S
Sort-højglans	...SH/W	...SH/S
PVD Sort	...ES/W	...ES/S
PVD Kobber	...EK/W	...EK/S
PVD Messing	...EM/W	...EM/S
PVD Titan	...ET/W	...ET/S

F.eks. BTSV 850-03 W  
Andre udførelser efter ønske.

## Forsynings-/styreenheder



### BVNG 650-0

Bus-videostromforsyning til Siedle In-Home-bus: video til DIN-skinne montage til forsyning af bus-abonnenterne.

Tilslutningsmulighed for tilbehør-forsyningsenheden ZBVG 650-... og tilbehør-bus-videostromforsyningen ZBVNG 650-... som videoforsterker.

Driftsspænding:

230 V AC, +/-10 %, 50/60 Hz

Driftsstrøm: 300 mA

Udgangsspænding:

29 V DC reguleret +/-5 %

Udgangsstrøm: 1,2 A

Sikring: Termisk sikret primær, sekundær kortslutningssikker

Kontakttype: 2 sluttetekontakter 24 V, 2 A

Kapslingsklasse: IP 30

Omgivelsestemperatur: 0 °C til +40 °C

Delingsenhed: 9

Mål (mm) b x h x d: 162 x 89 x 60

### BVNG 650-1 USA

Driftsspænding:

120 V AC, +/-10 %, 50/60 Hz

Driftsstrøm: 560 mA

Sikring: Termisk sikret Primær, sekundær kortslutningssikker

Yderligere tekniske data findes ovenfor.



### ZBVNG 650-0

Tilbehør-bus-videostromforsyning som indstikskort til indbygning i bus-videostromforsyningen BVNG 650-... skal anvendes, hvis dæmpningen i en streng er højere end 45 dB samt ved etablering af et flerstrengt anlæg med mere end en BVNG 650-...

Ved flerstrengsanlæg anvendes

ZBVNG 650-... i hver BVNG 650-...



### ZBVG 650-0

Tilbehør-busstrømforsyning som indstikskort til indbygning i bus-strømforsyningsenheden BNG 650-... eller bus-videostromforsyningsenheden BVNG 650-... med 8-polet datastik til tilslutning af programmerings-snitfladen PRI 602-... USB.

Påkrævet i systemer med mere end en streng eller til programmering af In-Home-bus via en Windows-pc og PRI 602-... USB. Må kun anvendes en gang i Siedle In-Home-bussystemet.



### BIM 650-02

Bus-interfacemodul til DIN-skinne montage beregnet til forbindelse mellem Siedle Vario og Siedle In-Home-bus.

Er altid påkrævet, når en busdørstation skal udstyres med en COM eller DRM ud over eller i stedet for direkte dørkaldstryk.

Driftsspænding: 12 V AC fra TR 602-...

Driftsstrøm: 50 mA

Kapslingsklasse: IP 20

Omgivelsestemperatur: 0 °C til +40 °C

Mål (mm) b x h x d: 53,5 x 89 x 60



### PRI 602-01 USB

Programmeringsinterface PRI 602-... USB i fordelingsstavlekabinettet forbinder en Windows-PC via USB-grænsefladen med Siedle In-Home-bussen og Siedle Vario-bussen.

Tilslutning til strømforsyningerne BNG 650-... og BVNG 650-... med ZBVG 650-...

Grænseflade til Siedle In-Home-bus via 8-polet western-bøsning eller skruelemmer.

Til en PC kan der kun tilsluttes en PRI 602-... USB.

Driftsspænding: 10-15 V AC eller

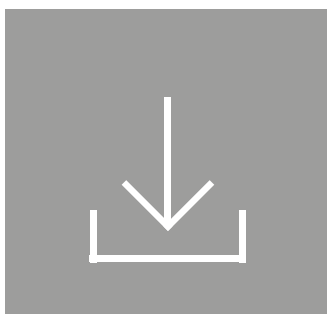
10-30 V DC

Kapslingsklasse: IP 20

Omgivelsestemperatur: 0 °C til +40 °C

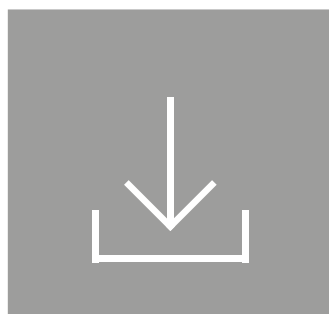
Delingsenhed: 3

Mål (mm) b x h x d: 53,5 x 89 x 60



### BPS 650-0

Bus-programmerings-software til programmering af In-Home-busanlæg. Hertil kræves programmerings-interface PRI 602-... i forbindelse med et bus-interfacemodul BIM 650-... resp. PRI 602-... USB.



### PRS 602-02

Programmeringssoftware beregnet til programmering af Vario-bus-komponenterne.

Systemforudsætninger: Windows-pc – Vista, Win 7/8/10



### ZWA 640-0

Tilbehør-modulartilslutningsdåse til DIN-skinne montage. Indbygningdåse til 4-/6-/8-polet datastik.

Kapslingsklasse: IP 20

Omgivelsestemperatur: 0 °C til +40 °C

Delingsenhed: 1

Mål (mm) b x h x d: 18 x 90 x 60

**TR 603-0**

Transformator i fordelingsstavlekabinettet til forsyning af system- og ekstrakomponenter.

Driftsspænding:

230 V AC, +/-10 %, 50/60 Hz

Driftsstrøm: 100 mA

Udgangsspænding: 12 V AC

Udgangsstrøm: maks. 1,3 A

Sikring: Termisk sikret primær, sekundær kortslutningssikker

Kapslingsklasse: IP 20

Omgivelsestemperatur: 0 °C til +40 °C

Delingsenhed: 3

Mål (mm) b x h x d: 53,5 x 89 x 60

**TR 602-01**

Transformator til DIN-skinnemontage til forsyning af ekstrakomponenter.

Driftsspænding:

230 V AC, +/-10 %, 50/60 Hz

Driftsstrøm: 170 mA

Udgangsspænding: 12 V AC

Udgangsstrøm: maks. 2,5 A

Sikring: Primær Si1 T 200 mA L, Termisk på sekundærsiden

Kapslingsklasse: IP 20

Omgivelsestemperatur: 0 °C til +40 °C

Delingsenhed: 6

Mål (mm) b x h x d: 107 x 89 x 60

**TR 602-1 USA**

Driftsspænding:

125 V AC, +6 %/-10 %, 50/60 Hz

Driftsstrøm: 310 mA

Sikring: Primær Si1 T 400 mA L

Yderligere tekniske data findes ovenfor.

**NG 602-01**

Strømforsyning i fordelingsstavlekabinettet til 1+n teknik samt til forsyning af ekstra komponenter. Inkl. funktions-LED-lamper.

Driftsspænding:

230 V AC, +/-10 %, 50/60 Hz

Driftsstrøm: 200 mA

Udgangsspænding: 23,3 V DC, 12 V AC

Udgangsstrøm: 0,3 A DC, 1,6 A AC

Sikring: Primær Si1 T 200 mA L

Kapslingsklasse: IP 20

Omgivelsestemperatur: 0 °C til +40 °C

Delingsenhed: 6

Mål (mm) b x h x d: 107 x 89 x 60

**LNG 600-0**

Højeffektstrømforsyning i fordelingsstavlekabinettet for central forsyning af LED-moduler og bus-video-panelerne.

Driftsspænding: 100–240 V AC, +/-10 %, 50/60 Hz

Driftsstrøm: 0,3 til 0,7 A

Udgangsspænding: 30 V DC

Udgangsstrøm: 1,1 A DC

Omgivelsestemperatur: 0 °C til +40 °C

Kapslingsklasse: IP 20

Delingsenhed: 6

Mål (mm) b x h x d: 107 x 89 x 60

**VNG 602-02**

Video-busstrømforsyning til DIN-skinnemontage til central forsyning af video-dørstationer.

Den kan desuden anvendes som universal spændingsforsyning.

Driftsspænding:

230 V AC, +/-10 %, 50/60 Hz

Driftsstrøm: 250 mA

Udgangsspænding: 30 V DC

Udgangsstrøm: 1,1 A

Sikring: Si 1 T 315 mA, sekundær termisk

Kapslingsklasse: IP 20

Omgivelsestemperatur: 0 °C til +40 °C

Delingsenhed: 10

Mål (mm) b x h x d: 180 x 89 x 60

**TÖ 615-0**

El-slutblik med fladt slutblik, grå hammerlak, kan anvendes til dør monteret i højre eller venstre side.

Velegnet til kraftige hoved- og værelsesdøre, forstanset hul i slutblik, symmetrisk opbygget slutblik. Låsefalle- og valsejustering foretages efter montage. Åbningsfalle kan justeres op til 4 mm vandret i ovalt fræsede skruehuller.

Driftsspænding: 12 V AC

Driftsstrøm: maks. 400 mA

Spolemodstand: ca. 20 ohm

**TÖ 618-0 E**

El-slutblik med fladt slutblik, grå hammerlak, kan anvendes til dør monteret i højre eller venstre side. Mulighed for mekanisk åbning via vippearms.

Velegnet til kraftige hoved- og værelsesdøre, forstanset hul i slutblik, symmetrisk opbygget slutblik. Låsefalle- og valsejustering foretages efter montage. Åbningsfalle kan justeres op til 4 mm vandret i ovalt fræsede skruehuller.

Driftsspænding: 12 V AC

Driftsstrøm: maks. 400 mA

Spolemodstand: ca. 20 ohm

## Fordeler/Koblingsenheder



### BAVU 652-0

Bus-audio/videofordeler asymmetrisk til skinnen for tilslutning af rene audio-komponenter og til at ud-/indkoble In-Home-Bus: Video-abonnenter i et apparat.

BAVU 652-... er beregnet til montering af en fordelingsstavle og kan monteres på en skinne.

Kapslingsklasse: IP 20

Omgivelsestemperatur: 0 °C til +40 °C

Delingsenhed: 1

Mål (mm) b x h x d: 18 x 90 x 60



### BVVU 652-0

Bus-videofordeler asymmetrisk til skinnen består af 2 internt forbundede fordelere til at ud-/indkoble In-Home-Bus: Video-abonnenter.

Til udgangen TaA og TbA tilsluttes der altid en video-dørstation eller en video-svartelefon. BVVU 652-... er beregnet til montering af en fordelingsstavle og kan monteres på en skinne.

Kapslingsklasse: IP 20

Omgivelsestemperatur: 0 °C til +40 °C

Delingsenhed: 1

Mål (mm) b x h x d: 18 x 90 x 60



### BVVS 652-0

Bus-videofordeler symmetrisk til skinnen består af 2 komplet adskilte fordelere med 2 udgange hver til opbygning af en træstruktur eller ved flere stigeledninger.

Via de to udgange TaA og TbA kan der både fødes (kameragren) og forgrenes (monitorgren). BVVS 652-... er beregnet til montering af en fordelingsstavle og kan monteres på en skinne.

Kapslingsklasse: IP 20

Omgivelsestemperatur: 0 °C til +40 °C

Delingsenhed: 1

Mål (mm) b x h x d: 18 x 90 x 60



### BAA 650-0

Bus-audio-fracobling, velegnet til montage i dåse, til tilslutning af rene audiokomponenter til In-Home-bussen, f.eks. BTS, AIB, BTC, BFC, BTLM/BTLE uden video, BNS, BSM, BIM osv.

Kapslingsklasse: IP 20

Omgivelsestemperatur: 0 °C til +40 °C

Mål (mm) ø x h: 51 x 23



### BVVU 650-0

Bus-videofordeler asymmetrisk til fra-/tilkobling af In-Home: Video abonnenter. Skruesklemmer til bus-indgang, bus-gennemgang og bus-udgang.

Kapslingsklasse: IP 20

Omgivelsestemperatur: 0 °C til +40 °C

Mål (mm) ø x h: 51 x 23



### BVVS 650-0

Bus-videofordeler symmetrisk med 2 udgange, velegnet til montage i dåse, til etablering af træstruktur eller ved flere stigeledninger.

Kapslingsklasse: IP 20

Omgivelsestemperatur: 0 °C til +40 °C

Mål (mm) ø x h: 51 x 23

## Kobling/styring



### BSE 651-0

Bus-styreenhed til DIN-skinne, med bistabil relæ.  
 Kan trigges via bus-indgangsmodul BEM, bustelefonernes funktionstaster (inkl. døråbnertast) eller via en dørstations lys- eller opkaldstast. BSE-omskifteren kan samtidigt udløses med døråbnerkontakten. Tilordningen foretages ved hjælp af bus-programmeringssoftwaren BPS 650-... Koblingsfunktionen kan kun programmeres i en streng og kun til en dørstation. Koblingsfunktionen kan udløses med døråbnertasten, fra bestemte eller fra samtlige svartelefoner efter eget valg.  
 Kontaktype:  
 Omskifter maks. 30 V DC, 5 A  
 Koblingstid: indstillelig resp. tænd/sluk  
 Kapslingsklasse: IP 20  
 Omgivelsestemperatur: 0 °C til +40 °C  
 Delingsenhed: 1  
 Mål (mm) b x h x d: 18 x 90 x 60



### BEM 651-0

Bus-indgangsmodul til DIN-skinne. Med en indgang til udløsning af koblingsfunktioner eller afsendelse af meddelelser på In-Home-bussen.  
 Styring via potentialfri kontakt eller 4–30 V DC, 10 mA.  
 Kapslingsklasse: IP 20  
 Omgivelsestemperatur: 0 °C til +40 °C  
 Delingsenhed: 1  
 Mål (mm) b x h x d: 18 x 90 x 60



### BSM 650-02

Busstyringsmodul til DIN-skinnemontage, med 4 integrerede relæer med hver en potentialfri sluttekontakt. Programmerede funktioner aktiverbar via systemabonnenternes programmerbare taster eller parallelt med et opkaldstryk til aktivering af ekstern lyd giver  
 Driftsspænding: 12 V AC  
 Driftsstrøm: maks. 240 mA  
 Kontaktype: 4 sluttekontakter maks. 24 V, 2 A  
 Koblingstid: Kan indstilles fra 1 til 10 sek.  
 Kapslingsklasse: IP 20  
 Omgivelsestemperatur: 0 °C til +40 °C  
 Delingsenhed: 3  
 Mål (mm) b x h x d: 53,5 x 89 x 60



### BSE 650-02

Bus-styreenhed med bistabil relæ, egnet til indbygning i 70 mm dåse.  
 Angående realisering af forskellige koblingsscenerier.  
 Kan trigges via bus-indgangsmodul BEM, bustelefonernes funktionstaster (inkl. døråbnertast) eller via en dørstations lys- eller opkaldstast.  
 Forsyningspænding via In-Home-bus  
 Tilladt kontaktbelastning:

- Glødepærer: maks. 1300 W
- Lysstofrør: maks. 800 W
- Dobbelte lysstofrør: maks. 1200 W
- Parallelkompenserede lysstofrør: maks. 400 W

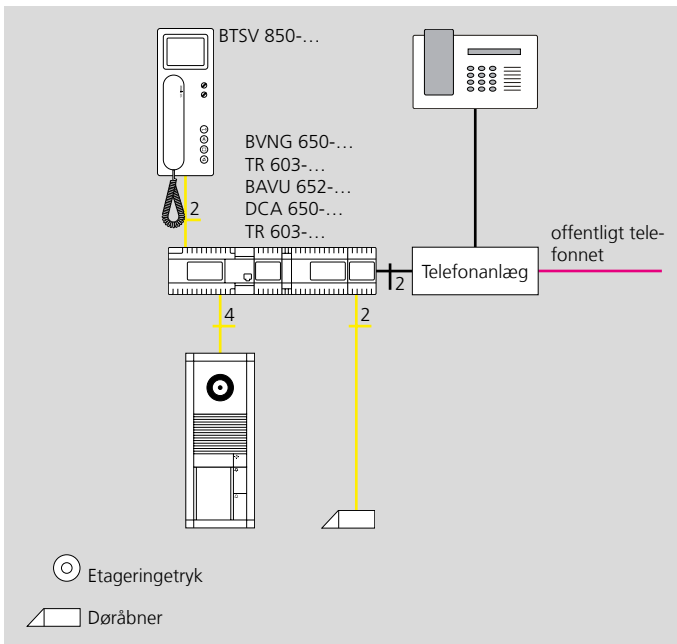
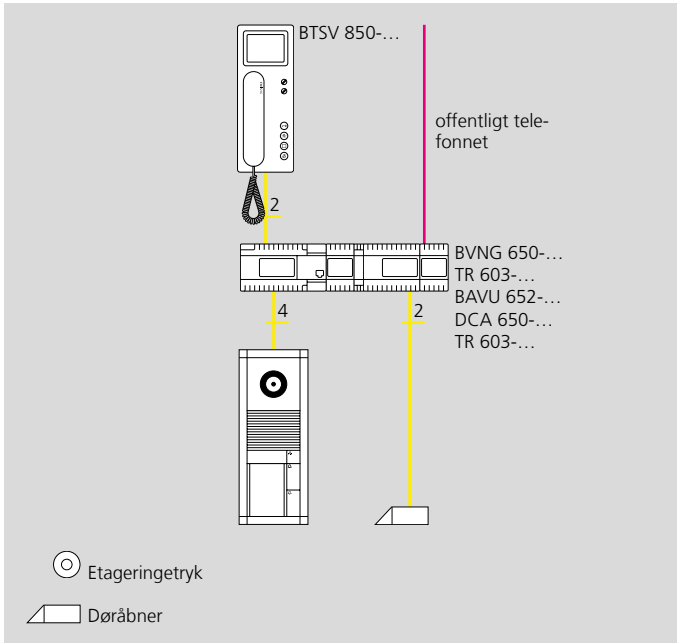
Kontaktype:  
 Omskifter maks. 250 V AC, 6 A  
 Koblingstid: indstillelig resp. tænd/sluk  
 Kapslingsklasse: IP 20  
 Omgivelsestemperatur: 0 °C til +40 °C  
 Mål (mm) ø x h: 51 x 23



### BEM 650-02

Bus-indgangsmodul, til montage i dåse med enkeltindgang til udløsning af koblingsfunktioner eller afgivelse af meldinger på In-Home-bussen.  
 Styring via potentialfri kontakt eller 4–30 V DC, 10 mA.  
 Kapslingsklasse: IP 20  
 Omgivelsestemperatur: 0 °C tot +40 °C  
 Mål (mm) ø x h: 51 x 23

## Telefon-grænseflade DoorCom-Analog



Med DoorCom-Analog kan der fra dørstationen foretages opkald til de opkaldsnumre/telefoner, der er knyttet til de pågældende opkaldstryk. Dette forudsætter en analog telefontilslutning.

Enfamiliehus med en eller flere dørstationer der via DoorCom-Analog tilsluttes til en eksisterende a/b-telefon med "mini-telefonanlæg".



### DCA 650-02

Analog DoorCom i fordelingsstavlekabinnet som grænseflade til Siedle In-Home-Bus, forbinder dørsamtalestyret med telefonanlæg via anlæggets analoge tilslutning.

- Op til 31 opkaldsdestinationer, afhængigt af programmering og anlægssudbygning
- Maks. 6 styrefunktioner via BSM/BSE 650-... pr. DTMF-valg
- Direkte opkald til maks. 3 dørstationer uden ekstra installation
- Direkte opkald til senest valgte dørtelefon
- Konfiguration direkte på enheden med 6 taster og alfanumerisk display
- Følgende opkaldsmuligheder kan tildeles (maks. 22 tegn):
  - Direkte opkald:
    - direkte abonnentopkald
    - gruppekald (afhængigt af telefonanlæg)
    - fælleskald (afhængigt af telefonanlæg)
    - opkald til lokalnumre, fastnet- eller mobiltelefoner
  - Kædekald:
    - ved manglende svar/optaget
  - Systemfunktionerne døråbner og belysning pr. DTMF-valg
  - Dørmatikfunktion til 1 opkaldsindgang, med/uden dørkaldssignalering
  - Viderestilling til centralt nummer (portner)
  - Dag-/natomstilling til alternative opkaldsdestinationer (afhængigt af eksternt telefonanlæg)
  - Viderestilling til eksternt nummer
  - Mulighed for flere DCA-enheder i et samtalestyret eller et telefonanlæg
  - Indstillelig opkalds- og samtalelængde
  - Opkaldsdifferentiering for dørkald fra forskellige dørstationer muligt (maks. 2)
  - Opkaldsdifferentiering fra forskellige opkaldsindgange muligt (maks. 2)
  - Aktiverbar PIN-beskyttelse af f.eks. programmering, døråbner, koblingsfunktioner og funktionsaktivering
  - Mulighed for tidsstyret aktivering/deaktivering af f.eks. dørmatik, viderestilling, dag-/natomstilling osv. ved hjælp af tilbehør DCSF 600-... og eksternt timer
  - Hunstik til HT 811-... servicetelefon
- Driftsspænding: 12 V AC
- Driftsstrøm: maks. 100 mA
- Omgivelsestemperatur: 0 °C til +40 °C
- Delingsenhed: 6
- Mål (mm) b x h x d: 107 x 89 x 60



### DCSF 600-0

DoorCom koblings-/fjernstyringsinterface, kan anvendes med DCA 612-... og DCA 650-...

- 3 potentialfri udgange, frit programmerbare til f.eks.
  - decentral døråbner, belysning
  - ekstra lyd giver/timerafhængig videostyring (In-Homed-bus)
  - trykknapper eller afbrydere
  - direkte dørkald i 1+n-system
  - tilkobling af monitorer (direkte tilknytning til opkaldsindgangene)
- 3 indgange, frit programmerbare til f.eks.
  - indtastning af kode til:
    - udløsning af koblingsfunktioner, døråbner/belysning via BSM/BSE/SFC i Siedle-systemet
    - tilkobling af video/belysning via BMM osv.
  - Aktivering/deaktivering af funktioner, med eksternt timer, som f.eks.
    - kædekald, dørmatik, portner, dag-/natomstilling osv.
  - Valg af opkaldsnumre til signalering af hændelser med ringetoner til:
    - direkte abonnentopkald
    - opkald til lokalnumre, fastnet- eller mobiltelefoner
    - mulighed for kombineret af kode- og opkaldsnummerfunktioner
- Driftsspænding: 12 V AC
- Driftsstrøm: maks. 100 mA
- Styrespænding/-strøm: 4–30 V DC, maks. 5 mA, 4–20 V AC, maks. 5 mA
- Kontaktype: 3 sluttekontakter 12 V AC, 24 V DC, 2 A

### Bemærk

- Muligheden for at anvende de enkelte funktioner kan variere afhængigt af det anvendte telefonanlæg. Yderligere oplysninger kan fås hos producenten af telefonanlægget.
- Mulighed for programmering af direkte dørkaldmodtagelse.
  - I så fald er det ikke muligt at foretage kædekald.
  - Opkald til abonnenter sker via DTMF-valg.
  - Abonnenterne skal tillade DTMF-opkald.

**BVD 650-0**

Med bus-video-demodulatoren konverteres In-Home-bussens videosignal til et FBAS-signal, således at gængse videomonitorer, videoovervågning og TV (med AV-indgang) kan vise billedet.

Så længe der er spænding på styreindgangen, er FBAS-videosignalet til rådighed. Desuden er den potentialfri udgang lukket i dette tidsrum. Afhængig af systemet er konstant overvågning i In-Home-bussen ikke mulig.

Driftsspænding: 12 V AC, maks. 300 mA

Styrespænding/-strøm: 4–30 V DC,

maks. 10 mA, 4–20 V AC, maks. 5 mA

Kontakttype: Sluttekontakt 30 V, 2 A

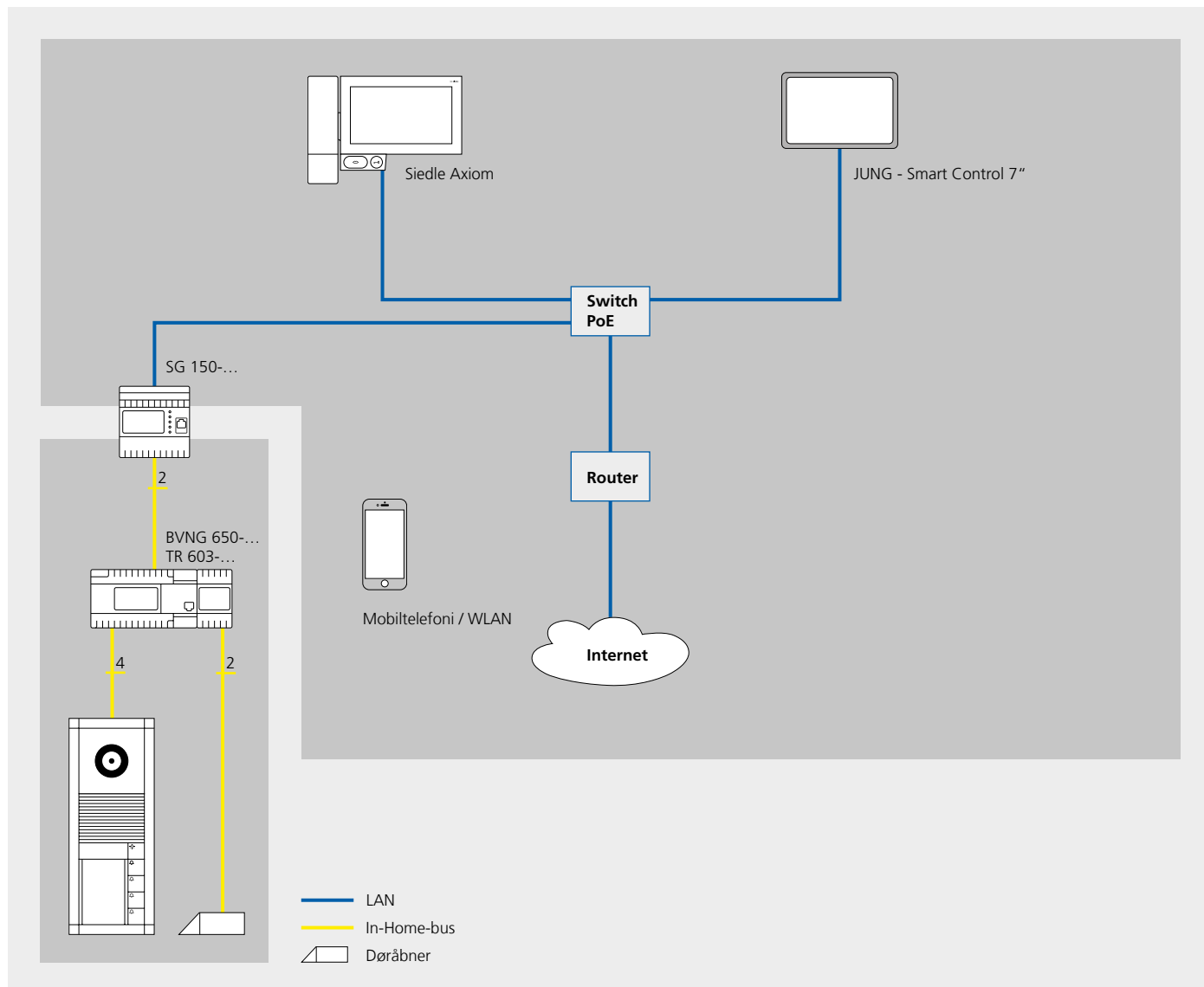
Kapslingsklasse: IP 20

Omgivelsestemperatur: 0 °C til +40 °C

Delingsenhed: 6

Mål (mm) b x h x d: 107 x 89 x 60

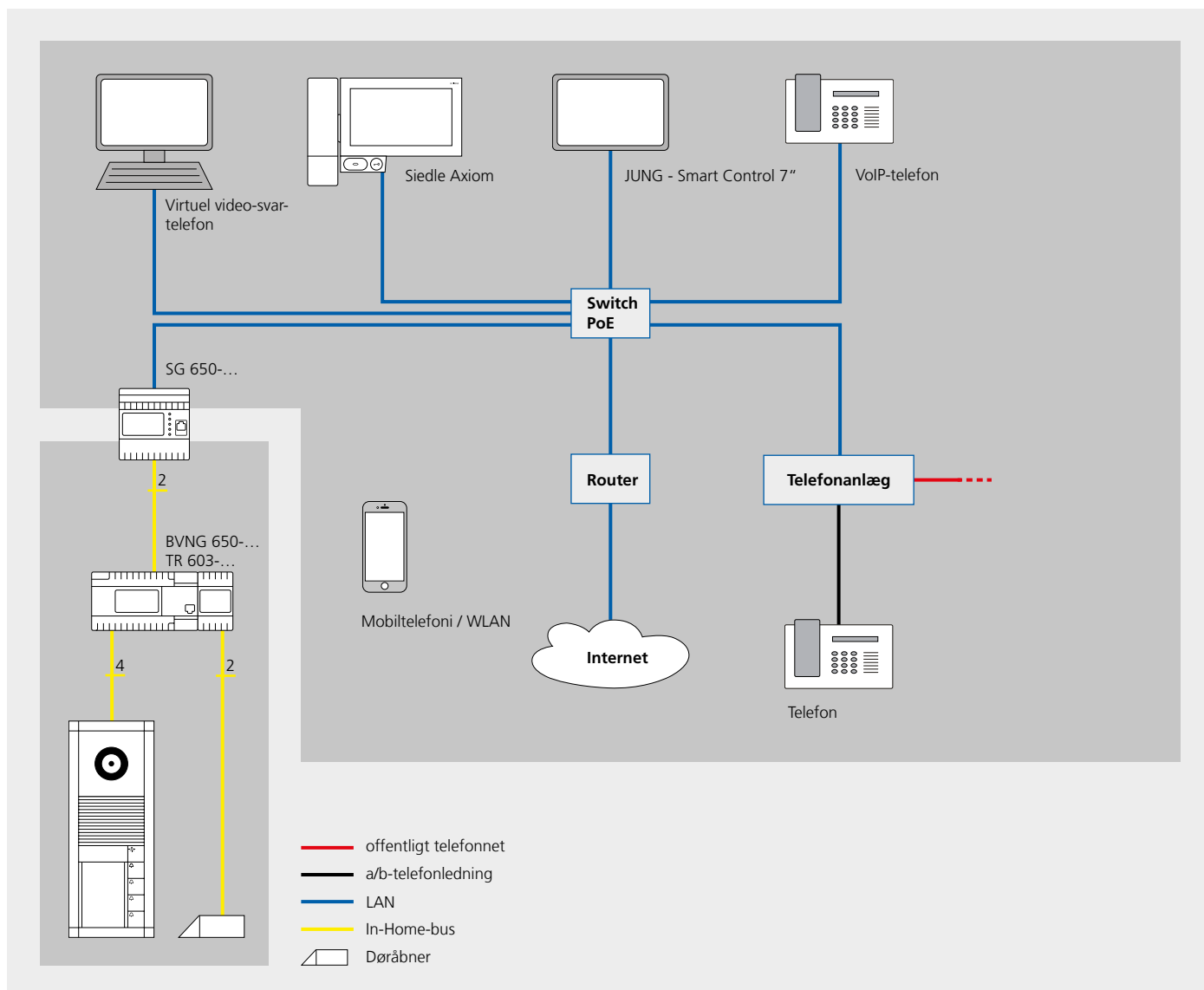
## IP-gateway



### Henvisninger:

- Hver Smart Gateway skal forsynes over PoE eller over en separat strømforsyning ANG 600-... / VNG 602-...
- Brug af Siedle App kræver, at Smart Gateway og Smartphone har internetforbindelse.





Smart Gateway forbinder In-Home-bussen med IP-netværk. Som DIN-skinneenhed er det beregnet til professionel eller privat brug i bolig- og erhvervsbyggeri.

Opkalds-, tale- og videosignalerne overføres fra døren til IP-nettet. Som fjernstationer i IP-netværket leveres den rigtige løsning til ethvert behov. Siedle Axiom som bekvem svartelefon med 7" touch-display, hvormed også KNX-visualiseringen kan betjenes. Alternativt kan der til disse funktioner også benyttes en JUNG - Smart Control 7". Siedle App er en mobil udvidelse af dørkommunikationen på smartphone eller tablet.

Til erhvervs miljøer fås bus-softwaren huselefon, som gør PC'en til en virtuel svartelefon. Som supplement eller alternativ kan audio-signalet transmitteres til VoIP-telefoner eller telefoner på et telefonanlæg.

#### Henvisninger:

- Hver Smart Gateway skal forsynes over PoE eller over en separat strømforsyning ANG 600-... / VNG 602-...
- Brug af Siedle App kræver, at Smart Gateway og Smartphone har internetforbindelse.

## IP-gateway



### SG 150-0

Smart Gateway: Produkt til montering på DIN-skinne til privat og professionel brug.  
Grænseflade mellem In-Home-bus, IP-netværk, internet og mobilnet: Opkalds-, samtale- og videosignaler fra døren overføres til IP-netværket.

### Funktioner

Grænseflade til lokal eller mobil videregivelse af In-Home-dørkommunikationen i IP-netværk.

### Highlights

- Mobilt dørkald pr. smartphone-app via Siedle Server (cloud-service)
- Fleksible udvidelsesmuligheder for et In-Home-anlæg med IP-clients
- Siedle Axiom og JUNG TKM-client brugbare uden brugerlicens

### Yderligere specifikationer

- Siedle App understøttes af iPhone eller Android-smartphone
- Op til 10 IP-abonnenter (licenspligtigt, inkl. 5 licenser)
- Gruppeopkald for op til 6 IP-abonnenter
- Parallelt opkald til IP- og In-Home-bus-brugere muligt
- Direkte dørvalg fra liste
- Centralt billedlager med automatisk tidsstyret sletning af billeder (databeskyttelseskonformt)
- Lokal udvidelse af et dørtelefonanlæg v.h.a. Smart Control Panel 7" fra firmaet Albrecht Jung GmbH & Co. KG ([www.jung.de](http://www.jung.de))
- Tilslutning af VoIP-telefoner (med og uden video) (kræver licens)
- CTI-dørkald: Audiotransmission over telefonnettet parallelt med videosignalet muligt via et IP-netværk - dette sikrer en audioforbindelse i optimal telefonanlægs kvalitet (kræver licens)
- Tilslutning af telefonanlæg (op til 3 samtaleforbindelser)(kræver licens)

### Systemkrav

- Samtalesystem In-Home-bus
- Hver SG 150-... skal forsynes over en separat ANG 600-... / VNG 602-...
- Alternativt er spændingsforsyning også muligt over PoE iht. IEEE 802.3af.
- Til brug af Siedle App via Siedle Server (cloud-service):
  - Smart Gateway:
    - Aktuel firmwareversion: 2.0.1
    - Aktiv internetforbindelse (upload): Billedfrekvensen (antal billeder pr. sekund) for den transmitterede videostream fra Smart Gateway til Siedle Server afhænger af den dataoverførsels hastighed, der er tilgængelig for denne forbindelse på det tidspunkt, hvor dørkaldet foretages. Smart Gateway tilpasser billedfrekvensen dynamisk til den tilgængelige båndbredde:
      - Minimal båndbredde: 2 Mb/s (ca. 5 billeder/sek.)
      - Anbefalet båndbredde: 4 Mb/s (ca. 10 billeder/sek.)



### SG 650-0

Smart Gateway Professional: Produkt til montering på DIN-skinne til privat og professionel brug.  
Grænseflade mellem In-Home-bus, IP-netværk, internet og mobilnet: Opkalds-, samtale- og videosignaler fra døren overføres til IP-netværket.

### Funktioner

Grænseflade til lokal eller mobil videregivelse af In-Home-dørkommunikationen i IP-netværk.

### Highlights

- Mobilt dørkald pr. smartphone-app via Siedle Server (cloud-service)
- Fleksible udvidelsesmuligheder for et In-Home-anlæg med IP-clients
- Siedle Axiom og JUNG TKM-client brugbare uden brugerlicens

### Yderligere specifikationer

- Siedle App understøttes af iPhone eller Android-smartphone
- Op til 50 IP-abonnenter (licenspligtigt, inkl. 2 licenser)
- Gruppeopkald for op til 6 IP-abonnenter
- Parallelt opkald til IP- og In-Home-bus-brugere muligt
- Direkte dørvalg fra liste
- Centralt billedlager med automatisk tidsstyret sletning af billeder (databeskyttelseskonformt)
- Lokal udvidelse af et dørtelefonanlæg v.h.a. Smart Control Panel 7" fra firmaet Albrecht Jung GmbH & Co. KG ([www.jung.de](http://www.jung.de))
- Tilslutning af VoIP-telefoner (med og uden video)
- CTI-dørkald: Audiotransmission over telefonnettet parallelt med videosignalet muligt via et IP-netværk - dette sikrer en audioforbindelse i optimal telefonanlægs kvalitet
- Tilslutning af telefonanlæg (op til 3 samtaleforbindelser)(kræver licens)

### Systemkrav

- Samtalesystem In-Home-bus
- Hver SG 650-... skal forsynes over en separat ANG 600-... / VNG 602-...
- Alternativt er spændingsforsyning også muligt over PoE iht. IEEE 802.3af.
- Til brug af Siedle App via Siedle Server (cloud-service):
  - Smart Gateway:
    - Aktuel firmwareversion: 2.0.1
    - Aktiv internetforbindelse (upload): Billedfrekvensen (antal billeder pr. sekund) for den transmitterede videostream fra Smart Gateway til Siedle Server afhænger af den dataoverførsels hastighed, der er tilgængelig for denne forbindelse på det tidspunkt, hvor dørkaldet foretages. Smart Gateway tilpasser billedfrekvensen dynamisk til den tilgængelige båndbredde:
      - Minimal båndbredde: 2 Mb/s (ca. 5 billeder/sek.)
      - Anbefalet båndbredde: 4 Mb/s (ca. 10 billeder/sek.)

### • Smartphone:

- Operativsystem: iOS 11.4 / Android 7 og nyere
- Siedle App er optimeret til brug på tablets, uden dog at være optimeret til formålet.
- Stabil WLAN- eller mobilradioforbindelse (3G/4G/5G): Billedfrekvensen (antal billeder pr. sekund) for den transmitterede videostream fra Siedle Server til Siedle App afhænger af den dataoverførsels hastighed, der er tilgængelig for mobilradioforbindelsen på det tidspunkt, hvor dørkaldet foretages:
  - Båndbredde 2 Mb/s: Der vises ca. 5 billeder/sek.
  - Båndbredde 4 Mb/s: Der vises ca. 10 billeder/sek.

### Made in Germany

Konstrueret og produceret i Furtwangen i Schwarzwald

### Tekniske specifikationer

Driftsspænding: 20–50 V DC,  
PoE i henhold til 802.3af  
Driftsstrøm: maks. 400 mA  
Kapslingsklasse: IP 20  
Omgivelsestemperatur: 0 °C til +40 °C  
Delingsenhed: 6  
Mål (mm) b x h x d: 107 x 109 x 60

### • Smartphone:

- Operativsystem: iOS 11.4 / Android 7 og nyere
- Siedle App er optimeret til brug på tablets, uden dog at være optimeret til formålet.
- Stabil WLAN- eller mobilradioforbindelse (3G/4G/5G): Billedfrekvensen (antal billeder pr. sekund) for den transmitterede videostream fra Siedle Server til Siedle App afhænger af den dataoverførsels hastighed, der er tilgængelig for mobilradioforbindelsen på det tidspunkt, hvor dørkaldet foretages:
  - Båndbredde 2 Mb/s: Der vises ca. 5 billeder/sek.
  - Båndbredde 4 Mb/s: Der vises ca. 10 billeder/sek.

### Made in Germany

Konstrueret og produceret i Furtwangen i Schwarzwald

### Tekniske specifikationer

Driftsspænding: 20–50 V DC,  
PoE i henhold til 802.3af  
Driftsstrøm: maks. 400 mA  
Kapslingsklasse: IP 20  
Omgivelsestemperatur: 0 °C til +40 °C  
Delingsenhed: 6  
Mål (mm) b x h x d: 107 x 109 x 60

**ANG 600-0**

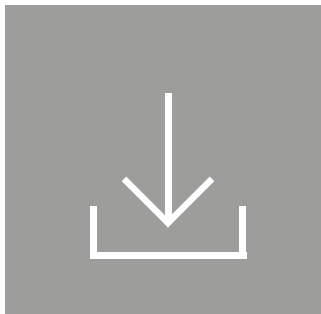
Access-strømforsyning i fordelingstavle-kabinet med omskifter 230 V AC.  
 Driftsspænding: 100–240 V AC,  
 +/-10 %, 50/60 Hz  
 Driftsstrøm: 0.5–1 A  
 Udgangsspænding: 48 V DC  
 Udgangsstrøm: 800 mA  
 Sikring: Termisk sikret primær, sekundær  
 Kortslutningssikker  
 Kontaktype:  
 skifterelæ maks. 250 V AC, 6 A  
 Kapslingsklasse: IP 20  
 Omgivelsestemperatur: 0 °C til +40 °C  
 Delingsenhed: 6  
 Mål (mm) b x h x d: 107 x 89 x 60

**Siedle app**

Siedle App gør din smartphone (iOS, Android) til en mobil udvidelse til dit Siedle-dørtelefonanlæg via Siedle Server. Appen er udviklet specielt til at leve op til dørkommunikationens krav. Den modtager dørkaldet, viser systemafhængigt et live-videobillede, opretter en samtaleforbindelse og åbner døren. Naturligvis med indbygget sikkerhed og al komfort. Videobilledet kan ses, før opkaldet besvares. Talekvaliteten lever op til Siedles høje standarder, og døren åbnes ved at trykke på det velkendte nøglesymbol med fingeren.

Siedle App er et mobilt supplement til et dørtelefonanlæg og træder ikke i stedet for en station til indendørs brug. Derfor anbefaler Siedle ud over appen altid også at lade en kabelbundet system-svartelefon indgå i planlægningen.

Siedle App's samlede funktionsspektrum er beskrevet i Apple App Store og i Google Play Store.

**BSHT 650-0**

Den virtuelle hustelefon overtager funktionerne fra en indvendig videostation som client-software på en Windows-PC eller Windows-baseret betjeningspanel. Specifikationer:

- Styring direkte via monitoren vha. museklik eller fingertryk
  - To illustrationsmåder: Vindues- og Widget-visning
  - Audio- og videodørkommunikation
  - Kameraovervågning
  - Billedlager
  - Direkte dørvalg fra liste
  - Gruppekald modtages
  - Skifte- og styrefunktioner (f.eks. til dør åbnes og lys tændes/slukkes)
  - Fås til Smart Gateway Professional (SG 650-0)
  - Licenspligtig, inkl. 2 licenser ved Smart Gateway Professional (SG 650-0)
  - CTI-dørkald: Audiooverførsel er mulig via telefonnet parallelt med video-signalet via ethernetet, derved er en audioforbindelse i optimal telefonanlægs-kvalitet sikret
- Mindste systemforudsætninger:
- Microsoft® Windows 8, Windows 8 Pro/Enterprise - (32/64 bit)
  - Microsoft® Windows 8.1, Windows 8.1 Pro/Enterprise - (32/64 bit)
  - Microsoft® Windows 10 Home/Pro/Enterprise - (32/64 bit)
  - Min. Microsoft® DirectX® 9.0c
  - CPU: Dual-Core fra 2.0 GHz
  - Min. 2 GB RAM
  - Grafikkort med mindst 1024 x 768 pixel, min. fuld support for DirectX® 9.0c / Direct3D® 9
  - Netværkskort/netværksforbindelse: 100 MBit
  - Lydkort med tilsluttet hovedtelefon/højtaler samt mikrofon (afhængig af driftsmodus; til akustisk signalering af etageopkald kræves altid en hovedtelefon/højtaler på computeren)

**BLT 250-0**

Brugslicens til aktivering af en ekstern forbindelseskanal til VoIP-telefoni mellem et VoIP-telefonanlæg (SIP-Client/SIP-Trunk) og Smart Gateway. Afhængigt af Smart Gateway kan en brugslicens BLT 250-0 importeres. For at integrere et VoIP-telefonanlæg kræves desuden en fri brugerlicens BLC 250-0.

**BLSHT 250-0**

Applikationslicens til aktivering af den virtuelle hustelefon BSHT 650-... på en Smart Gateway SG 150-... Der kan importeres en applikationslicens BLSHT 250-... for hver Smart Gateway. For at integrere den virtuelle hustelefon kræves desuden en fri brugerlicens BLC 250-0. Softwaren BSHT 650-... kan downloades gratis til laptop/PC i Siedles downloadsektion.

**BLC 250-0**

Licens til en ekstra IP-abonnet på Smart Gateway. Bestilling via serviceportalen "Min Siedle": [www.siedle.com/mysiedle](http://www.siedle.com/mysiedle)

**BLF 250-0**

Applikationslicens til aktivering af VoIP-telefoner på Smart Gateway SG 150-... Der kan importeres en applikationslicens BLF 250-... for hver Smart Gateway. For at integrere en VoIP-telefon kræves desuden en fri brugerlicens BLC 250-0.

### Systemeksempler

#### Siedle In-Home-bus: Video med Compact indmuret

	1 Lejlighed	2 Lejligheder
Siedle Compact indmuret	1 BCVU 850-1-0	1 BCVU 850-2-0
Strømforsyning	1 BVNG 650-0	1 BVNG 650-0
	1 TR 603-0	1 TR 603-0
Audio-svartelefon Siedle Basic	1 VIB 150-0	2 VIB 150-0
Bus-video-panel	1 BVPC 850-0 W 1 LNG 600-0	2 BVPC 850-0 W 1 LNG 600-0
Bustelefon Standard	1 BTSV 850-03 W	2 BTSV 850-03 W
Bustelefon Komfort	1 BTCV 850-03 W	2 BTCV 850-03 W

#### Siedle In-Home-bus: Video med Compact frembygget

	1 Lejlighed	2 Lejligheder
Siedle Compact frembygget	1 BCV 850-1-01	1 BCV 850-2-01
Strømforsyning	1 BVNG 650-0	1 BVNG 650-0
	1 TR 603-0	1 TR 603-0
Audio-svartelefon Siedle Basic	1 VIB 150-0	2 VIB 150-0
Bus-video-panel	1 BVPC 850-0 W 1 LNG 600-0	2 BVPC 850-0 W 1 LNG 600-0
Bustelefon Standard	1 BTSV 850-03 W	2 BTSV 850-03 W
Bustelefon Komfort	1 BTCV 850-03 W	2 BTCV 850-03 W

#### Siedle In-Home-bus: Video med Siedle Classic

	1 Lejlighed	2 Lejligheder	3 Lejligheder	4 Lejligheder
Dørstation	1 F CL V130 01 B-01	1 F CL V130 02 B-01	1 F CL V130 03 B-01	1 F CL V130 04 B-01
Indmuringsdåse	1 GU CL 06-0	1 GU CL 07-0	1 GU CL 08-0	1 GU CL 09-0
Fordeling	1 BVNG 650-0 1 TR 602-01	1 BVNG 650-0 1 TR 602-01	1 BVNG 650-0 1 TR 602-01	1 BVNG 650-0 1 TR 602-01
Video-svartelefon Siedle Basic	1 VIB 150-0	2 VIB 150-0	3 VIB 150-0	4 VIB 150-0
Bus-video-panel	1 BVPC 850-0 W 1 LNG 600-0	2 BVPC 850-0 W 1 LNG 600-0	3 BVPC 850-0 W 1 LNG 600-0	4 BVPC 850-0 W 2 LNG 600-0
Bustelefon Standard med farvemonitor	1 BTSV 850-03 W	2 BTSV 850-03 W	3 BTSV 850-03 W	4 BTSV 850-03 W
Bustelefon Komfort med farvemonitor*	1 BTCV 850-03 W	2 BTCV 850-03 W	3 BTCV 850-03 W	4 BTCV 850-03 W
Tilvalgsmulighed Tyverisikring	1 ZDS/CL	1 ZDS/CL	1 ZDS/CL	1 ZDS/CL

**Siedle In-Home-bus: Video med Vario-indmuringssystem**

	1 Lejlighed	2 Lejligheder	3 Lejligheder	4 Lejligheder	8 Lejligheder	12 Lejligheder
Dørhøjttalermodul	1 BTLM 650-04	1 BTLM 650-04	1 BTLM 650-04	1 BTLM 650-04	1 BTLM 650-04	1 BTLM 650-04
Kameramodul	1 BCM 653-02	1 BCM 653-02	1 BCM 653-02	1 BCM 653-02	1 BCM 653-02	1 BCM 653-02
Trykknappmodul	1 BTM 650-01	1 BTM 650-02	1 BTM 650-03	1 BTM 650-04	2 BTM 650-04	3 BTM 650-04
Indmuringsdåse	1 GU 611-3/1-0	1 GU 611-3/1-0	1 GU 611-3/1-0	1 GU 611-3/1-0	1 GU 611-4/1-0	2 GU 611-3/1-0
Montageramme	1 MR 611-3/1-0	1 MR 611-3/1-0	1 MR 611-3/1-0	1 MR 611-3/1-0	1 MR 611-4/1-0	2 MR 611-3/1-0
Afdækningsrammer	1 KR 611-3/1-0	1 KR 611-3/1-0	1 KR 611-3/1-0	1 KR 611-3/1-0	1 KR 611-4/1-0	1 KR 611-3/2-0
Strømforsyning	1 BVNG 650-0	1 BVNG 650-0	1 BVNG 650-0	1 BVNG 650-0	1 BVNG 650-0	1 BVNG 650-0
	1 TR 603-0	1 TR 603-0	1 TR 603-0	1 TR 603-0	1 TR 603-0	1 TR 603-0
Video-svartelefon Siedle Basic	1 VIB 150-0	2 VIB 150-0	3 VIB 150-0	4 VIB 150-0	8 VIB 150-0	12 VIB 150-0
Bus-video-panel	1 BVPC 850-0 W	2 BVPC 850-0 W	3 BVPC 850-0 W	4 BVPC 850-0 W	8 BVPC 850-0 W	12 BVPC 850-0 W
	1 LNG 600-0	1 LNG 600-0	1 LNG 600-0	2 LNG 600-0	3 LNG 600-0	4 LNG 600-0
Bustelefon						
Standard med farvemonitor	1 BTSV 850-03 W	2 BTSV 850-03 W	3 BTSV 850-03 W	4 BTSV 850-03 W	8 BTSV 850-03 W	12 BTSV 850-03 W
Bustelefon						
Comfort med farvemonitor**	1 BTCV 850-03 W	2 BTCV 850-03 W	3 BTCV 850-03 W	4 BTCV 850-03 W	8 BTCV 850-03 W	12 BTCV 850-03 W
Tilvalgsmulighed						
Tyverisikring	1 DSC 602-0	1 DSC 602-0	1 DSC 602-0	1 DSC 602-0	1 DSC 602-0	2 DSC 602-0
	2 ZDS 601-0	2 ZDS 601-0	2 ZDS 601-0	2 ZDS 601-0	2 ZDS 601-0	4 ZDS 601-0

**Siedle In-Home-bus: Video med Vario-frembygningssystem**

	1 Lejlighed	2 Lejligheder	3 Lejligheder	4 Lejligheder	8 Lejligheder	12 Lejligheder
Dørhøjttalermodul	1 BTLM 650-04	1 BTLM 650-04	1 BTLM 650-04	1 BTLM 650-04	1 BTLM 650-04	1 BTLM 650-04
Kameramodul	1 BCM 653-02	1 BCM 653-02	1 BCM 653-02	1 BCM 653-02	1 BCM 653-02	1 BCM 653-02
Trykknappmodul	1 BTM 650-01	1 BTM 650-02	1 BTM 650-03	1 BTM 650-04	2 BTM 650-04	3 BTM 650-04
Frembygningsdåse	1 GA 612-3/1-0	1 GA 612-3/1-0	1 GA 612-3/1-0	1 GA 612-3/1-0	1 GA 612-4/1-0	1 GA 612-3/2-0
Montageramme	1 MR 611-3/1-0	1 MR 611-3/1-0	1 MR 611-3/1-0	1 MR 611-3/1-0	1 MR 611-4/1-0	2 MR 611-3/1-0
Strømforsyning	1 BVNG 650-0	1 BVNG 650-0	1 BVNG 650-0	1 BVNG 650-0	1 BVNG 650-0	1 BVNG 650-0
	1 TR 603-0	1 TR 603-0	1 TR 603-0	1 TR 603-0	1 TR 603-0	1 TR 603-0
Video-svartelefon Siedle Basic	1 VIB 150-0	2 VIB 150-0	3 VIB 150-0	4 VIB 150-0	8 VIB 150-0	12 VIB 150-0
Bus-video-panel	1 BVPC 850-0 W	2 BVPC 850-0 W	3 BVPC 850-0 W	4 BVPC 850-0 W	8 BVPC 850-0 W	12 BVPC 850-0 W
	1 LNG 600-0	1 LNG 600-0	1 LNG 600-0	2 LNG 600-0	3 LNG 600-0	4 LNG 600-0
Bustelefon						
Standard med farvemonitor	1 BTSV 850-03 W	2 BTSV 850-03 W	3 BTSV 850-03 W	4 BTSV 850-03 W	8 BTSV 850-03 W	12 BTSV 850-03 W
Bustelefon						
Comfort med farvemonitor*	1 BTCV 850-03 W	2 BTCV 850-03 W	3 BTCV 850-03 W	4 BTCV 850-03 W	8 BTCV 850-03 W	12 BTCV 850-03 W
Tilvalgsmulighed						
Tyverisikring	1 DSC 602-0	1 DSC 602-0	1 DSC 602-0	1 DSC 602-0	1 DSC 602-0	2 DSC 602-0
	2 ZDS 601-0	2 ZDS 601-0	2 ZDS 601-0	2 ZDS 601-0	2 ZDS 601-0	4 ZDS 601-0





## **Siedle Access**

Dørkommunikation på IP-basis	54
Anvendelsesområder	54
Systemfordele	56

<b>Siedle Access Professional</b>	<b>58</b>
Access Professional systemhus	58
Dørhøjtaler, trykknop- og opkaldsmoduler	60
Kameraer og tilbehør	62
Svarenheder og tilbehør	64
Software	66
Siedle apps	66
Forsyningsenheder	68
Brugerlicenser	69
Serverhardware og tilbehør	69
Referencer	70
Funktionsoversigt	72

### Dørkommunikation på IP-basis

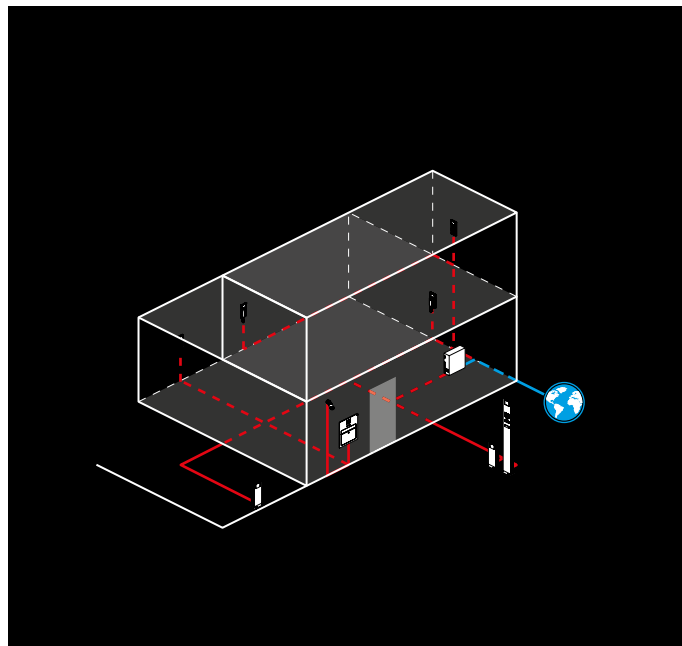
Med Siedle Access bliver dørkommunikationen til en del af IP-verdenen. Lige fra dørcontrolleren og til svartelefon er alle enheder kompatible med en verdensomspændende ensartet standard for infrastrukturen i kommunikations- og datanetværk, dvs. med en struktureret kabling. Access integreres fuldstændigt i et IP-netværk og beriger dette med hele funktionsbredden i Siedle's systemteknik, lige fra samtaleforbindelsen over video og intercom til komplekse koblings- og styrefunktioner.

Også i den nye, digitale verden bevarer Siedle-systemerne deres styrke. I første række står sikkerheden, for ved tærsklen - på grænsen mellem privat og offentligt rum - gør maksimalt høje krav sig gældende. Derfor fører Siedle ikke noget netværk og ingen IP-protokol ud foran døren.

Næst efter sikkerheden kommer så faktorerne fleksibilitet og individualitet.

Siedle Access er ikke begrænset til bestemte produkttyper; systemet giver mulighed for frit valg til dørområdet mellem de tre designlinjer Vario, Steel og Classic. Inden døre suppleres Siedle-svartelefonernes enorme alsidighed af enheder fra andre producenter på telefoniområdet samt software-clients, såsom virtuel hustelefon, concierge-software, og af Siedle apps til iPhone og iPad.

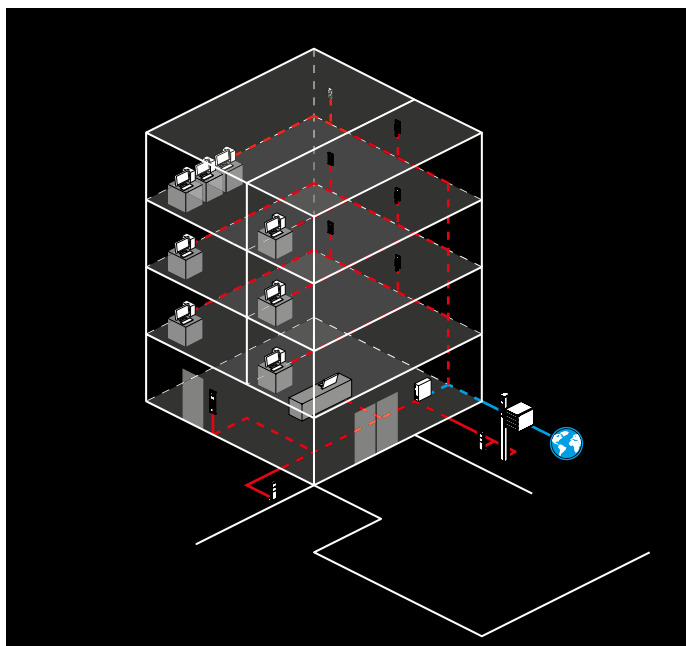
### Anvendelsesområder



### Enfamiliehus

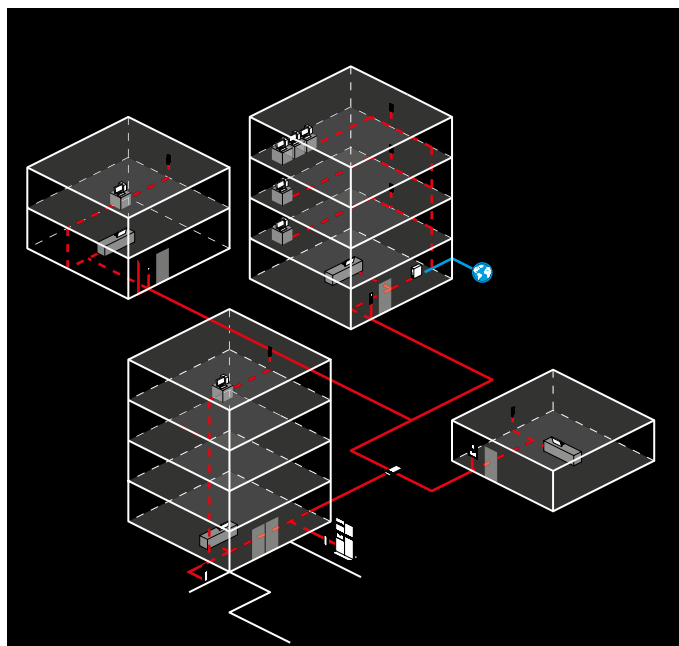
Komplekse automatiserings- og mediestyringsystemer, som i tiltagende grad er indbyrdes forbundede, sørger for den bekvemmelighed, som i dag er en ufravigelig del af en komfortabel boligkultur. Fælles grundlag for disse applikationer er netsammenkoblingen på IP-basis. Bygningskommunikation med Siedle Access lader sig fuldstændigt integrere i dette digitale univers, hele vejen fra planlægning over installation til betjening. De tekniske fortrin suppleres af den fortræffelige materiale- og forarbejdningskvalitet, som kendetegner Siedles produkter, samt det prisbelønnede design. Et godt design og en repræsentativ fremtoning spiller ofte en afgørende rolle for den fordringsfulde private bygherre.





### Flerpartisbygning

I større og store bygninger kommer systemfordelene ved Siedle Access til deres ret. Hvad enten det drejer sig om maksimal ledningslængde, antallet af døre, abonnenter eller samtalekanaler – Access kan tilbyde en løsning inden for alle aspekter. Under kabelføringen oplever man fordelene ved et IP-system; for hvor det tidligere var nødvendigt at udlægge armstykke årestrengene, er det i dag tilstrækkeligt med et netværkskabel. Hvilke slutapparater, der tilsluttes kablet, er helt fleksibelt. Uanset om det drejer sig om klassiske eller virtuelle videosvartelefoner, concierge-software eller fremmede enheder: Alt er muligt og kan ændres, også på et senere tidspunkt. Det gør planlægningen med Access enkel, hurtig og dermed billig: Overalt, hvor IP-infrastrukturen er tilgængelig, kan Access reagere variabelt på brugernes krav.



### Flere lokationer

Til brug flere steder på en gang med en vis afstand kan kun Siedle Access komme på tale. Ligesom det husinterne LAN kan et overordnet WAN udgøre grundlaget for systemet. Uanset om det drejer sig om central overvågning og administration pr. concierge-software, fjernkommunikation eller den fælles administration: Siedle Access forbinder steder over praktisk taget vilkårlige afstande. Serverens arkitektur letter den samlede systemadministration og bidrager til systemets effektivitet.

## Systemfordele

### Sikkerhed

- Sikker dørkoncept: Ingen adgang til det interne netværk i det tilgængelige indgangsparti
- Sikret datatransmission
- Autentificeringsmekanismer og beskyttelse mod adgang til konfigurationer
- Enheds- og ledningsovervågning: Tilstands- og fejlmeldinger samt statusrapporter kan aflæses via administrationsfladen
- Brug af effektiv, drifts- og fejlsikker hardware

### Enkel planlægning

- Kræver næsten ingen Siedle-specialviden, planlægning sker ud fra kendte netværksstandarder
- Tilordning af enheder, grupper og opkaldslistor kan når som helst tilpasses
- PoE-forsyningen af Siedlesvartelefonerne overflødiggyr yderligere forsyningsplanlægning

### Effektiv datatransmission

- Ingen relevant begrænsning i rækkevidde
- Effektiv videotransmission (H.264-standard eller MJPEG)
- Naturlig talekvalitet med audiotransmission (G.711-audiokodning)
- Parallelkobling og gruppedannelse af IP-abonnenter

### Serverbaseret system

- Omfattende central konfiguration med lagermulighed samt client-kompatibel via webbrowsers
- Direkte adgang til alle enheder via den centrale server
- Effektive kommunikationsfunktioner (f.eks. gruppedannelse) kan realiseres
- Optimal netsammenkobling af lokationer
- Effektiv servicefunktionalitet takket være centrale softwareopdateringer, fejlsøgning og backup-mulighed
- Central monitoring
- Tilslutning til fremmede systemer muligt fra centralt hold

**Samtaleenhedernes fleksibilitet**

- Mange forskellige samtalesteder til alle anvendelsesområder
- Dørstationer fra linjerne Vario, Classic eller Steel med deres mange forskellige funktions-, montage- og designmuligheder
- Opkald via trykknappmoduler, display-opkaldsmodul eller via tastatur (kodelås)
- Siedle-svartelefoner audio eller video, med telefonrør eller håndfri, på væggen eller som bordmodel, i mange designvarianter, også med speciallakering eller til branding med påsat logo
- Virtuel video-svartelefon som PC-software
- Conciergesoftware
- Siedle app til iPhone og iPad

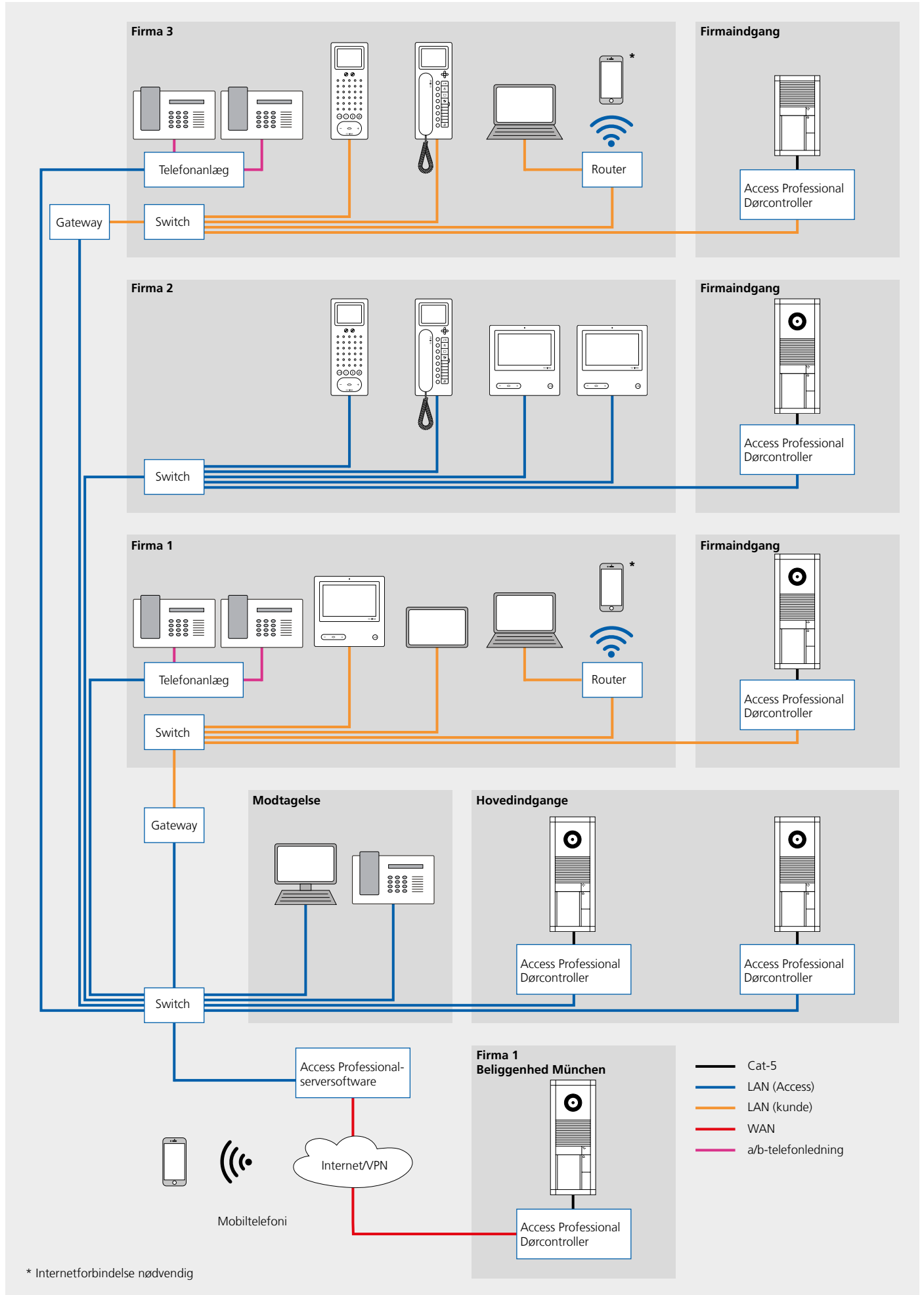
**Integrationssevne**

- Understøtter VoIP-telefoner med og uden video
- Understøtter analoge overvågningskameraer
- Kan tilsluttes telefonanlæg (terminaladapter) – uden ekstrakomponenter
- Linkning og betjening med KNX-bygningssystemteknik
- IP-kameraer kan vises

**Kan udvides og opdateres**

- Udvidelse af systemet når som helst mulig på alle steder af netværket
- Funktionsudvidelser via opdateringer og licenser
- Alle enheder kan opdateres via den centrale server
- Opdateringer vil foreligge som samlet pakke

Access Professional systemhus



**Softwaresystem**

På det højeste udbygningstrin er Access et rent softwaresystem, der er baseret på en Microsoft-server-arkitektur. Det kan køre i enhver IT-omgivelse, som opfylder specifikationerne. Dermed efterkommes et ønske fra mange IT-ansvarlige om at lade et IP-kommunikationssystem integrere i dets egen IT-omgivelse.

Hvis det ønskes, kan Siedle levere en nøjagtigt afstemt, gennemprøvet PC-hardware som tilbehør. Siedle-hardwaren er dog i modsætning til tidligere ikke nogen forudsætning for sikker funktion, support og garanti.

**Virtualisering**

Siedle Access Professional kan køre komplet i en virtuel maskine.

## Dørhøjtaler, tryknap- og opkaldsmoduler



### ATLC/NG 670-0

Access dørhøjtaler-controller med strømforsyning i fordelingsstavlekabinettet som grænseflade til dørkomponenternes tilslutning og forsyning til Access Professional-netværket.  
Styrekontakt til døråbner og fri programmerbar indgang.  
Driftsspænding:  
100–240 V AC, +/-10 %, 50/60 Hz  
Driftsstrøm: 0.5–1 A  
Udgangsspænding:  
ANG 600-...: 48 V DC;  
ATLC 670-...: 10–16 V  
Udgangsstrøm: ANG 600-...: 800 mA;  
ATLC 670-...: AC/DC maks. 700/300 mA  
Sikring: Primær T 2 A, sekundær kortslutningssikker  
Kontakttype: ANG 600-...: skifterelæ maks. 250 V AC, 6 A; ATLC 670-...: sluttekontakt 30 V, 2 A  
Kapslingsklasse: IP 30  
Omgivelsestemperatur: 0 °C til +40 °C  
Delingsenhed: 2 x 6  
Mål (mm) b x h x d: 107 x 89 x 60



### ATLM 670-0

Access-dørhøjtalermodul til Siedle Vario med integreret højtaler og mikrofon.  
Specifikationer:  
• Frontsidig jalousi af vejr- og UV-bestandigt polycarbonat  
• Højtaler, voice volume indstillelig  
• Elektret-mikrofon med lang levetid  
• Lystast med LED-belyst lyssymbol  
• Statusindikeringsmodul ZAM 670-... til optisk og akustisk signalering af driftstilstanden kan tilsluttes  
• Akustisk tilbagemelding ved tryk på opkaldstast kan aktiveres  
Der kan tilsluttes maks. 48 forskellige tryknapmoduler og således maks. 192 opkaldstaster.  
Omgivelsestemperatur: –20 °C til +55 °C  
Kapslingsklasse: IP 54  
Frembygningsdybde (mm): 9  
Mål (mm) b x h x d: 99 x 99 x 35



### ATLM 671-0

Access-dørhøjtalermodul Plus til Siedle Vario med integreret højtaler og mikrofon, samt ekstra Audio-forstærker og støjfilter.  
Specifikationer:  
• Frontsidig jalousi af vejr- og UV-bestandigt polycarbonat  
• Højtaler, voice volume indstillelig (via Access-serveren)  
• Fordobling af voice volume gennem audio-forstærkeren  
• Elektret-mikrofon med lang levetid  
• Lystast med LED-belyst lyssymbol  
• Statusindikeringsmodul ZAM 670-... til optisk og akustisk signalering af driftstilstanden kan tilsluttes  
• Akustisk tilbagemelding ved tryk på opkaldstast kan aktiveres  
Omgivelsestemperatur: –20 °C til +55 °C  
Kapslingsklasse: IP 54  
Frembygningsdybde (mm): 9  
Mål (mm) b x h x d: 99 x 99 x 35



### ATLE 670-0

Access-indbygningsdørhøjtaler med bus-opkaldstastmatrix til indbygning i samtalekabinetter, dørkonstruktioner, postkasser etc. på installationsstedet. På bus-opkaldstastmatrix BRMA 050-... kan op til 12 opkaldstaster tilsluttes direkte på installationsstedet.  
Specifikationer:  
• Højtaler  
• Elektret-mikrofon med lang levetid  
• Statusindikeringsmodul ZAM 670-... til optisk og akustisk signalering af driftstilstanden kan tilsluttes  
• Styreudgang til eksternt kamera  
• Universelle monteringsmuligheder, kan ved brug af jalousi ZJ 051-... skrues direkte på dette  
Kapslingsklasse: Afhængigt af indbygningsbetingelserne  
Mål (mm) b x h x d:  
ATLE 670-0 124 x 60 x 31,  
BRMA 050-01 53 x 100 x 17  
Mål dåse (mm) b x h x d: 100 x 60 x 31



### ATLCE 670-0

Access dørhøjtaler-controller udvidelse i fordelingsstavlekabinettet med 4 udgange og 2 indgange.  
Indtil 3 ATLCE 670-... kan føjes til en ATLC 670-... via fladbåndskabler.  
Kapslingsklasse: IP 20  
Omgivelsestemperatur: 0 °C til +40 °C  
Delingsenhed: 3  
Mål (mm) b x h x d: 53,5 x 89 x 60



### BRMA 050-01

Bus-opkaldstastmatrix til tilslutning af 12 opkaldstaster på installationsstedet til indbygningsdørhøjtaleren BTLE 050-.../ATLE 670-...  
Der kan maks. tilsluttes 14 BRMA 050-... til en BTLE 050-...  
Der kan maks. tilsluttes 16 BRMA 050-... til en ATLE 670-...  
Mål (mm) b x h x d: 53 x 100 x 17

**BTM 650-01**

Bus-trykknappmodul med navneskilt-holder og 1 separat opkaldstryk med klokkesymbol.

Skriftfeltstørrelse (mm) b x h: 65 x 94

Opkaldstryk (mm) b x h: 24 x 49

Kapslingsklasse: IP 54

Omgivelsestemperatur: -20 °C til +55 °C

Mål (mm) b x h x d: 99 x 99 x 27

**BTM 650-02**

Bus-trykknappmodul med navneskilt-holder, 2 navneskilte og 2 separate opkaldstryk med klokkesymbol.

Skriftfeltstørrelse (mm) b x h: 65 x 44,5

Opkaldstryk (mm) b x h: 24 x 49

Kapslingsklasse: IP 54

Omgivelsestemperatur: -20 °C til +55 °C

Mål (mm) b x h x d: 99 x 99 x 27

**BTM 650-03**

Bus-trykknappmodul med navneskilt-holder, 3 navneskilte og 3 separate opkaldstryk med klokkesymbol.

Skriftfeltstørrelse (mm) b x h: 65 x 28

Opkaldstryk (mm) b x h: 24 x 32

Kapslingsklasse: IP 54

Omgivelsestemperatur: -20 °C til +55 °C

Mål (mm) b x h x d: 99 x 99 x 27

**BTM 650-04**

Bus-trykknappmodul med navneskilt-holder, 4 navneskilte og 4 separate opkaldstryk med klokkesymbol.

Skriftfeltstørrelse (mm) b x h: 65 x 19,5

Opkaldstryk (mm) b x h: 24 x 24

Kapslingsklasse: IP 54

Omgivelsestemperatur: -20 °C til +55 °C

Mål (mm) b x h x d: 99 x 99 x 27

**DRM 612-01**

Displayopkaldsmodul som inputenhed med et 4-linjers display til registrering af dørøpkald.

Visning af navne på displayet i alfabetisk rækkefølge.

DRM 612-... kan også anvendes i kombination med COM 611-..., så inputkan ses fra DRM 612-...

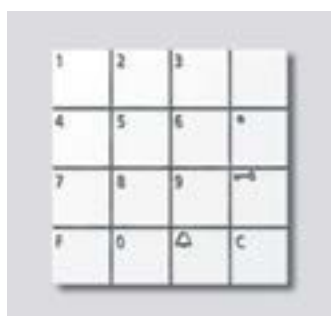
Driftsspænding: 12 V AC

Driftsstrøm: maks. 200 mA

Kapslingsklasse: IP 54

Omgivelsestemperatur: -20 °C til +55 °C

Mål (mm) b x h x d: 99 x 99 x 27

**COM 611-02**

Kodelåsmodul som inputenhed til registrering af dørøpkald og koder til styrefunktioner i forbindelse med Access og Siedle-adgangskontrol.

- Med tastatur til opkald eller

- til styring i forbindelse med indgangs-controller EC 602-...

- C-tast til sletning af forkerte indtastninger

- Døråbnertast til direkte døråbning via EC 602-...

Driftsspænding: 12 V AC

Driftsstrøm: maks. 140 mA

Kapslingsklasse: IP 54

Omgivelsestemperatur: -20 °C til +55 °C

Mål (mm) b x h x d: 99 x 99 x 27

## Kameraer og tilbehør



### ACM 670-03

Access-kamera 80 til Siedle Vario med automatisk dag-/natomstilling (True Day/Night) og integreret infrarødbelysning. Dækningsvinkel vandret/lodret: ca. 80°/60°

Funktioner:

- Farvesystem: PAL
- Kamera: CMOS-sensor 1/3" 756 x 504 pixel
- Opløsning: 550 TV-linjer
- Objektiv: 2,9 mm
- Indstillingsområde mekanisk: 30° vandret/lodret
- 2-trinnet varmesystem: integreret
- Kapslingsklasse: IP 54, IK 10
- Omgivelsestemperatur: -20 °C til +55 °C
- Frembygningsdybde (mm): 32
- Mål (mm) b x h x d: 99 x 99 x 58



### ACM 673-02

Access-kamera 130 til Siedle Vario med automatisk dag-/natomstilling (True Day/Night) og integreret infrarødbelysning. Dækningsvinkel vandret/lodret: ca. 130°/100°

Funktioner:

- Farvesystem: PAL
- Kamera: CMOS-sensor 1/3" 756 x 504 pixel
- Opløsning: 550 TV-linjer
- Objektiv: 2,1 mm
- Konstant drift: egnet
- 2-trinnet varmesystem: integreret
- Kapslingsklasse: IP 54, IK 10
- Omgivelsestemperatur: -20 °C til +55 °C
- Frembygningsdybde (mm): 15
- Mål (mm) b x h x d: 99 x 99 x 41



### ACM 678-02

Access-kamera 180 til Siedle Vario med automatisk dag-/natomstilling (True Day/Night) og integreret infrarødbelysning. Dækningsvinkel vandret/lodret: ca. 175°/120°

Funktioner:

- Fuld skærm eller 9 billedudsnit kan vælges
- Elektronisk billedkorrektion med fuld skærm
- Udvidet dækningsvinkel i kantområdet ved det valgte billedudsnit
- Modlyskompensering (BLC)
- Farvesystem: PAL
- Billedoptager: CMOS-sensor 1/2,7" 1920 x 1080 pixel
- Opløsning: 600 TV-linjer
- Objektiv: 1,55 mm
- Vedvarende drift: egnet
- 2-trins-varmesystem: integreret
- Kapslingsklasse: IP 54, IK 10
- Omgivelsestemperatur: -20 °C til +55 °C
- Frembygningsdybde (mm): 15
- Mål (mm) b x h x d: 99 x 99 x 41

Leveringstid: under forberedelse.



**CE 600-01**

Farve-CCD-videokamera til udvendig montering med automatisk dag-/natstilling (True Day/Night) og integreret infrarødbelysning. Dækningsvinkel vandret: ca. 81,2°–22,5°

Funktioner:

- Farvesystem: PAL
- Kamera: CCD-sensor 1/3" 976 x 582 pixel
- Oplosning: 750 TV-linjer
- Objektiv: 2,8–12 mm
- Indstillingsområde mekanisk: 160° vandret/ 180° lodret
- Konstant drift: egnet
- Videoudgang: 1 Vss ved 75 ohm
- Driftsspænding: 20–50 V DC
- Driftsstrøm: maks. 250 mA
- Kapslingsklasse: IP 67
- Omgivelsestemperatur: –20 °C til +50 °C
- Mål (mm) b x h x d: 75,3 x 76 x 218,5

**CE 950-01**

Farve-CCD-videokamera til udvendig montering med automatisk dag-/natstilling (True Day/Night) og integreret infrarødbelysning. Dækningsvinkel vandret: ca. 45,6°–4,0°

Funktioner:

- Farvesystem: PAL
- Kamera: CCD-sensor 1/4" 976 x 582 pixel
- Oplosning: 700 TV-linjer
- Objektiv: 3,8–45,6 mm
- Indstillingsområde mekanisk: 180° vandret/lodret
- Konstant drift: egnet
- Videoudgang: 1 Vss ved 75 ohm
- Driftsspænding: 20–50 V DC
- Driftsstrøm: maks. 500 mA
- Kapslingsklasse: IP 67
- Omgivelsestemperatur: –20 °C til +50 °C
- Mål (mm) b x h x d: 100 x 108 x 267

**AIVS 670-0**

Access-interface analogvideo standard i frembygningskabinet til tilslutning af et analogt kamera til ATLC 670-...

Efter et dørkald vises analogkameraets billede automatisk på Access-svareheden - døren kan også vælges manuelt. Kameraet kan ikke styres.

Kapslingsklasse: IP 65

Omgivelsestemperatur: –20 °C til +55 °C

Mål (mm) b x h x d: 122 x 122 x 56

Mål dåse (mm) b x h x d: 93 x 93 x 56

## Svarenheder og tilbehør

### Audio



#### AHT 870-0

Access-svartelefon med døråbner-tast og 7 andre taster med 2-farvet status-LED. Alle taster kan frit programmeres. Displayet viser den grafiske menuoverflade, men ikke noget kamerabillede. Opgradering til fuldgyltig videostation mulig.

Med funktionerne opkald, tale, døråbning, lys, fjernstyring og opkaldsspærring.

Ved at købe AUV 870-... kan du omdanne AHT 870-... til en fuldgyltig indendørs videoenhed.

Specifikationer:

- Display 8,8 cm
  - Indgang til etagekald
  - Udgang kan programmeres frit
  - Opkaldsdifferentiering mellem dørkald, etagekald og internt opkald
  - Koblingsfunktioner
  - Statusmeddelelser
  - Kan med bordtilbehør AZTV 870-... anvendes som bordmodel
- Driftsspænding: PoE i henhold til 802.3af  
Omgivelsestemperatur: +5 °C til +40 °C  
Mål (mm) b x h x d: 106 x 278 x 51



#### AFS 870-0

Højtalende Access-telefon standard af førsteklasses kunststof.

Ergonomisk optimeret design for enkel betjening, fremragende akustik.

Med basisfunktionerne opkald, tale, se, døråbning og opkaldsspærring.

Specifikationer:

- Unik talegengivelse og høj lydstyrke
  - LED-statusvisning: Indgående opkald, samtale aktiv, mute-funktion
  - Medhørspærre
  - Opkaldsfrakobling med statusvisning
  - Opkaldsvisning på taletast
  - En tast frit konfigurerbar
  - Manuel dørtilkobling også uden dørkald
  - Indgang til etagekald
  - Samtale- og opkaldslydstyrke i fem trin
  - Opkaldsdifferentiering mellem dørkald, etagekald og internt opkald
  - Central ibrugtagning
  - Kan opdateres via Access-systemet
- Driftsspænding: PoE i henhold til 802.3af  
Omgivelsestemperatur: +5 °C til +40 °C  
Mål (mm) b x h x d: 79 x 133 x 23

Kan formodentlig leveres fra 3. kvartal 2020.

### Video



#### AHTV 870-0

Access-svartelefon video med døråbner-tast samt 7 andre taster med 2-farvet status-LED. Alle taster kan frit programmeres. Displayet viser kamerabilledet og den grafiske menuoverflade.

Med funktionerne opkald, tale, se, døråbning, lys, fjernstyring og opkaldsspærring.

Specifikationer:

- Display 8,8 cm
  - Indgang til etagekald
  - Udgang kan programmeres frit
  - Opkaldsdifferentiering mellem dørkald, etagekald og internt opkald
  - Koblingsfunktioner
  - Statusmeddelelser
  - Billedhukommelsesfunktion
  - Indbygget 5-vejsstyretast
  - Kan med bordkonsol AZTV 870-... anvendes som bordmodel
- Driftsspænding: PoE i henhold til 802.3af  
Omgivelsestemperatur: +5 °C til +40 °C  
Mål (mm) b x h x d: 106 x 278 x 51



#### AFSV 870-0

Højtalende Access-telefon standard video med farvemonitor.

Ergonomisk optimeret design for enkel betjening, fremragende akustik.

Med basisfunktionerne opkald, tale, se, døråbning og opkaldsspærring.

Specifikationer:

- Display (8,8 cm) med regulator til lysstyrke og farvemætning
  - Unik talegengivelse og høj lydstyrke
  - LED-statusvisning: Indgående opkald, samtale aktiv, mute-funktion, systemtilstand, fejltilstand
  - Medhørspærre
  - Opkaldsfrakobling med statusvisning
  - Opkaldsvisning på taletast
  - To taster frit konfigurerbare
  - Manuel dørtilkobling også uden dørkald
  - Indgang til etagekald
  - Samtale- og opkaldslydstyrke i fem trin
  - Opkaldsdifferentiering mellem dørkald, etagekald og internt opkald
  - Central ibrugtagning
  - Kan opdateres via Access-systemet
- Driftsspænding: PoE i henhold til 802.3af  
Omgivelsestemperatur: +5 °C til +40 °C  
Mål (mm) b x h x d: 106 x 278 x 27

Kan formodentlig leveres fra 3. kvartal 2020.



#### AZTV 870-0

Access-bordtilbehør til Access-hustelefoner og Access-højtalende telefoner til ombygning fra væg- til bordmodel, skridfast konsol.

Tilslutningskabel: 2 x 8 ledere 3 m lang med RJ45 stik



#### AZA 870-0

Access-frembygningstilbehør til faglig korrekt frembygningsmontage af Access-hustelefoner og Access-højtalende telefoner.

Bestående af tilslutningsadapter og 4 afstandsstykker. Frembygningsdybden øges med 8 mm.

Det krævede patch-kabel følger ikke med på grund af varierende krav til længden.



#### AZIO 870-0

Access input-/output-tilbehør som printplade til indbygning i en svartelefon med en ekstra indgang/udgang.



#### AUV 870-0

Access-opgraderingsvideo aktiverer efterfølgende videofunktionen på en audioenhed.

Til hustelefonen AHT 870-... er der brug for AUV 870-0 T og til den højtalende telefon AHT 870-... er der brug for AUV 870-0 F.

### Forbindelse med bygnings-automationen

Dørkommunikation plus bygningsautomation: En fornuftig kombination. Så meget mere, når begge systemer kun skal bruge et betjeningspanel. Samarbejdet med Jung gør det muligt: Access-videopanelet fra Siedle betjener automationsservere\* fra Jung. Med et fingertryk åbnes Jung-brugerfladen - og dermed hele bygningsautomationens funktionalitet med KNX. Samtidigt forbliver Siedle-panelet et kompakt, vægmonteret apparat, optimeret til kommunikationen, med optimal akustik og mekaniske taster - i mange tilfælde et alternativ til det klassiske automationspanel.

\*Smart Visu Server eller Visu Pro Server (yderligere information: [www.jung.de](http://www.jung.de))



#### AVP 870-0

Access-videopanel med touchscreen 17,5 cm til Access-Professional-systemet i førsteklasses kunststof. Panelet er et systemprodukt med et fladt frembygningsskabintil montering på væg og bord. Med ergonomisk og intuitiv brugerguidning med mimikstyring. Med funktionerne opkald, tale, se, døråbning, lys, fjernstyring og opkaldsspærring.

Specifikationer:

- Individual- og Manufaktur-designkoncept med mange designvarianter
  - Grafiske designmuligheder i displayet til individuel betjening
  - 17,8 cm (7") touchscreen, opløsning 800 x 480 pixel
  - Skarp billedgengivelse
  - Fremragende audiokvalitet (2-højttaler-teknik)
  - Indgang til etagekald
  - Udgang kan programmeres frit
  - Ekstra ind- og udgange med Access input-/output-tilbehør AZIO 870-...
  - Opkaldsdifferentiering mellem dørkald, etagekald og internt opkald
  - Omskiftningsfunktioner
  - Billedlagringsfunktion
  - Med bordtilbehør AZTVP 870-... kan bruges som bordmodel
  - Kan aktualiseres via Access-server
- Driftsspænding: PoE i henhold til 802.3af  
 Omgivelsestemperatur: +5 °C til +40 °C  
 Mål (mm) b x h x d: 202 x 202 x 30



#### AZTVP 870-0

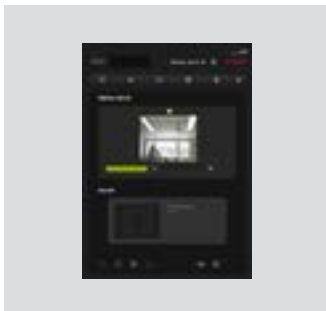
Bordtilbehør til videopanelet AVP 870-... til omstilling fra væg- bordmodel.

Specifikationer:

- Individuelt designkoncept med 3 designvarianter
- Skridsikker bordfod
- Kabelføring
- 2 tilslutningskabler med RJ45 stik

Designvarianter	Bestillingsnøgle
Hvid	...W
Sort	...S
Ædelstål	...E

## Software



### ASHT 170-0

Access-brugslicens "Access-software hustelefon" til brug af ASHT-softwaren på Access-Professional-systemet. ASHT muliggør audio- og video-dørkommunikation over windowsbaserede PC'er eller betjeningspaneler.

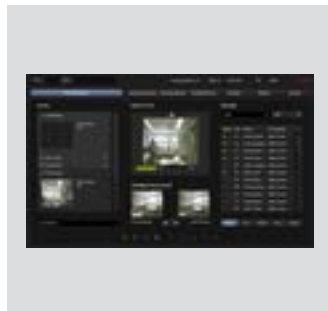
Funktionsoversigt:

- Opkaldsdifferentiering mellem dørkald, etagekald og internt opkald
- Apparat- og abonnentoversigt
- Abonnenter, døre og apparater kan vælges på lister
- Global liste over kontaktpersoner
- Statusvisninger for koblingsenheder
- Omskiftningsfunktioner via ATLC/ATLCE eller KNX

Systemkrav:

- Microsoft® Windows 8, 8.1, 10
- Microsoft® .NET Framework 4.6.2 eller nyere
- Microsoft® VC++ 2015 Redistributable Package (x86)
- Microsoft® Media Feature Pack (kun Windows N og KN udgaver)
- Min. Microsoft® DirectX® 9.0c

- CPU: Dual-Core fra 2.0 GHz
- Min. 2 GB RAM
- Grafikkort med mindst 1280 x 800 pixel, 128 MB RAM
- Netværkskort/netværksforbindelse: 100 MBit
- Soundkort



### ASC 170-0

Access-brugslicens „Access-software concierge“ til brug af ASC-softwaren på Access-Professional-systemet.

ASC er det centrale kommunikationsinterface i receptionen.

Funktionsoversigt:

- Flere audio- og videoforbindelser kan vises samtidigt
- Komfortable formidlingsfunktioner
- Hold af samtalepartnere (Music-On-Hold)
- Statusoversigt over alle dørenes dørmatik-tilstande
- Komfortable koblings-/styre- og visningsfunktioner
- Global liste over kontaktpersoner (inkl. personlig kontaktadministration)
- Kamerascan-funktion
- Telefonsvarerfunktioner

Systemkrav:

- Microsoft® Windows 8, 8.1, 10
- Microsoft® .NET Framework 4.6.2 eller nyere
- Microsoft® VC++ 2015 Redistributable Package (x86)
- Microsoft® Media Feature Pack (kun Windows N og KN udgaver)
- Min. Microsoft® DirectX® 9.0c

- CPU: Dual-Core fra 2.0 GHz
- Min. 2 GB RAM
- Grafikkort med mindst 1280 x 800 pixel, 128 MB RAM
- Netværkskort/netværksforbindelse: 100 MBit
- Soundkort

### ASM 170-0

Access-brugslicens „Access-software modul“ til brug af ASM-softwaren på Access-Professional-systemet. ASM muliggør integrering af Siedle Access Professional i fremmede systemer (f.eks. Touch Panels).

## Siedle apps



### Siedle app (fra og med Access 5.1)

Siedle App gør din smartphone (iOS, Android) til en mobil udvidelse til dit Siedle-dørtelefonanlæg via Siedle Server. Appen er udviklet specielt til at leve op til dørkommunikationens krav. Den modtager dørkaldet, viser systemafhængigt et live-videobillede, opretter en samtaleforbindelse og åbner døren. Naturligvis med indbygget sikkerhed og al komfort. Videobilledet kan ses, før opkaldet besvares. Talekvaliteten lever op til Siedles høje standarder, og døren åbnes ved at trykke på det velkendte nøglesymbol med fingeren.

Siedle App er et mobilt supplement til et dørtelefonanlæg og træder ikke i stedet for en station til indendørs brug. Derfor anbefaler Siedle ud over appen altid også at lade en kabelbundet system-svartelefon indgå i planlægningen.

Siedle App's samlede funktionspektrum er beskrevet i Apple App Store og i Google Play Store.

## Brugerlicenser

Alle licenser fås hos dine Access Certified partnere eller i Siedle Access Service Center (ASC), når anlægget er blevet taget i brug af ASC.

### ALFA 270-0

Access-brugslicens „Access-licens fremmed enhed audio“ til brug af en VoIP-audiotelefon på Access-Professional-systemet.  
En analog telefon kan tilsluttes via en VoIP-ATA-adapter.

### ALFV 270-0

Access-brugslicens „Access-licens fremmed enhed video“ til brug af en VoIP-videotelefon på Access-Professional-systemet.  
Produkter af andet fabrikat skal godkendes af Siedle.

### ALFS 270-0

Access-brugslicens „Access-licens fremmed enhed smartphone“ til brug af en iPhone på Access-Professional-systemet.  
Hver enhed kræver en licens. Din iPhone fungerer som mobil svartelefon med video. Dertil kræves desuden en app, som fås i Apple App Store.

### ALFT 270-0

Access-brugslicens „Access-licens fremmed enhed tablet“ til brug af en iPad på Access-Professional-systemet.  
Hver enhed kræver en licens. Din iPad fungerer som mobil svartelefon med video. Dertil kræves desuden en app, som fås i Apple App Store.

### ALFP 270-0

Access-brugslicens „Access-licens fremmed enhed panel“ til brug af et Jung Smart Control-panel på Access-Professional-systemet. Der kræves en licens til hver enhed.

### ALT 270-0

Access-brugslicens „Access-licens telefonitilslutning“ til brug af en ekstern forbindelseskanaal på Access-Professional-systemet.  
Hver kanal kræver sin egen licens.  
Produkter af andet fabrikat skal godkendes af Siedle.

### ALKNX 270-0 <50

Access-brugslicens „Access licens KNX-tilslutning“ til brug af op til 50 KNX-datapunkter.  
Du kan sende og modtage KNX-telegrammer.

### ALKNX 270-0 <300

Access-brugslicens „Access licens KNX-tilslutning“ til brug af op til 300 KNX-datapunkter.  
Du kan sende og modtage KNX-telegrammer.

### ALKNX 270-0 >300

Access-brugslicens „Access licens KNX-tilslutning“ til brug af mere end 300 KNX-datapunkter.  
Du kan sende og modtage KNX-telegrammer.

## Forsyningsenheder



### VNG 602-02

Video-busstrømforsyning til DIN-skinne montage til central forsyning af video-dørstationer.

Driftsspænding: 230 V AC, +/-10 %, 50/60 Hz  
Driftsstrøm: 250 mA  
Udgangsspænding: 30 V DC  
Udgangsstrøm: 1,1 A  
Sikring: Si 1 T 315 mA, sekundær termisk  
Kapslingsklasse: IP 20  
Omgivelsestemperatur: 0 °C til +40 °C  
Delingsenhed: 10  
Mål (mm) b x h x d: 180 x 89 x 60



### TR 603-0

Transformator i fordelingsstavlekabinettet til forsyning af system- og ekstrakomponenter.

Driftsspænding: 230 V AC, +/-10 %, 50/60 Hz  
Driftsstrøm: 100 mA  
Udgangsspænding: 12 V AC  
Udgangsstrøm: maks. 1,3 A  
Sikring: Termisk sikret primær, sekundær kortslutningssikker  
Kapslingsklasse: IP 20  
Omgivelsestemperatur: 0 °C til +40 °C  
Delingsenhed: 3  
Mål (mm) b x h x d: 53,5 x 89 x 60



### TR 602-01

Transformator til DIN-skinne montage til forsyning af ekstrakomponenter.

Driftsspænding: 230 V AC, +/-10 %, 50/60 Hz  
Driftsstrøm: 170 mA  
Udgangsspænding: 12 V AC  
Udgangsstrøm: maks. 2,5 A  
Sikring: Primær Si1 T 200 mA L, Termisk på sekundærsiden  
Kapslingsklasse: IP 20  
Omgivelsestemperatur: 0 °C til +40 °C  
Delingsenhed: 6  
Mål (mm) b x h x d: 107 x 89 x 60



### LNG 600-0

Højeffektstrømforsyning i fordelingsstavlekabinettet for central forsyning af LED-moduler og bus-video-panelerne.

Driftsspænding: 100–240 V AC, +/-10 %, 50/60 Hz  
Driftsstrøm: 0,3 til 0,7 A  
Udgangsspænding: 30 V DC  
Udgangsstrøm: 1,1 A DC  
Omgivelsestemperatur: 0 °C til +40 °C  
Kapslingsklasse: IP 20  
Delingsenhed: 6  
Mål (mm) b x h x d: 107 x 89 x 60



### AVA 670-0

Access-video-udkobler i fordelingsstavlekabinettet. Gør det muligt at udkoble et analogt videosignal fra Access-Professional-systemet.

Driftsspænding: 10–50 V DC  
Driftsstrøm: maks. 25 mA  
Kapslingsklasse: IP 20  
Omgivelsestemperatur: 0 °C til +40 °C  
Delingsenhed: 3  
Mål (mm) b x h x d: 53,5 x 89 x 60



### TÖ 615-0

El-slutblik med fladt slutblik, grå hammerlak, kan anvendes til dør monteret i højre eller venstre side.

Velegnet til kraftige hoved- og værelsesdøre, forstanset hul i slutblik, symmetrisk opbygget slutblik. Låsefalle- og valsejustering foretages efter montage. Åbningsfalle kan justeres op til 4 mm vandret i ovalt fræsede skruehuller.  
Driftsspænding: 12 V AC  
Driftsstrøm: maks. 400 mA  
Spolemodstand: ca. 20 ohm

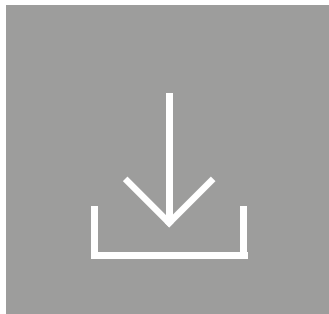


### TÖ 618-0 E

El-slutblik med fladt slutblik, grå hammerlak, kan anvendes til dør monteret i højre eller venstre side. Mulighed for mekanisk åbning via vippearm.

Velegnet til kraftige hoved- og værelsesdøre, forstanset hul i slutblik, symmetrisk opbygget slutblik. Låsefalle- og valsejustering foretages efter montage. Åbningsfalle kan justeres op til 4 mm vandret i ovalt fræsede skruehuller.  
Driftsspænding: 12 V AC  
Driftsstrøm: maks. 400 mA  
Spolemodstand: ca. 20 ohm

## Brugerlicenser



### APR 670-0

Access-brugerlicenserne kan erhverves til 10, 20, 40, 80, 160, 320 eller 640 abonnenter/slutapparater og kombineret for maksimalt 640 abonnenter/slutapparater.

#### Systemkrav:

CPU: Intel Xeon Quad Core processor 64 bit (introduktionsår 2014 eller nyere)  
 RAM: 4 GB  
 HDD: 256 GB  
 LAN: 1 x 1000 MBit/sec  
 Netdele: 2 anbefalet (redundans til fejlsikkerhed)  
 Operativsystem: Microsoft server 2012 R2 standard

#### Vedligeholdelseskontrakt

Softwarevedligeholdelse er inkl. i det første år, denne kan forlænges, hvis det ønskes.

Antal maks.	Bestillingsnøgle
10 Abonnenter	...10
20 Abonnenter	...20
40 Abonnenter	...40
80 Abonnenter	...80
160 Abonnenter	...160
320 Abonnenter	...320

## Serverhardware og tilbehør



### ASH 670-05 S

Access-Server-Hardware S til det IP-baserede bygningskommunikationssystem Siedle Access Professional til op til 50 abonnenter. Til reguleringsdriften af Access-Server-Hardware kræves der en Access-brugerlicens.

Driftsspænding:  
 90–264 V AC, 47–63 Hz  
 Strømforbrug: maks. 45 W  
 Omgivelsestemperatur:  
 +10 °C til +50 °C  
 Mål (mm) b x h x d: 328 x 88,8 x 201



### ASH 670-05 M

Access-server-hardware M til det IP-baserede bygningskommunikationssystem Siedle Access Professional til op til 640 abonnenter. Til reguleringsdriften af Access-server-hardwaren kræves der en Access-brugerlicens.

Driftsspænding:  
 90–264 V AC, 47–63 Hz  
 Strømforbrug: maks. 78 W  
 Omgivelsestemperatur:  
 +10 °C til +50 °C  
 Mål (mm) b x h x d: 463 x 88 x 460



### ZRE 600-0

Tilbehør rackmonteringsæt 19" til Access Server S og TCIP Server. Bestående af holdeplade inkl. monterede greb og montagetilbehør.  
 Mål (mm) b x h x d: 483 x 88 x 132



### AGW 670-01

Access-Gateway til fysisk adskillelse af 2 netværker på en Access-server. Til drift af Access-slutapparater i forskellige netværk gøres følgende: Bruges en eller flere Access-Gateways, kan to eller flere proprietære netværk forbindes med et Access-system i større netværksstrukturer og alligevel forblive strengt adskilt fra hinanden.

Komponenter:  
 CPU: AMD Geode LX800; 500 MHz  
 Arbejdshukommelse:  
 256 MB DDR SDRAM  
 LAN: 3 x 100 Mbit/s  
 Driftsspænding: 12 V DC  
 Strømforbrug: maks. 24 W  
 Omgivelsestemperatur: 0 °C til +50 °C  
 Mål (mm) b x h x d: 200 x 200 x 52

## Referencer



**Villa Merkana**  
Hightech møder klassicisme – i en nænsomt saneret villa med historie. Som sæde for firmaerne Merkana Reisen og Merkana

IT-Systeme sætter det fredede bygningsværk nye standarder inden for bygningsautomation - og det uden at miste noget af sin historiske charme; hertil har



også Siedles tilpasningsdygtige, netkoblede dørkommunikation ydet sit bidrag.



**Volksbank Villingen**  
Volksbank Villingens tilbygning forbinder den oprindelige bygning med nyetablerede kunde- og rådgivningszoner. Det IP-ba-

serede kommunikationssystem Siedle Access sammenkobler de to bygningsdele og sikrer adgangen i det udendørs område og inde i banken.







**Universitetshospital Aarhus**  
I Aarhus er et af Europas største og mest moderne universitetshospitaler under opførelse. Det IP-baserede bygnings-

kommunikationssystem Siedle Access lever ikke bare op til projektets størrelse, det tilpasser sig også de specifikke krav og sikrer et maksimum af fleksibilitet.



**Karl Köhler GmbH**  
Det nye administrations- og forsamlingsbyggeri af Karl Köhler fungerer samtidigt som visitkort: Entreprenørfirmaet

med speciale i beton havde selv ansvaret for den færdige bygningsskal. I planlægningsfasen stillede Köhler store krav til åbenhed og transparens.



Til indgangspartiet valgte firmaet derfor Siedle med IP-systemet Access.

Yderligere information på Siedles hjemmeside.

## Funktionsoversigt

	Access Professional (Softwareløsning)
<b>Ibrugtagning</b>	
Browserbaseret admin-brugerflade	•
Central administration og konfiguration	•
Gruppeadministration	•
Flere administratorer	•
Forskellige autorisationsgrupper	•
Fjernkonfiguration over web-interface	•
<b>Systemudbygning</b>	
Abonentudbygning (via Abonnentlicenser)	maks. 640 (fra og med version 5.0)
Funktionsudvidelser via særlige licenser (følger ikke med leveringen)	•
<b>Intercom-funktion</b>	
Internt opkald	•
Gruppekald	•
Parallelopkald	•
Etagekald	•
<b>Videofunktion</b>	
Billedhukommelse	•
Automatisk / selektiv optagelse af billeder	•
Selektiv visning og sletning af billeder	•
Kameravalg via liste over kontaktpersoner eller i videoområdet	•
Scan-mode ASC	•
<b>Snitflader</b>	
Forbindelse IP-telefonsystemer	•
Integration af a/b-konvertere	•
Visninger af IP-kameraer	(ASHT + ASC)
Forbindelse eksterne analoge kameraer	•
KNX-snitflade	•
Scriptprogrammering	•
Adgangskontrol via Vario-bus	•
Tilslutning til hjemmeautomationsystemer (f.eks. Crestron, Control4)	•
<b>Kommunikation</b>	
Medhørspærre	•
Medsespærre	•
Dørkald og dørsamtale med video	•
Ekkokompensation	•
Undertrykkelse af baggrundsstøj	•
Opkaldsliste med historie	•
Sende/modtage tekstmeddelelser	(ASHT + ASC)
Telefonsvarer	•
<b>Telefoni-funktion</b>	
Tilslutning af et telekommunikationsanlæg	•
Direkte valg af telefonnumre	•
Opkald til offentligt telefonnet	•
Hold, toggle-funktion	•
Music on Hold	•
Omdirigering af opkald/viderestilling af opkald	•
Visning abonnentstatus	•
<b>Automation</b>	
Dørmatikfunktion	•
Binære KNX-funktioner	•
Betjening visualisering KNX-bygningsystemteknik	(AVP)
<b>Service</b>	
Konfigurations-backup	•
Fjernservice og fjernupdate	•
Manuel lednings-/abonntovervågning	•
Administration af softwareudgaverne	•
Logføring	•

**Forklaring**  
• Seriestyr





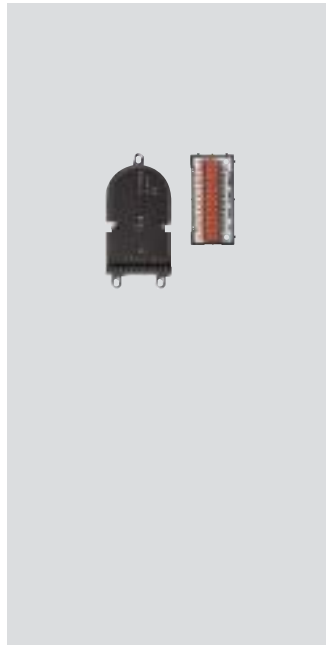
**Kaldeanlæg  
1+n-teknik**

Bestillingsoversigt	76
Systemopbygning/funktioner	77
Dørhøjtaler	78
Trykknappmoduler	79
Svartelefoner	80
Forsynings-/styreenheder	82
Telefon-grænseflade DoorCom-Analog	84
Systemeksempler	85

## Bestillingsoversigt



**Siedle Vario**  
Se side 112



**Indbygningsdørhøjtaler**  
Se side 22



**Siedle Classic**  
Se side 202



**Siedle Steel**  
Se side 230

## Svartelefoner



**IQ HTS**  
HTS 811-0



**HTC 811-0**



**NS 711-01**



**NSC 602-0**

## Forsynings-/styreenheder



**NG 602-01**



**TR 602-01**



**TR 603-0**



**ETC 602-0**



**GC 612-0**



**CTÖ 602-0**



**SFC 602-0**



**AR 402-0**

## Telefoniforbindelse

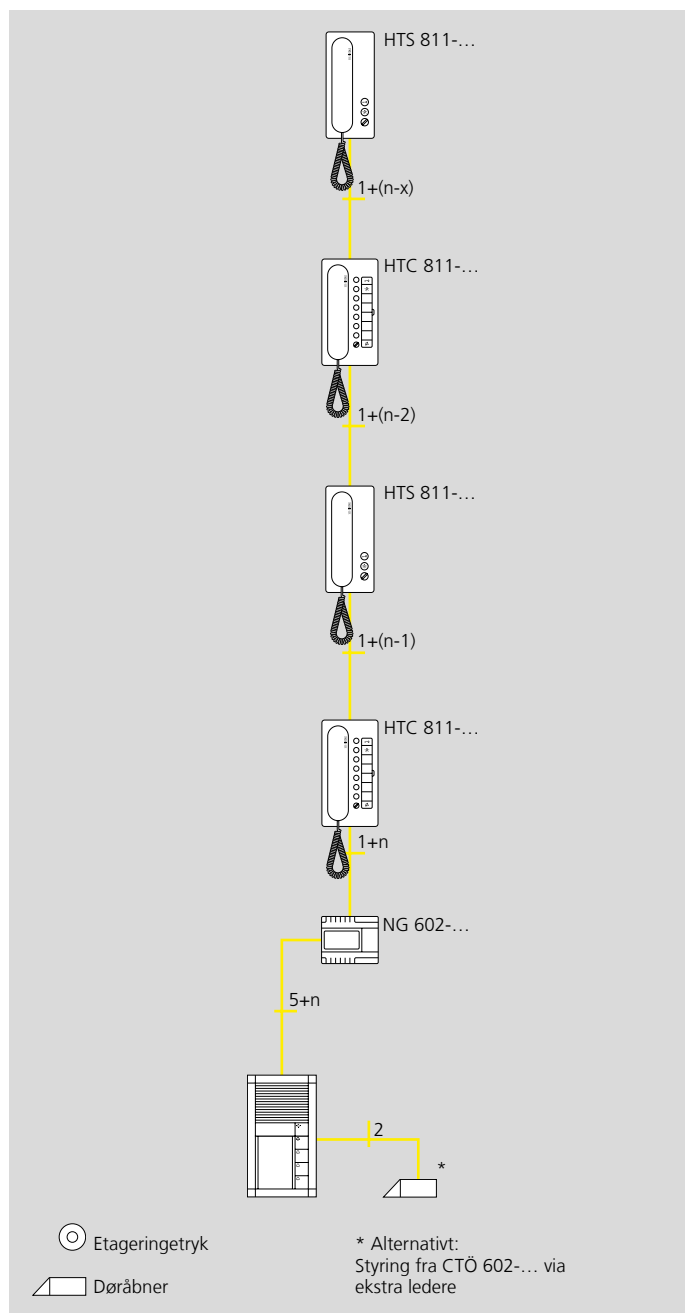


**DCA 612-0**



**DCSF 600-0**

## Systemopbygning/funktioner

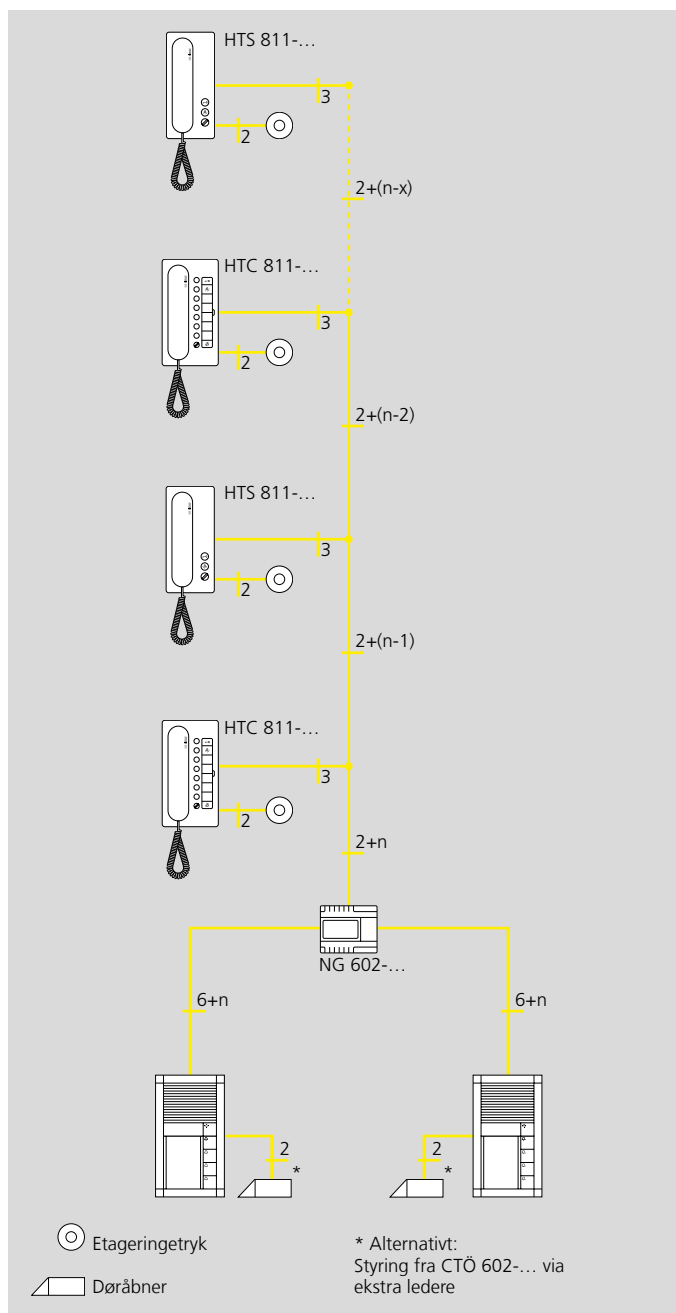


## Generelt

- Installation kan enten foretages med gennemsløjfning eller afgrænsningsledning
- 1+n-installation
- Garanti
- Central fejlsøgning, oftest fra dørstationen
- Intet programmeringsbehov
- Ombytning af enheder uden nyprogrammering
- Fleksibel eftermontage på eksisterende ringe-/dørtelefonanlæg
- Frit valg af dørstation (Siedle Vario, Steel eller Classic)

## Systemfunktioner

- Maks. antal abonnenter: 500
- Ekstern tilslutning via Door-Com Analog
- Samtalekanaler efter behov (med udvidelsesmoduler)
- Flerdørsanlæg (op til 8 døre) uden udvidelsesmoduler
- Intern kommunikation med op til 6 HTC 811 via GC 612
- Etagedørstation med opkalds-differentiering
- Koblings-/styrefunktioner uden ekstra ledere i hovedkablet (med HTC 811)
- Parallelkobling af op til 2 svartelefoner, HTS/HTC 811



## Funktioner, svartelefoner

- Opkaldsstyrke og opkaldsfrakobling ved hjælp af drejeknap
- Etagekald med opkalds-differentiering
- Kan vælges som frembygnings- eller bordvariant
- 8 integrerede funktionstaster til døråbner, internt opkald eller aktiverings-/styrekommandoer (HTC 811)
- 2 lysdiodeindikatorer via separat installation (HTC 811)

## Dørhøjtaler



### TLM 612-02

Dørhøjtalermodul 1+n teknik til Siedle Vario med integreret højtaler og mikrofon.

Specifikationer:

- Frontsidig jalousi af vejr- og UV-bestandigt polycarbonat
- Højtaler, voice volume indstillelig
- Elektret-mikrofon med lang levetid
- Potentialfri lystast med LED-belyst lyssymbol
- Arbejdscontakter til lys og døråbner, uden ekstra fortrådning over eksisterende stamkabel
- Tilslutning af en koblings-/fjernstyrings-controller SFC 602-... og/eller døråbner-controller CTÖ 602-... mulig
- Kodelåsmodul COM 611-... og/eller displayopkaldsmodul DRM 612-... til digital opkaldsindtastning kan tilsluttes
- Akustisk tilbagemelding ved tryk på opkaldstast kan aktiveres

Kontakttype: 2 sluttecontakter 24 V, 2 A

Koblingstid: 3 sek.

Omgivelsestemperatur: -20 °C til +55 °C

Kapslingsklasse: IP 54

Frembygningsdybde (mm): 9

Mål (mm) b x h x d: 99 x 99 x 35



### TLE 061-01

Indbygningsdørhøjtaler 1+n-teknik til indbygning i samtalekabinetter, dørkonstruktioner, postkasser etc. på installationsstedet.

Specifikationer:

- Højtaler, voice volume indstillelig
- Elektret-mikrofon med lang levetid
- Potentialfrie arbejdscontakter til lys og døråbner, kan triggere over eksisterende stamkabel uden ekstra fortrådning
- Tilslutning af en koblings-/fjernstyrings-controller SFC 602-... og/eller døråbner-controller CTÖ 602-... mulig
- Universelle monteringsmuligheder, kan ved brug af jalousi ZJ 051-... skrues direkte på dette

Kapslingsklasse: Afhængigt af indbygningsbetingelserne

Mål (mm) b x h x d: 124 x 60 x 31

Mål dåse (mm) b x h x d: 100 x 60 x 31



### ZD 061-10

Ekstra dioder til tilslutning af 10 opkaldstaster på installationsstedet til indbygningsdørhøjtaler TLE 061-...

Pr. påbegyndt 10 opkaldstryk kræves der et tilbehør-diodesæt ZD 061-10.

ZD 061-10 kan monteres fra alle sider ved hjælp af kanaler. Diodesættet kan placeres i tableauet, klæbes på en glat flade eller fastgøres med 2 skruer.

Mål (mm) b x h x d: 35 x 70 x 20



### ZTL 051-0

Universal-montageadapter til TLE 061-..., BTLE 050-... og TLE 051-..., der passer til den eksisterende indbygningshøjtaler TL 001, TL 011 og højtaler-mikrofonsystemet M5. Med tilbehør-belysning.

Mål (mm) b x h x d: 20,5 x 10,8 x 0,5



## Trykknappmoduler

**TM 612-1**

Trykknappmodul med navneskiltholder og 1 separat opkaldstryk med klokkesymbol.

Skriftfeltstørrelse (mm) b x h: 65 x 94

Opkaldstryk (mm) b x h: 24 x 49

Kapslingsklasse: IP 54

Omgivelsestemperatur: -20 °C til +55 °C

Mål (mm) b x h x d: 99 x 99 x 27

**TM 612-2**

Trykknappmodul med navneskiltholder, 2 navneskilte og 2 separate opkaldstryk med klokkesymbol.

Skriftfeltstørrelse (mm) b x h: 65 x 44,5

Opkaldstryk (mm) b x h: 24 x 49

Kapslingsklasse: IP 54

Omgivelsestemperatur: -20 °C til +55 °C

Mål (mm) b x h x d: 99 x 99 x 27

**TM 612-3**

Trykknappmodul med navneskiltholder, 3 navneskilte og 3 separate opkaldstryk med klokkesymbol.

Skriftfeltstørrelse (mm) b x h: 65 x 28

Opkaldstryk (mm) b x h: 24 x 32

Kapslingsklasse: IP 54

Omgivelsestemperatur: -20 °C til +55 °C

Mål (mm) b x h x d: 99 x 99 x 27

**TM 612-4**

Trykknappmodul med navneskiltholder, 4 navneskilte og 4 separate opkaldstryk med klokkesymbol.

Skriftfeltstørrelse (mm) b x h: 65 x 19,5

Opkaldstryk (mm) b x h: 24 x 24

Kapslingsklasse: IP 54

Omgivelsestemperatur: -20 °C til +55 °C

Mål (mm) b x h x d: 99 x 99 x 27

## Svartelefoner



### HTS 811-0

Standard-svartelefon til 1+n-teknik af kunststof.

Med funktionerne opkald, tale, døråbning, belysningsstyring og etagekald.

Funktioner:

- Integreret døråbner- og lampetryk
  - Integreret lydbeskyttelse og medhørspærre
  - Parallelkobling af maks. 2 telefoner uden intern kommunikation
  - Elektronisk lyd giver med 3-tonet opkald til dørkald, 2-tonet opkald til etagekald
  - Opkaldsfrakobling via lydstyrkeregulering (anslag til venstre, går i indgreb)
  - Lydstyrke, der er indstillelig udefra
  - Altid mulighed for døråbner-/belysningsfunktion
  - Spiralsnøre med modularstik sikrer enkel montage
  - Opkaldstøner ved tilslutning: til basisinstallation
  - Dørkald: 3-tonet opkald, etagekald: 2-tonet opkald
  - til ETC 602-... hoved- og etagedørstation: 3-tonet opkald, etagekald: 2-tonet opkald
  - Opkaldstyrke indstillelig op til maks. 83 dB(A)
  - Kan med bordkonsol ZTS 800-... anvendes som bordmodel
- Omgivelsestemperatur: +5 °C til +40 °C  
Mål (mm) b x h x d: 91 x 201 x 46



### IQ HTS

Hustelefon til 1+n-teknik med WLAN-grænseflade til mobil udvidelse med Siedle App.

Med funktionerne opkald, samtale, døråbning og lys på svartelefonen og på Smartphone med Siedle App. Etageopkald er også muligt på hustelefonen.

Specifikationer:

- WLAN-grænseflade til Siedle App
- Siedle App virker ligesom en parallelkoblet station til indendørs brug
- Parallelkobling af flere svartelefoner ikke muligt
- Potentialfri døråbner- og lystast
- Integreret medhørspærre
- Opkaldslydstyrke op til maks. 83 dB(A)
- Driftsspænding: 12–30 V DC
- Driftsstrøm: maks. 420 mA
- Omgivelsestemperatur: +5 °C til +40 °C
- Mål (mm) b x h x d: 91 x 201 x 48

### Henvisninger:

- Ekstra spændingsforsyning til svartelefonen påkrævet.
- Svartelefonen med WLAN-grænseflade fås i hvid uden beklædning.



### Siedle app

Siedle App gør din smartphone (iOS, Android) til en mobil udvidelse til dit Siedle-dørtelefonanlæg via Siedle Server. Appen er udviklet specielt til at leve op til dørkommunikationens krav. Den modtager dørkaldet, viser systemafhængigt et live-videobillede, opretter en samtaleforbindelse og åbner døren. Naturligvis med indbygget sikkerhed og al komfort. Videobilledet kan ses, før opkaldet besvares. Talekvaliteten lever op til Siedles høje standarder, og døren åbnes ved at trykke på det velkendte nøglesymbol med fingeren.

Siedle App er et mobilt supplement til et dørtelefonanlæg og træder ikke i stedet for en station til indendørs brug. Derfor anbefaler Siedle ud over appen altid også at lade en kabelbundet system-svartelefon indgå i planlægningen.

Siedle App's samlede funktionsspektrum er beskrevet i Apple App Store og i Google Play Store.



### HTC 811-0

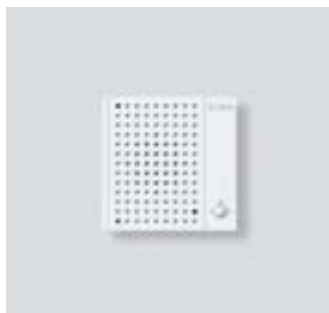
Comfort-svartelefon til 1+n-teknik af kunststof.

Med funktionerne opkald, tale, døråbning, lystænding, etagekald, aktiverings-/styrefunktioner og intern kommunikation.

Funktioner:

- Integreret døråbner- og lampetryk
  - Integreret lydbeskyttelse og medhørspærre
  - Parallelkobling af maks. 2 telefoner uden intern kommunikation
  - Elektronisk lyd giver med 3-tonet opkald til dørkald, 2-tonet opkald til etagekald
  - Opkaldsfrakobling via lydstyrkeregulering (anslag til venstre, går i indgreb)
  - Altid mulighed for døråbner-/lysaktivering
  - Spiralsnøre med modularstik sikrer enkel montage
  - Intern kommunikation med maks. 6 telefoner via GC 612-...
  - Lydstyrke, der er indstillelig udefra
  - 2 LED til visning af f.eks. åben dør, separat ledningsføring
  - 6 integrerede funktionstaster, der uden ekstra installation kan anvendes som:
    - Opkaldstryk
    - Aktivering af koblings-/styrefunktioner i forbindelse med SFC 602-...
    - Integreret skriftfelt til funktionstaster
    - 2 tryk, som kan anvendes som potentialfrie tryk
    - Opkaldsdifferentiering til interne opkald
    - Opkaldstøner ved tilslutning: til hovedkabel
  - Dørkald: 3-tonet opkald (uden tilslutning G), eller gong (med tilslutning G), etagekald: 2-tonet opkald
  - til GC 612-..., dørkald: gong, internt opkald: 3-tonet opkald, etagekald: 2-tonet opkald.
  - til ETC 602-..., hoved-/basisdørstation: 3-tonet opkald etagedørstation: 3-klangs-gong, etagekald: 2-tonet opkald
  - Ringestyrke indstillelig op til maks. 83 dB(A)
  - Kan med bordkonsol ZTC 800-... anvendes som bordmodel.
- Omgivelsestemperatur: +5 °C til +40 °C  
Mål (mm) b x h x d: 106 x 201 x 46

## Tilbehør

**NS 711-01**

Ekstra lyd giver i fladt frembygningskabinet med højttaler, udvendig lydstyrkeregulering og elektronisk lyd giver. Kan tilsluttes til HTS/HTC 811-... Opkaldstoner: Dørøpkald, 3-tonet opkald (uden tilslutning G) eller gong (med tilslutning G), etagekald, 2-tonet opkald. Opkaldsstyrke indstillelig op til maks. 86 dB(A)  
Kapslingsklasse: IP 20  
Mål (mm) b x h x d: 107 x 107 x 25

**NSC 602-0**

Lyd giver-controller til dørkald, velegnet til montage i dåse, til tilslutning af ekstra lyd giver med egen strømforsyning til HTS/HTC 811-..., med skrueklemmer. Ekstra lyd giver-controller til aktivering af eksisterende ringeanlæg.  
Kontakttype: Omskifter maks. 24 V, 2 A  
Kapslingsklasse: IP 20  
Mål (mm) ø x h: 51 x 23

**ZTS 800-01**

Bordtilbehør til telefonen BTS/BFC 850-... og HTS 811-... til omstilling fra væg- til bordmodel. Skridfast konsol med 2 gummifødder, dog uden tilslutningsdåse UAE 8(8).  
Tilslutningskabel: 8 ledere 3 m lang

Bordkonsollen kan også leveres i sort.

**ZTC 800-0**

Bordtilbehør til telefonen BTC 850-... og HTC 811-... til omstilling fra væg- til bordmodel. Skridfast konsol med 2 gummifødder, dog uden tilslutningsdåse UAE 8/8(8).  
Tilslutningskabel: 2 x 8 ledere 3 m lang

Bordkonsollen kan også leveres i sort.

Designvarianter uden beklædning	Bestillingsnøgle kabinet hvid	Bestillingsnøgle kabinet sort
Hvid	...W	-
Sort	-	...S

Designvarianter med beklædning	Bestillingsnøgle kabinet hvid	Bestillingsnøgle kabinet sort
Ædelstål	...E/W	...E/S
Aluminium	...A/W	...A/S
Hvid-højglans	...WH/W	...WH/S
Sort-højglans	...SH/W	...SH/S
PVD Sort	...ES/W	...ES/S
PVD Kobber	...EK/W	...EK/S
PVD Messing	...EM/W	...EM/S
PVD Titan	...ET/W	...ET/S

\* F.eks. HTS 811-0 W  
Andre udførelser på forespørgsel

## Forsynings-/styreenheder



### NG 602-01

Strømforsyning i fordelingsstavlekabinettet til 1+n teknik samt til forsyning af ekstra komponenter. Inkl. funktions-LED-lamper.

Driftsspænding:

230 V AC, +/-10 %, 50/60 Hz

Driftsstrøm: 200 mA

Udgangsspænding: 23,3 V DC, 12 V AC

Udgangsstrøm: 0,3 A DC, 1,6 A AC

Sikring: Primær Si1 T 200 mA L

Kapslingsklasse: IP 20

Omgivelsestemperatur: 0 °C til +40 °C

Delingsenhed: 6

Mål (mm) b x h x d: 107 x 89 x 60



### TR 602-01

Transformator til DIN-skinne montage til forsyning af ekstrakomponenter.

Driftsspænding:

230 V AC, +/-10 %, 50/60 Hz

Driftsstrøm: 170 mA

Udgangsspænding: 12 V AC

Udgangsstrøm: maks. 2,5 A

Sikring: Primær Si1 T 200 mA L, Termisk på sekundærsiden

Kapslingsklasse: IP 20

Omgivelsestemperatur: 0 °C til +40 °C

Delingsenhed: 6

Mål (mm) b x h x d: 107 x 89 x 60



### TR 603-0

Transformator i fordelingsstavlekabinettet til forsyning af system- og ekstrakomponenter.

Driftsspænding:

230 V AC, +/-10 %, 50/60 Hz

Driftsstrøm: 100 mA

Udgangsspænding: 12 V AC

Udgangsstrøm: maks. 1,3 A

Sikring: Termisk sikret primær, sekundær kortslutningssikker

Kapslingsklasse: IP 20

Omgivelsestemperatur: 0 °C til +40 °C

Delingsenhed: 3

Mål (mm) b x h x d: 53,5 x 89 x 60



### TÖ 615-0

El-slutblik med fladt slutblik, grå hammerlak, kan anvendes til dør monteret i højre eller venstre side.

Velegnet til kraftige hoved- og værelsesdøre, forstanset hul i slutblik, symmetrisk opbygget slutblik. Låsefalle- og valsejustering foretages efter montage.

Åbningsfalle kan justeres op til 4 mm vandret i ovalt fræsede skruehuller.

Driftsspænding: 12 V AC

Driftsstrøm: maks. 400 mA

Spolemodstand: ca. 20 ohm



### TÖ 618-0 E

El-slutblik med fladt slutblik, grå hammerlak, kan anvendes til dør monteret i højre eller venstre side. Mulighed for mekanisk åbning via vippearms.

Velegnet til kraftige hoved- og værelsesdøre, forstanset hul i slutblik, symmetrisk opbygget slutblik. Låsefalle- og valsejustering foretages efter montage.

Åbningsfalle kan justeres op til 4 mm vandret i ovalt fræsede skruehuller.

Driftsspænding: 12 V AC

Driftsstrøm: maks. 400 mA

Spolemodstand: ca. 20 ohm

**GC 612-0**

Gruppe-controller i kabinet til DIN-skinne-montage til interne samtaler og tilslutning af maks. 6 svartelefoner HTC 811-... samt samtaleforbindelse med dørstationen. Selektiv tilknytning af dørkald  
 Driftsspænding: 24 V DC  
 Driftsstrøm: maks. 300 mA  
 Kontakttype: Sluttekontakt 24 V, 2 A  
 Omgivelsestemperatur: 0 °C til +40 °C  
 Kapslingsklasse: IP 20  
 Delingsenhed: 6  
 Mål (mm) b x h x d: 107 x 89 x 60

**ETC 602-0**

Etage-controller til DIN-skinne-montage til tilslutning af en ekstra etagedørstation til de tilhørende systemtelefoner HTS/ HTC 811-...  
 Der kan anvendes flere etage-controllere i et system. Flere samtaler kan finde sted på samme tid, f.eks. fra hovedindgangs-dørhøjtaleren til en svartelefon og samtidig fra etagedørhøjtaleren til den tilhørende svartelefon. Potentialfri skiftekontakt WT/W0/WFE f.eks. til omstilling fra dør- til etagekamera.  
 Driftsspænding: 24 V DC  
 Driftsstrøm: maks. 60 mA  
 Kontakttype: Omskifter maks. 24 V, 2 A  
 Omgivelsestemperatur: 0 °C til +40 °C  
 Kapslingsklasse: IP 20  
 Delingsenhed: 6  
 Mål (mm) b x h x d: 107 x 89 x 60

**CTÖ 602-0**

Døråbner-controller i fordelingsstav-lekabinet til styring af en døråbner i forbindelse med det ledningsbesparende 1+n-system. Må af sikkerhedsgrunde ikke forbindes direkte til dørhøjtaleren!  
 Driftsspænding: 12 V AC  
 Driftsstrøm: maks. 70 mA  
 Kontakttype: Sluttekontakt 24 V, 2 A  
 Koblingstid: fast 3 sek.  
 Kapslingsklasse: IP 20  
 Omgivelsestemperatur: 0 °C til +40 °C  
 Delingsenhed: 3  
 Mål (mm) b x h x d: 53,5 x 89 x 60

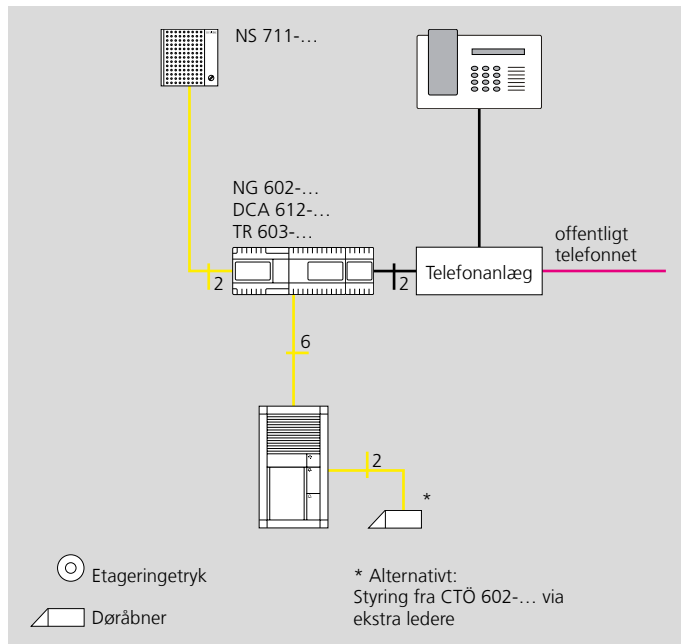
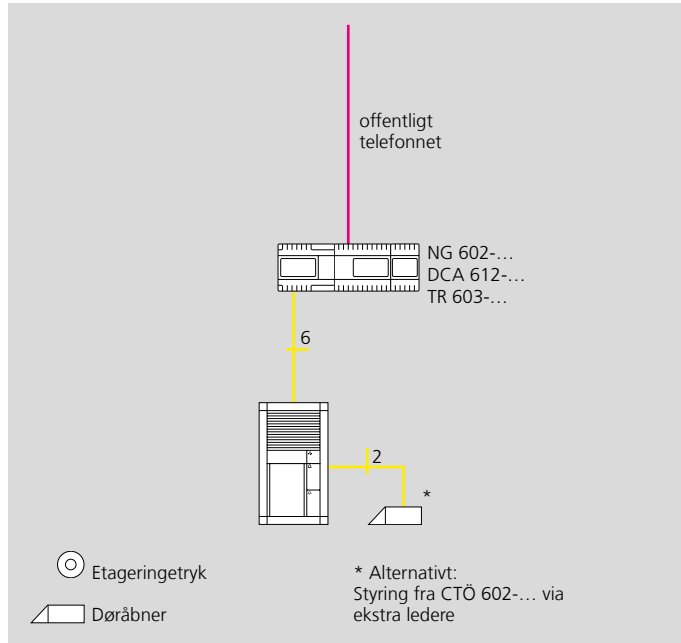
**SFC 602-0**

Koblings-/fjernstyrings-controller i kabinettet til DIN-skinne-montage benyttes til udførelse af maks. 4 centrale koblings-/styrerfunktioner (tilslutning til dørstationen) eller 4 lokale koblings-/styrerfunktioner (tilslutning GC 612-... eller dørstationen til ETC 602-...).  
 1 relæ med skiftekontakt samt 3 relæer med hver 1 sluttekontakt. Styring foretages med trykkene 1-5, Li og TÖ i HTC 811-... På HTS 811-... kan kun trykknapperne Li og TÖ benyttes. Funktionen til tryknap 1-5 programmeres via DIL-kontakt som kontakt eller tryk. Kan anvendes som timer til f.eks. styring af et stærkstrømsrelæ til trappelys.  
 Tilslutningsmulighed til ETC 602-..., GC 612-..., TLE 061-... og TLM 612-...  
 Driftsspænding: 12 V AC  
 Driftsstrøm: maks. 250 mA  
 Kontakttype: 1 omskifter 24 V, 2 A; 3 sluttekontakter 24 V, 2 A  
 Koblingstid: 2 x indstillelig fra 3 sek. til 20 min. og 2 x fast indstillet på 3 sek.  
 Delingsenhed: 3  
 Mål (mm) b x h x d: 53,5 x 89 x 60

**AR 402-0**

Tilkoblingsrelæ i kabinet til DIN-skinne-montage til specialtilkoblinger med 4 svagstrømskiftekontakter.  
 Styrespænding/-strøm: 6-12 V, 100 mA  
 Kontakttype: 4 omskiftere 24 V, 1 A  
 Kapslingsklasse: IP 20  
 Omgivelsestemperatur: 0 °C til +40 °C  
 Delingsenhed: 3  
 Mål (mm) b x h x d: 53,5 x 89 x 60

## Telefon-grænseflade DoorCom-Analog



Med DoorCom-Analog kan der fra dørstationen foretages opkald til de opkaldsnumre/telefoner, der er knyttet til de pågældende opkaldstryk. Dette forudsætter en analog telefonslutning.

Enfamiliehus med en eller flere dørstationer der via DoorCom-Analog tilsluttes til en eksisterende a/b-telefon med "mini-telefonanlæg".



### DCA 612-0

Analog DoorCom i fordelingsstavlekabinnet som grænseflade til 1+n teknikken, forbinder dørsamtale-systemet med telefonanlæg via anlæggets analoge tilslutning.

- 3 dørkaldsindgange
- maks. 6 styrefunktioner via SFC 602-... pr. DTMF-valg, som ved HTC 811-...
- Direkte opkald til maks. 3 dørstationer ved anvendelse af interface DCSF 600-... og ekstra ledningsføring.
- Todelt alfanumerisk display med 16 tegn pr. linje
- 6 taster: Komfortabel konfiguration
- Samme funktion som en systemtelefon
- Følgende opkaldsmuligheder kan tildeles (maks. 22 tegn).
- Direkte opkald
- direkte abonnentopkald
- gruppekald (afhængigt af telefonanlæg)
- fælleskald (afhængigt af telefonanlæg)
- opkald til lokalnumre, fastnet- eller mobiltelefoner
- Kædekald
- ved manglende svar/optaget
- Systemfunktionerne døråbner og belysning pr. DTMF-valg
- Dørmatikfunktion til 1 opkaldsindgang, med/uden forudgående dørkaldssignal
- Viderestilling til centralt nummer (portner)
- Dag-/natomstilling til alternative opkaldsdestinationer (afhængigt af eksternt telefonanlæg)
- Viderestilling til eksternt nummer
- Mulighed for flere DCA-enheder i et samtale-system eller et telefonanlæg
- Indstillelig opkalds- og samtalelængde
- Signaler af dørkald inden opkaldet besvares
- Mulighed for forskellige ringesignaler til dør og opkald (maks. 2)
- Aktiverbar PIN-beskyttelse af f.eks. programmering, døråbner, koblingsfunktioner og funktionsaktivering
- Mulighed for tidsstyret aktivering/deaktivering af f.eks. dørmatik, viderestilling, dag-/natomstilling osv. ved hjælp af tilbehør DCSF 600-... og eksternt timer
- Hunstik til HT 811-... servicetelefon

Driftsspænding: 12 V AC  
Driftsstrøm: maks. 100 mA  
Omgivelsestemperatur: 0 °C til +40 °C  
Delingsenhed: 6  
Mål (mm) b x h x d: 107 x 89 x 60



### DCSF 600-0

DoorCom koblings-/fjernstyringsinterface, kan anvendes med DCA 612-... og DCA 650-...

- 3 potentialfri udgange, frit programmerbare til f.eks.
- decentral døråbner, belysning
- ekstra lyd giver/timerafhængig video-styring (In-Homed-bus)
- trykknapper eller afbrydere
- direkte dørkald i 1+n-system
- tilkobling af monitorer (direkte tilknytning til opkaldsindgangene)
- 3 indgange, frit programmerbare til f.eks.

- Indtastning af kode til:
  - udløsning af koblingsfunktioner, døråbner/belysning via BSM/BSE/SFC i Siedle-systemet
  - tilkobling af video/belysning via BMM osv.
- Aktivering/deaktivering af funktioner, med ekstern timer, som f.eks.
- kædekald, dørmatik, portner, dag-/natomstilling osv.
- Valg af opkaldsnumre til signalering af hændelser med ringetoner til:
  - direkte abonnentopkald
  - opkald til lokalnumre, fastnet- eller mobiltelefoner
  - mulighed for kombineret af kode- og opkaldsnummerfunktioner

Driftsspænding: 12 V AC  
Driftsstrøm: maks. 100 mA  
Styrespænding/-strøm: 4–30 V DC, maks. 5 mA, 4–20 V AC, maks. 5 mA  
Kontakttype: 3 sluttekontakter 12 V AC, 24 V DC, 2 A

### Bemærk

Muligheden for at anvende de enkelte funktioner kan variere afhængigt af det anvendte telefonanlæg. Yderligere oplysninger kan fås hos producenten af telefonanlægget.

- Mulighed for programmering af direkte dørkaldmodtagelse.
- I så fald er det ikke muligt at foretage kædekald.
- Opkald til abonnenter sker via DTMF-valg.
- Abonnenterne skal tillade DTMF-opkald.

**Systemeksempler****Siedle 1+n teknik: Audio med Vario-indmuringssystem**

	1 Lejlighed	2 Lejligheder	3 Lejligheder	4 Lejligheder	8 Lejligheder	12 Lejligheder
Dørhøjttalermodul	1 TLM 612-02	1 TLM 612-02	1 TLM 612-02	1 TLM 612-02	1 TLM 612-02	1 TLM 612-02
Trykknappmodul	1 TM 612-1	1 TM 612-2	1 TM 612-3	1 TM 612-4	2 TM 612-4	3 TM 612-4
Indmuringsdåse	1 GU 611-2/1-0	1 GU 611-2/1-0	1 GU 611-2/1-0	1 GU 611-2/1-0	1 GU 611-3/1-0	1 GU 611-4/1-0
Montageramme	1 MR 611-2/1-0	1 MR 611-2/1-0	1 MR 611-2/1-0	1 MR 611-2/1-0	1 MR 611-3/1-0	1 MR 611-4/1-0
Afdækningsrammer	1 KR 611-2/1-0	1 KR 611-2/1-0	1 KR 611-2/1-0	1 KR 611-2/1-0	1 KR 611-3/1-0	1 KR 611-4/1-0
Fordeling	1 NG 602-01	1 NG 602-01	1 NG 602-01	1 NG 602-01	1 NG 602-01	1 NG 602-01
Svartelefon standard	1 HTS 811-0 W	2 HTS 811-0 W	3 HTS 811-0 W	4 HTS 811-0 W	8 HTS 811-0 W	12 HTS 811-0 W
Svartelefon Comfort	1 HTC 811-0 W	2 HTC 811-0 W	3 HTC 811-0 W	4 HTC 811-0 W	8 HTC 811-0 W	12 HTC 811-0 W

**Siedle 1+n teknik: Audio med Vario-frembygningsystem**

	1 Lejlighed	2 Lejligheder	3 Lejligheder	4 Lejligheder	8 Lejligheder	12 Lejligheder
Dørhøjttalermodul	1 TLM 612-02	1 TLM 612-02	1 TLM 612-02	1 TLM 612-02	1 TLM 612-02	1 TLM 612-02
Trykknappmodul	1 TM 612-1	1 TM 612-2	1 TM 612-3	1 TM 612-4	2 TM 612-4	3 TM 612-4
Frembygningsdåse	1 GA 612-2/1-0	1 GA 612-2/1-0	1 GA 612-2/1-0	1 GA 612-2/1-0	1 GA 612-3/1-0	1 GA 612-4/1-0
Montageramme	1 MR 611-2/1-0	1 MR 611-2/1-0	1 MR 611-2/1-0	1 MR 611-2/1-0	1 MR 611-3/1-0	1 MR 611-4/1-0
Fordeling	1 NG 602-01	1 NG 602-01	1 NG 602-01	1 NG 602-01	1 NG 602-01	1 NG 602-01
Svartelefon standard	1 HTS 811-0 W	2 HTS 811-0 W	3 HTS 811-0 W	4 HTS 811-0 W	8 HTS 811-0 W	12 HTS 811-0 W
Svartelefon Comfort	1 HTC 811-0 W	2 HTC 811-0 W	3 HTC 811-0 W	4 HTC 811-0 W	8 HTC 811-0 W	12 HTC 811-0 W

**Siedle 1+n teknik: Audio med indbygningsdørhøjttaler**

	1 Lejlighed	2 Lejligheder	3 Lejligheder	4 Lejligheder	8 Lejligheder	12 Lejligheder
Indbygningsdørhøjttaler	1 TLE 061-01	1 TLE 061-01	1 TLE 061-01	1 TLE 061-01	1 TLE 061-01	1 TLE 061-01
Tilbehør-diodesæt	1 ZD 061-10	1 ZD 061-10	1 ZD 061-10	1 ZD 061-10	1 ZD 061-10	2 ZD 061-10
Strømforsyning	1 NG 602-01	1 NG 602-01	1 NG 602-01	1 NG 602-01	1 NG 602-01	1 NG 602-01
Svartelefon standard	1 HTS 811-0 W	2 HTS 811-0 W	3 HTS 811-0 W	4 HTS 811-0 W	8 HTS 811-0 W	12 HTS 811-0 W
Svartelefon Comfort	1 HTC 811-0 W	2 HTC 811-0 W	3 HTC 811-0 W	4 HTC 811-0 W	8 HTC 811-0 W	12 HTC 811-0 W

**Siedle 1+n teknik: Audio med Siedle Classic**

	1 Lejlighed	2 Lejligheder	3 Lejligheder	4 Lejligheder
Dørstation	F CL A 01 N-0	F CL A 02 N-0	F CL A 03 N-0	F CL A 04 N-0
Indmuringsdåse	GU CL 01-0	GU CL 02-0	GU CL 03-0	GU CL 04-0
Strømforsyning	1 NG 602-01	1 NG 602-01	1 NG 602-01	1 NG 602-01
Svartelefon standard	1 HTS 811-0 W	2 HTS 811-0 W	3 HTS 811-0 W	4 HTS 811-0 W
Svartelefon Comfort	1 HTC 811-0 W	2 HTC 811-0 W	3 HTC 811-0 W	4 HTC 811-0 W





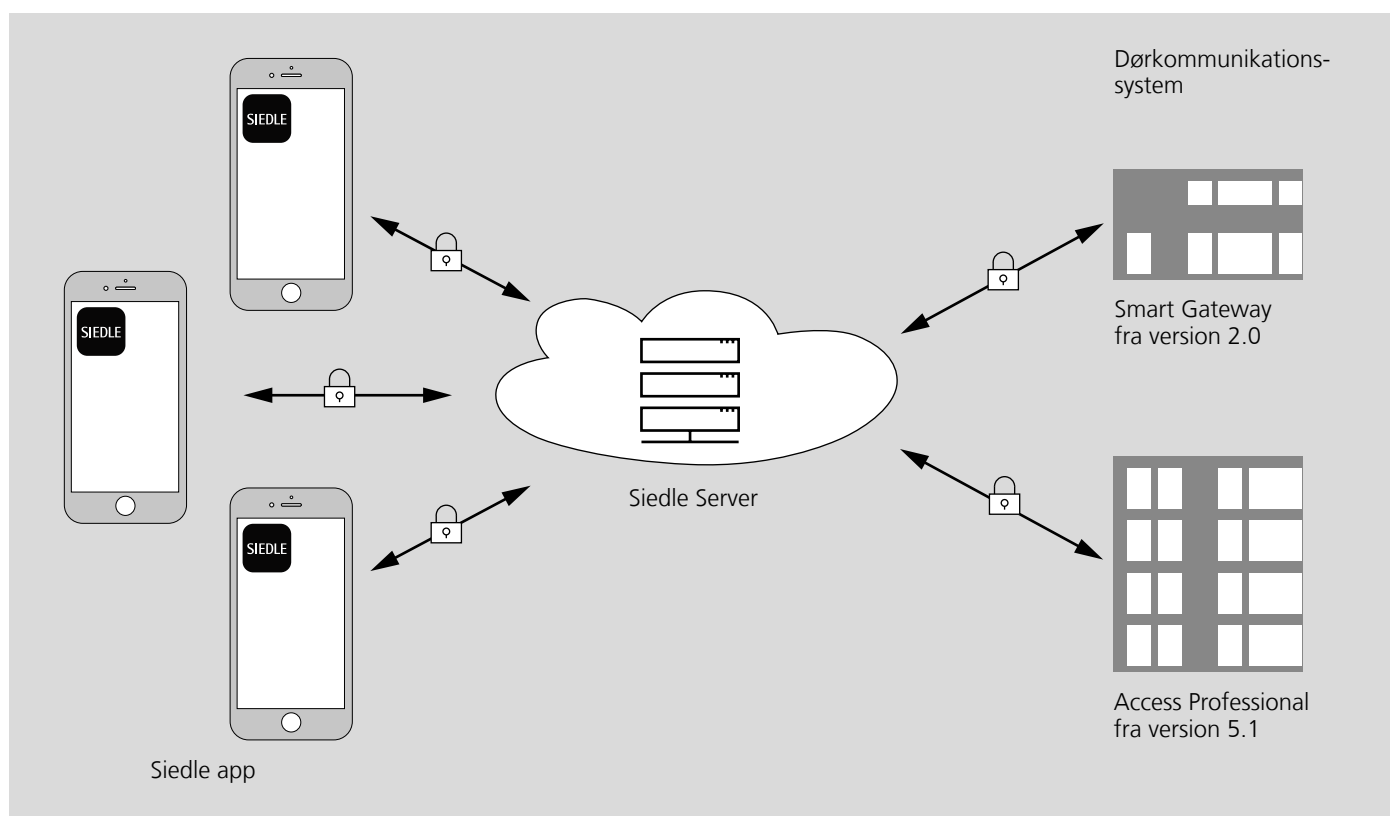
**IP-teknik**

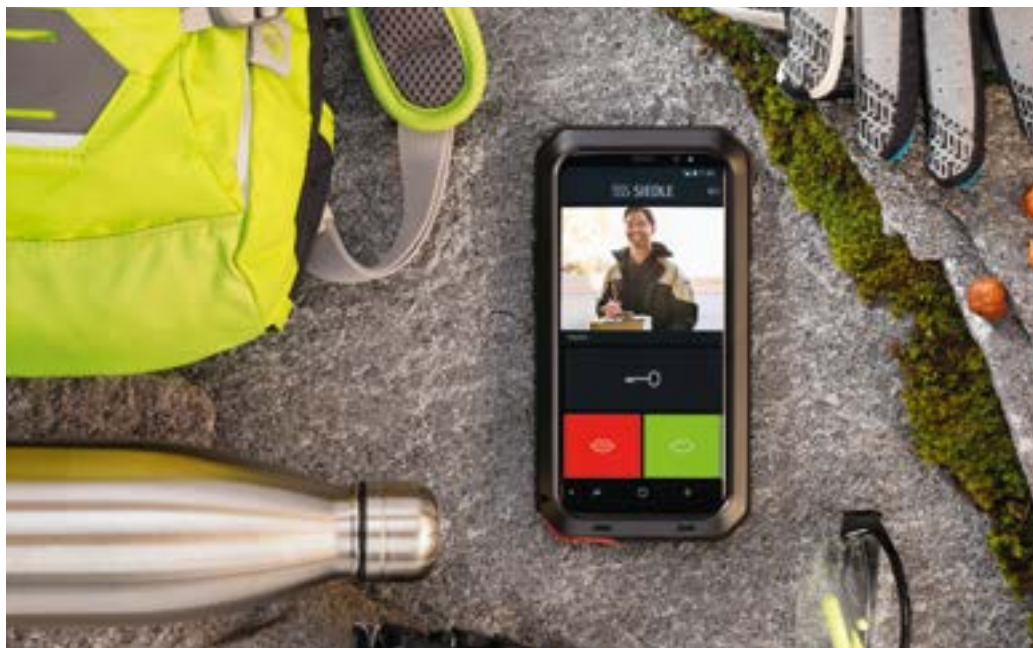
Siedle App og Siedle Server	88
Siedle app	90
Siedle Axiom	92
Virtuel hustelefon	94

### Siedle App og Siedle Server

Siedle Server og Siedle App udgør grundlaget for fremtidens mobile dørkommunikation uafhængigt af det dørkommunikationssystem, der forefindes i bygningen.

Siedle Server kører i tyske datacentre. Kommunikationen mellem det system, der er installeret i bygningen, og Siedle Server og videre til Siedle App foregår krypteret. Der gemmes ingen personoplysninger på Siedle Server. Både Siedle Server og kommunikationen mellem Siedle App over Siedle Server og dørkommunikationssystemet i bygningen er certificeret iht. ISO 27001.



**En app til alle systemer**

Den nye Siedle App til iOS (fra og med iOS 11.4) og Android (fra og med Android 7) er baseret på forbindelsen til Siedle Server, der er placeret i Tyskland (iht. ISO 27001). Ønsket om mobil dørkommunikation kan dermed opfyldes hurtigt og enkelt.

Og det bedste er: Det kræver kun nogle få handlingsskridt at tage Siedle App i brug - ingen nødvendig specialviden og uafhængigt af det dørkommunikationssystem, der benyttes i bygningen.

## Siedle app



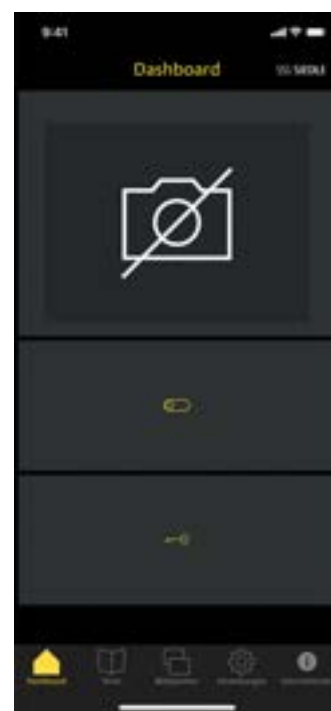
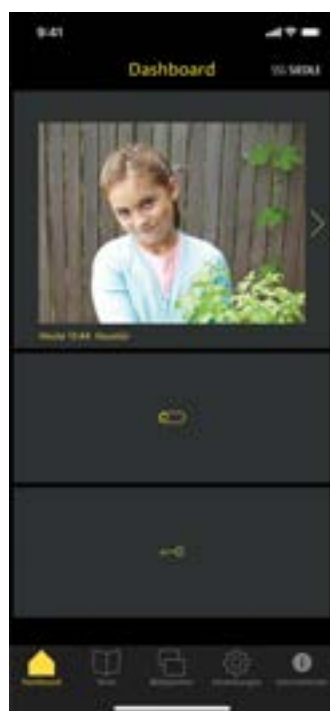
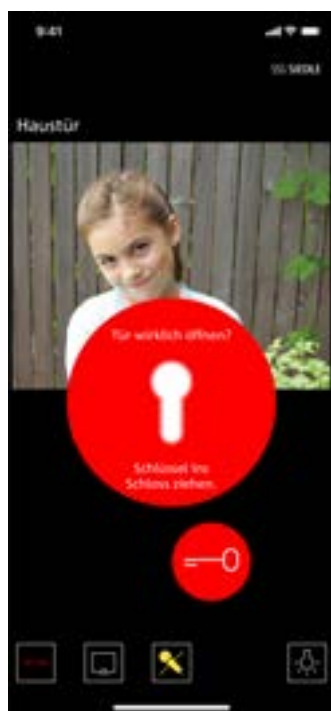
Siedle App videreudvikles løbende. Aktuell information om funktionsspektret og illustrationer af den til enhver tid gældende version findes i App Store/Play Store. Grundfunktionerne er de samme, men apperne adskiller sig fra iOS og Android i detaljerne i deres interfaces. Appernes brugerflader kan ses i App Store/Play Store.

**Siedle app**

Siedle App gør din smartphone (iOS, Android) til en mobil udvidelse til dit Siedle-dørtelefonanlæg via Siedle Server. Appen er udviklet specielt til at leve op til dørkommunikationens krav. Den modtager dørkaldet, viser systemafhængigt et live-videobillede, opretter en samtaleforbindelse og åbner døren. Naturligvis med indbygget sikkerhed og al komfort. Videobilledet kan ses, før opkaldet besvares. Talekvaliteten lever op til Siedles høje standarder, og døren åbnes ved at trykke på det velkendte nøglesymbol med fingeren.

Siedle App er et mobilt supplement til et dørtelefonanlæg og træder ikke i stedet for en station til indendørs brug. Derfor anbefaler Siedle ud over appen altid også at lade en kabelbundet system-svartelefon indgå i planlægningen.

Siedle App's samlede funktionsspektrum er beskrevet i Apple App Store og i Google Play Store.





**Siedle Axiom**



**A 180-10**  
Siedle Axiom til vægmontage uden telefonrør



**A 180-11**  
Siedle Axiom til vægmontage med telefonrør

Monteret på væggen, som bordmodel eller på et møbel - Siedle Axiom finder en passende plads i alle varianter. I farverne sort-grå, signalhvid eller perlerubinrød indpasser den sig i boligens omgivelser på en diskret, moderne eller iøjnefaldende måde.

Alle funktioner kan betjenes over 7"-displayet. Tydeligt forståelige symboler og ikoner giver information om den aktuelle status og betjeningsmulighederne.

To ekstra taster giver direkte adgang til de vigtigste dørfunktioner og muliggør en hurtig intuitiv betjening.

Modellerne med trådløst telefonrør gør Siedle Axiom til en mobil svartelefon. Dørkaldet kan besvares og døren åbnes via telefonrøret.

På panelet kan der kommunikeres via den håndfri funktion.



**A 180-20**  
Siedle Axiom som bordmodel uden telefonrør



**A 180-21**  
Siedle Axiom som bordmodel med telefonrør



**A 180-30**  
Siedle Axiom til møbelmontage uden telefonrør

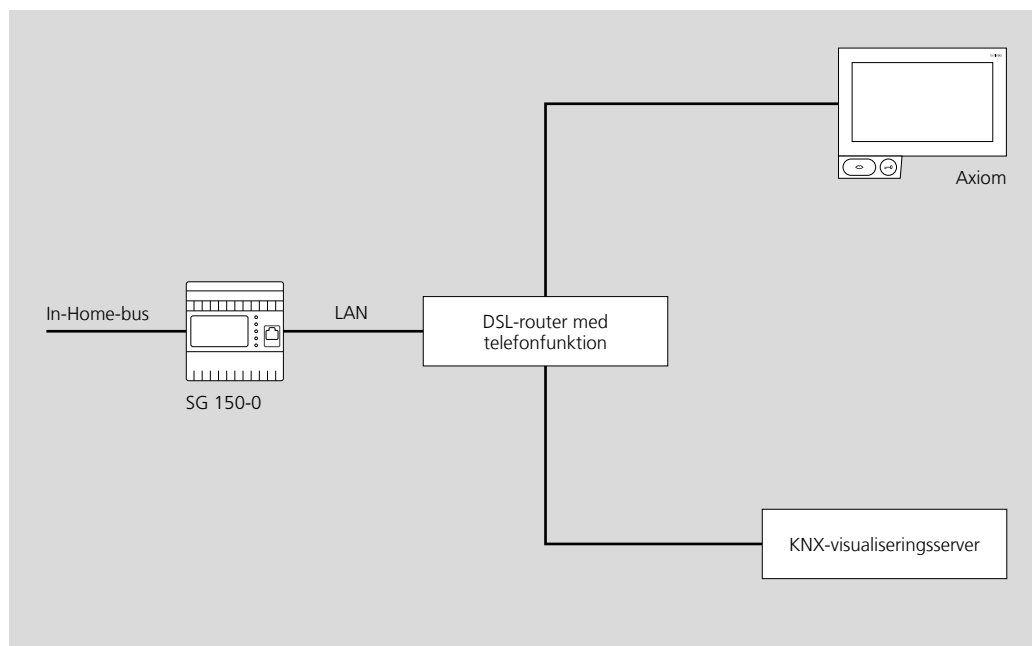


**A 180-31**  
Siedle Axiom til møbelmontage med telefonrør

**A 180-...**  
IP-videopanel med touchscreen 17,8 cm (7") og betjeningstaster for hurtig adgang til dørkommunikationens funktioner.  
Driftsspænding: PoE i henhold til 802.3af (PoE-klasse 3)  
Omgivelsestemperatur: +5 °C til +40 °C  
Mål (mm) b x h x d:  
A 180-10: 185 x 144 x 18  
A 180-11: 236 x 165 x 47  
A 180-20: 386 x 122 x 117  
A 180-21: 422 x 124 x 150  
A 180-30: 185 x 121 x 112  
A 180-31: 236 x 123 x 146

Designvarianter	Bestillingsnøgle
Signalhvid	...W
Sort-grå	...S
Perlerubinrød	...R

Yderligere information på Siedles hjemmeside.



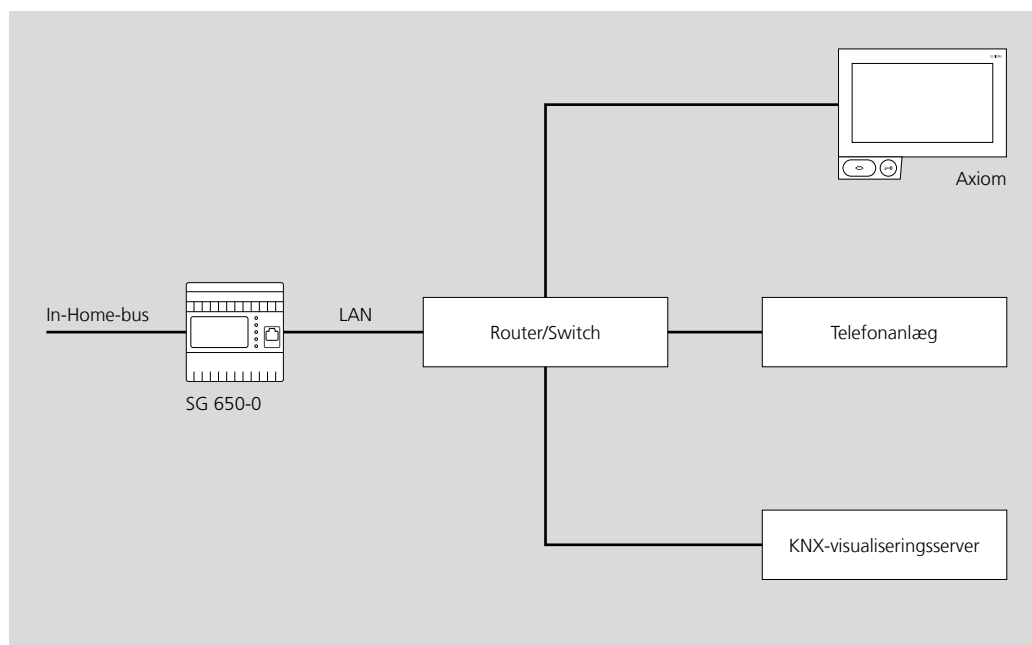
### Hensigtsmæssig netsammenkobling

Smart Gateway etablerer forbindelsen til dørkommunikationen (In-Home-bus). Via IP-netværket kan Siedle Axiom integreres i flere funktioner. Således er der mulighed for forbindelse med et telefonanlæg eller en KNX-visualiseringsserver af mærket Jung. På den måde bliver Siedle Axiom til en fastnettelefon eller til et betjeningssted for KNX-bygningssystemteknikken.

Softwareopdateringer gør Siedle Axiom åben over for ændringer og udvidelser. Som client på Smart Gateway kan enheden drage nytte af fremtidige videreudviklinger.

### Systemafbildning

Som udvidelse på In-Home-bussen via Smart Gateway SG 150-0.



### Systemafbildning

Som udvidelse på In-Home-bussen via Smart Gateway Professional SG 650-0.

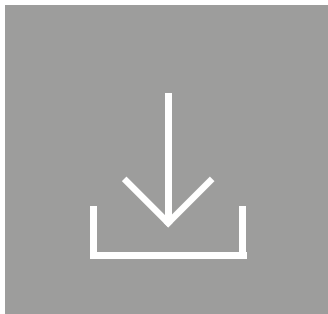
## Virtuel hustelefon



Det virtuelle samtalested bliver aktivt, når et dørkald går ind; det viser kamerabilledet og opbygger en samtaleforbindelse. Endvidere muliggør det den interne audio-kommunikation mellem alle systemabonnenter og udfører enkle koblingsfunktioner.

Med den virtuelle hustelefon bliver In Home-dørstationen en del af IP-netværket. Opkalds-, samtale- og videosignaler fra døren overføres i nettet og modtages af en client-software. Computeren varetager samme opgaver, som et samtalested til indendørs brug.



**BSHT 650-0**

Den virtuelle hustelefon overtager funktionerne fra en indvendig videostation som client-software på en Windows-PC eller Windows-baseret betjeningspanel.

Specifikationer:

- Styring direkte via monitoren vha. museklik eller fingertryk
- To illustrationsmåder: Vindues- og Widget-visning
- Audio- og videodørkommunikation
- Kameraovervågning
- Billedlager
- Direkte dørvalg fra liste
- Gruppekald modtages
- Skifte- og styrefunktioner (f.eks. til dør åbnes og lys tændes/slukkes)
- Fås til Smart Gateway Professional (SG 650-0)
- Licenspligtig, inkl. 2 licenser ved Smart Gateway Professional (SG 650-0)
- CTI-dørkald: Audiooverførsel er mulig via telefonnet parallelt med video-signalet via ethernetet, derved er en audioforbindelse i optimal telefonanlægs-kvalitet sikret

Mindste systemforudsætninger:

- Microsoft® Windows 8, Windows 8 Pro/Enterprise - (32/64 bit)
- Microsoft® Windows 8.1, Windows 8.1 Pro/Enterprise - (32/64 bit)
- Microsoft® Windows 10 Home/Pro/Enterprise - (32/64 bit)
- Min. Microsoft® DirectX® 9.0c
- CPU: Dual-Core fra 2.0 GHz
- Min. 2 GB RAM
- Grafikkort med mindst 1024 x 768 pixel, min. fuld support for DirectX® 9.0c / Direct3D® 9
- Netværkskort/netværksforbindelse: 100 MBit
- Lydkort med tilsluttet hovedtelefon/højttaler samt mikrofon (afhængig af driftsmodus; til akustisk signalering af etageopkald kræves altid en hovedtelefon/højttaler på computeren)

**BLSHT 250-0**

Applikationslicens til aktivering af den virtuelle hustelefon BSHT 650-... på en Smart Gateway SG 150-... Der kan importeres en applikationslicens BLSHT 250-... for hver Smart Gateway. For at integrere den virtuelle hustelefon kræves desuden en fri brugerlicens BLC 250-0. Softwaren BSHT 650-... kan downloades gratis til laptop/PC i Siedles downloadsektion.

**BLC 250-0**

Licens til en ekstra IP-abonnent på Smart Gateway. Bestilling via serviceportalen "Min Siedle": [www.siedle.com/mysiedle](http://www.siedle.com/mysiedle)





## Siedle Sæt

Oversigt	98
Siedle Compact-sæt Audio	99
Audio-sæt Siedle Basic	100
Video-sæt Siedle Basic	101
Udvidelsesmuligheder Basic-sæt	102
Startsæt Smart Gateway	104
Udvidelsesmuligheder startsæt Smart Gateway	106

## Oversigt



Den prisbillige, kompakte start i Siedle-klassen: Funktionen er begrænset til det absolut væsentlige, dog uden at man er gået på kompromis med teknik, kvalitet og design.

### Highlights

- Enkel og hurtig frembygningsmontage
- Kendte og værdsatte systemprodukter
- LED-belyste taster
- Til 1 - 4 (audio) eller 1 - 2 (video) boligenheder
- Automatiseret ibrugtagning, uden stort besvær og uden brug af værktøj
- Ideelt til renovering og modernisering



Sæt med de håndfrie stationer fra designlinjen Siedle Basic i In-Home-bus-teknik.

Den, der ikke er henvist til den fleksible mulighed for udvidelse og foretrækker en klassisk hustelefon med rør, kan vælge et audio-sæt Compact med 1+n-teknik.

## Siedle Compact-sæt Audio



### SET CA 812-1 E/W

Audio-sæt Siedle Compact i 1+n-teknik med funktionerne opkald, tale og åbn dør.

Antal integrerede opkaldstaster: 1  
Hvert Compact-sæt kan udvides med en ekstra svartelefon for hver opkaldstast og suppleres med en ekstra lyd giver.

#### Leveringsomfang:

- Audio-dørstation Siedle Compact (Børstet ædelstål): 1
- Husteleson Standard: 1
- Transformator: 1



### SET CA 812-2 E/W

Audio-sæt Siedle Compact i 1+n-teknik med funktionerne opkald, tale og åbn dør.

Antal integrerede opkaldstaster: 2  
Hvert Compact-sæt kan udvides med en ekstra svartelefon for hver opkaldstast og suppleres med en ekstra lyd giver.

#### Leveringsomfang:

- Audio-dørstation Siedle Compact (Børstet ædelstål): 1
- Husteleson Standard: 2
- Transformator: 1



### SET CA 812-3 E/W

Audio-sæt Siedle Compact i 1+n-teknik med funktionerne opkald, tale og åbn dør.

Antal integrerede opkaldstaster: 4  
Hvert Compact-sæt kan udvides med en ekstra svartelefon for hver opkaldstast og suppleres med en ekstra lyd giver.

#### Leveringsomfang:

- Audio-dørstation Siedle Compact (Børstet ædelstål): 1
- Husteleson Standard: 3
- Transformator: 1



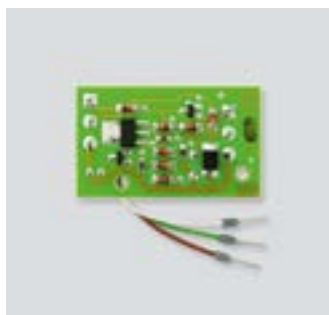
### SET CA 812-4 E/W

Audio-sæt Siedle Compact i 1+n-teknik med funktionerne opkald, tale og åbn dør.

Antal integrerede opkaldstaster: 4  
Hvert Compact-sæt kan udvides med en ekstra svartelefon for hver opkaldstast og suppleres med en ekstra lyd giver.

#### Leveringsomfang:

- Audio-dørstation Siedle Compact (Børstet ædelstål): 1
- Husteleson Standard: 4
- Transformator: 1



### ZERT 811-0

Tilbehør til etagekald for indbygning i HTS 811-..., gør etagekaldsfunktionen mulig i 1+n installationer uden jævnspændingsforsyning på etageopkaldstryk.

#### Tekniske specifikationer

##### CA 812-... E

Kontakttype: 2 Sluttekontakt 15 V AC, 30 V DC, 2 A  
Kapslingsklasse: IP 54  
Omgivelsestemperatur: -20 °C til +55 °C  
Mål (mm) b x h x d: 82 x 226 x 29

##### HTS 811-0

Omgivelsestemperatur: +5 °C til +40 °C  
Mål (mm) b x h x d: 91 x 201 x 46

##### TR 603-0

Driftsspænding: 230 V AC, +/-10 %, 50/60 Hz  
Driftsstrøm: 100 mA  
Udgangsspænding: 12 V AC  
Udgangsstrøm: maks. 1,3 A  
Sikring: Termisk sikret primær, sekundær kortslutningssikker  
Kapslingsklasse: IP 20  
Omgivelsestemperatur: 0 °C til +40 °C  
Delingsenhed: 3  
Mål (mm) b x h x d: 53,5 x 89 x 60

Yderligere information på Siedles hjemmeside.

## Audio-sæt Siedle Basic plug+play



### SET CAB 850-1 E/W

Audio-sæt Siedle Basic i bus-teknik med funktionerne opkald, tale og åbn dør. Antal integrerede opkaldstaster: 1 Hvert Basic-sæt kan udvides med udsøgte dør- og svartelefoner samt med koblingsfunktioner og en telefonitilslutning.

#### Leveringsomfang:

- Audio-dørstation Siedle Compact (Børstet ædelstål): 1
- Audio-svartelefoner Siedle Basic: 1
- Sæt-strømforsyning: 1



### SET CAB 850-2 E/W

Audio-sæt Siedle Basic i bus-teknik med funktionerne opkald, tale og åbn dør. Antal integrerede opkaldstaster: 2 Hvert Basic-sæt kan udvides med udsøgte dør- og svartelefoner samt med koblingsfunktioner og en telefonitilslutning.

#### Leveringsomfang:

- Audio-dørstation Siedle Compact (Børstet ædelstål): 1
- Audio-svartelefoner Siedle Basic: 2
- Sæt-strømforsyning: 1



### SET CAB 850-3 E/W

Audio-sæt Siedle Basic i bus-teknik med funktionerne opkald, tale og åbn dør. Antal integrerede opkaldstaster: 4 Hvert Basic-sæt kan udvides med udsøgte dør- og svartelefoner samt med koblingsfunktioner og en telefonitilslutning.

#### Leveringsomfang:

- Audio-dørstation Siedle Compact (Børstet ædelstål): 1
- Audio-svartelefoner Siedle Basic: 3
- Sæt-strømforsyning: 1



### SET CAB 850-4 E/W

Audio-sæt Siedle Basic i bus-teknik med funktionerne opkald, tale og åbn dør. Antal integrerede opkaldstaster: 4 Hvert Basic-sæt kan udvides med udsøgte dør- og svartelefoner samt med koblingsfunktioner og en telefonitilslutning.

#### Leveringsomfang:

- Audio-dørstation Siedle Compact (Børstet ædelstål): 1
- Audio-svartelefoner Siedle Basic: 4
- Sæt-strømforsyning: 1

#### Tekniske specifikationer

##### CA 850-... E

Kontakttype: Sluttekontakt 24 V, 2 A  
Kapslingsklasse: IP 54  
Omgivelsestemperatur: -20 °C til +55 °C  
Mål (mm) b x h x d: 82 x 226 x 29

##### AIB 150-01

Driftsspænding: via In-Home-Bus  
Omgivelsestemperatur: +5 °C til +40 °C  
Mål (mm) b x h x d: 79 x 133 x 23

##### SNG 850-0

Driftsspænding: 230 V AC, +/-10 %, 50/60 Hz  
Driftsstrøm: 200 mA  
Udgangsspænding: 27,5 V DC, 12 V AC  
Udgangsstrøm: 0,5 A DC, 1 A AC  
Sikring: Primær Si 1 T 250 mA L, sekundær kortslutnings sikker  
Kontakttype: 2 sluttekontakter 24 V, 2 A  
Kapslingsklasse: IP 30  
Omgivelsestemperatur: 0 °C til +40 °C  
Delingsenhed: 9  
Mål (mm) b x h x d: 162 x 89 x 60

#### Specialiteter sæt-strømforsyning SNG 850-0:

- 10 bus-adresser til forsyningen af bus-aggregater
- Integreret døråbner- og lyskontakt
- Programmering: manuelt, Plug+Play eller via BPS 650-... (Windows-PC) med ZBVG 650-... og PRI 602-... USB

Yderligere information på Siedles hjemmeside.

**Video-sæt Siedle Basic plug+play****SET CVB 850-1 E/W**

Video-sæt Siedle Basic i bus-teknik med funktionerne opkald, tale, se og åbn dør. Antal integrerede opkaldstaster: 1  
Hvert Basic-sæt kan udvides med udsøgte dør- og svartelefoner samt med koblingsfunktioner og en telefonitilslutning.

**Leveringsomfang:**

- Video-dørstation Siedle Compact (Børstet ædelstål): 1
- Video-svartelefoner Siedle Basic: 1
- Sæt-strømforsyning: 1

**SET CVB 850-2 E/W**

Video-sæt Siedle Basic i bus-teknik med funktionerne opkald, tale, se og åbn dør. Antal integrerede opkaldstaster: 2  
Hvert Basic-sæt kan udvides med udsøgte dør- og svartelefoner samt med koblingsfunktioner og en telefonitilslutning.

**Leveringsomfang:**

- Video-dørstation Siedle Compact (Børstet ædelstål): 1
- Video-svartelefoner Siedle Basic: 2
- Sæt-strømforsyning: 1

**Tekniske specifikationer  
CV 850-1/2-02 E**

Farvesystem: PAL  
Kamera: CMOS-sensor 1/3"  
756 x 504 pixel  
Opløsning: 550 TV-linjer  
Objektiv: 3,7 mm  
Kamera: horisontalt ca. 65°,  
vertikalt ca. 50°  
Indstillingsområde mekanisk:  
30° vandret/lodret  
Driftsspænding: via In-Home-bus  
Kontakttype: Sluttekontakt 24 V, 2 A  
Kapslingsklasse: IP 54, IK 8  
Omgivelsestemperatur: -20 °C til +40 °C  
Mål (mm) b x h x d: 82 x 226 x 35

**VIB 150-0**

Driftsspænding: via In-Home-Bus  
Driftsstrøm: ved forsyning over +M/-M  
maks. 300 mA  
Mål (mm) b x h x d: 135 x 115 x 24

**SNG 850-0**

Driftsspænding:  
230 V AC, +/-10 %, 50/60 Hz  
Driftsstrøm: 200 mA  
Udgangsspænding: 27,5 V DC, 12 V AC  
Udgangsstrøm: 0,5 A DC, 1 A AC  
Sikring: Primær Si 1 T 250 mA L,  
sekundær kortslutningssikker  
Kontakttype: 2 sluttekontakter 24 V, 2 A  
Kapslingsklasse: IP 30  
Omgivelsestemperatur: 0 °C til +40 °C  
Delingsenhed: 9  
Mål (mm) b x h x d: 162 x 89 x 60

**Specialiteter sæt-strømforsyning  
SNG 850-0:**

- 10 bus-adresser til forsyningen af bus-aggregater
- Integreret døråbner- og lyskontakt
- Programmering: manuelt, Plug+Play eller via BPS 650-... (Windows-PC) med ZBVG 650-... og PRI 602-... USB

Yderligere information på Siedles hjemmeside.

**Udvidelsesmuligheder Basic-sæt**



En tagetage udbygges, gårdporten eller bagindgangen skal integreres - øgede krav kan være følgen. Basic-sættene vokser med.



**Indendørs**

Maksimalt otte Basic-svartelefoner, op til fire i parallel drift.



**Udendørs**

Maksimalt tre dørstationer, Compact eller en fra designlinjerne Vario, Classic eller Steel med kamera 130/180.



**Telefon**

Fastnettelefonen som samtalested til indendørs brug via grænsefladen Door-Com analog.

**App**

Mobil udvidelse af et dørtelefonanlæg ved hjælp af Siedle App via Smart Gateway



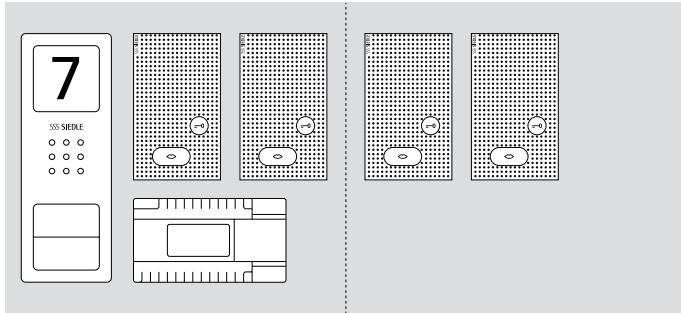
**Omskift**

Aktivering af yderligere koblingsfunktioner via bus-styreenheden.

**Bemærk:**

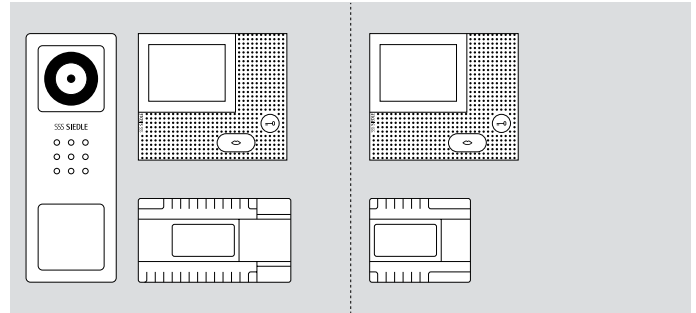
Til udvidelse af Basic-sættene kan det være nødvendigt med yderligere forsynings-/fordelingsenheder.





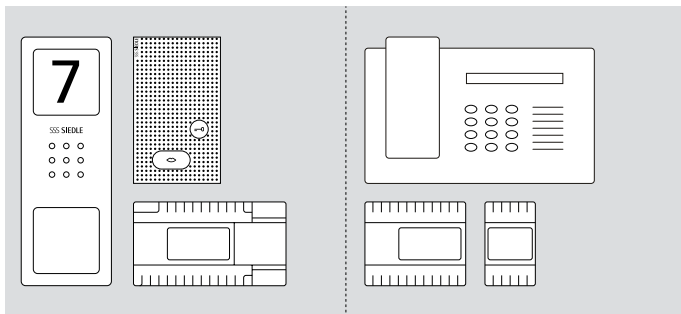
SET CAB 850-2 E/W

2 AIB 150-01



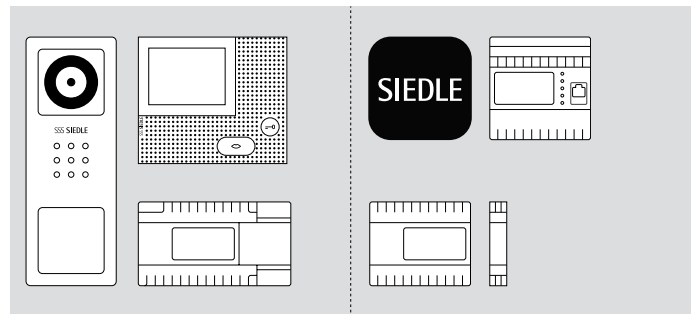
SET CVB 850-1 E/W

VIB 150-0  
NG 602-01



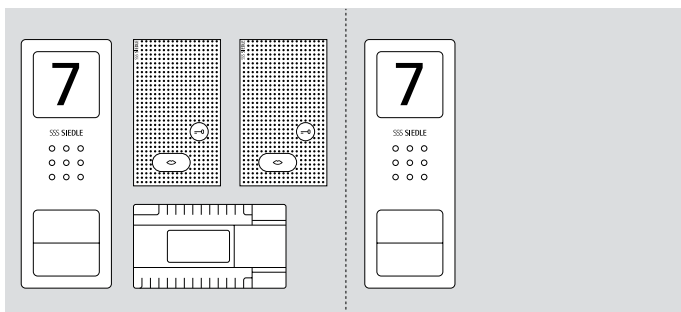
SET CAB 850-1 E/W

DCA 650-02  
TR 603-0



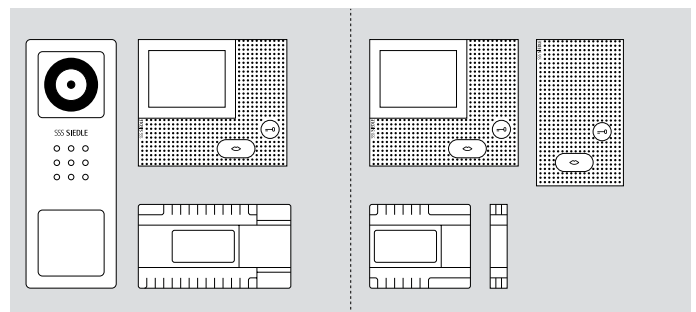
SET CVB 850-1 E/W

Siedle App  
SG 150-0  
ANG 600-0  
BAVU 652-0



SET CAB 850-2 E/W

CA 850-2E



SET CVB 850-1 E/W

VIB 150-0  
AIB 150-01  
NG 602-01  
BAVU 652-0

## Startsæt Smart Gateway Oversigt



Det nye startsæt Smart Gateway er den perfekte introduktion til IP-verdenen - til en fantastisk pris! Og det nye Smart Gateway 2.0 gør ibrugtagningen til den rene barneleg.

Begge sæt leveres inklusive forsyningsteknik. Sættene byder på en lang række udvidelsesmuligheder: Kan suppleres med forskellige svartelefoner eller ekstra dørstationer.

**Se, hvem der står ved døren. Hjemme og på farten.**

Med Smart Gateway og Siedle Apps til iOS og Android kan dørkaldet modtages overalt på din smartphone – derhjemme, og når du er på farten.

**SET CVSG 850-1**

Startsættet Smart Gateway til frembygning indeholder alle de komponenter, der er nødvendige for at modtage dørkaldet med video på smartphone og åbne døren.

**Leveringen omfatter:**

- Video-dørstation Siedle Compact
  - Smart Gateway
  - Sæt-strømforsyning
  - Access-strømforsyning
- Detaljerede tekniske data findes i produktinformationen.

**SET CVUSG 850-1**

Startsættet Smart Gateway til indmuring indeholder alle de komponenter, der er nødvendige for at modtage dørkaldet med video på smartphone og åbne døren.

**Leveringen omfatter:**

- Video-dørstation Siedle Compact indmuret
  - Smart Gateway
  - Sæt-strømforsyning
  - Access-strømforsyning
- Detaljerede tekniske data findes i produktinformationen.

**Tekniske specifikationer****BCV 850-1-01 E**

Farvesystem: PAL  
 Kamera: CMOS-sensor 1/3"  
 756 x 504 pixel  
 Opøsning: 550 TV-linjer  
 Objektiv: 3,7 mm  
 Kamera: horisontalt ca. 65°,  
 vertikalt ca. 50°  
 Indstillingsområde mekanisk: 30°  
 vandret/lodret  
 2-trinnet varmesystem: 12 V AC,  
 maks. 110 mA  
 Driftsspænding: via In-Home-bus  
 Kontaktype: Sluttekontakt 24 V, 2 A  
 Kapslingsklasse: IP 54, IK 8  
 Omgivelsestemperatur: -20 °C til +40 °C  
 Mål (mm) b x h x d: 82 x 226 x 35

**BCVU 850-1-0 E**

Yderligere tekniske data findes ovenfor.  
 Kontaktype: Sluttekontakt 24 V, 2 A  
 Kapslingsklasse: IP 54, IK 8  
 Omgivelsestemperatur: -20 °C til +40 °C  
 Mål frontplade (mm) b x h x d:  
 110 x 273 x 1  
 Mål dåse (mm) b x h x d: 85 x 253 x 48

**SG 150-0**

Driftsspænding: 20–50 V DC,  
 PoE i henhold til 802.3af  
 Driftsstrøm: maks. 400 mA  
 Kapslingsklasse: IP 20  
 Omgivelsestemperatur: 0 °C til +40 °C  
 Delingsenhed: 6  
 Mål (mm) b x h x d: 107 x 109 x 60

**ANG 600-0**

Driftsspænding: 100–240 V AC,  
 +/-10 %, 50/60 Hz  
 Driftsstrøm: 0.5–1 A  
 Udgangsspænding: 48 V DC  
 Udgangsstrøm: 800 mA  
 Sikring: Termisk sikret primær, sekundær  
 kortslutningssikker  
 Kontaktype: skifterelæ maks. 250 V AC,  
 6 A  
 Kapslingsklasse: IP 20  
 Omgivelsestemperatur: 0 °C til +40 °C  
 Delingsenhed: 6  
 Mål (mm) b x h x d: 107 x 89 x 60

**SNG 850-0**

Driftsspænding:  
 230 V AC, +/-10 %, 50/60 Hz  
 Driftsstrøm: 200 mA  
 Udgangsspænding: 27,5 V DC, 12 V AC  
 Udgangsstrøm: 0,5 A DC, 1 A AC  
 Sikring: Primær Si 1 T 250 mA L, sekundær  
 kortslutningssikker  
 Kontaktype: 2 sluttekontakter 24 V, 2 A  
 Kapslingsklasse: IP 30  
 Omgivelsestemperatur: 0 °C til +40 °C  
 Delingsenhed: 9  
 Mål (mm) b x h x d: 162 x 89 x 60

**Specialiteter sæt-strømforsyning****SNG 850-0:**

- 10 bus-adresser til forsyningen af bus-aggregater
- Integreret døråbner- og lyskontakt
- Programmering: manuelt, Plug+Play eller via BPS 650-... (Windows-PC) med ZBVG 650-... og PRI 602-... USB

Yderligere information på Siedles hjemmeside.

### Udvidelsesmuligheder startsæt Smart Gateway



En loftsetage udbygges, gårdporten eller bagindgangen skal integreres - dine behov kan øges. Siedle-sættene vokser med.

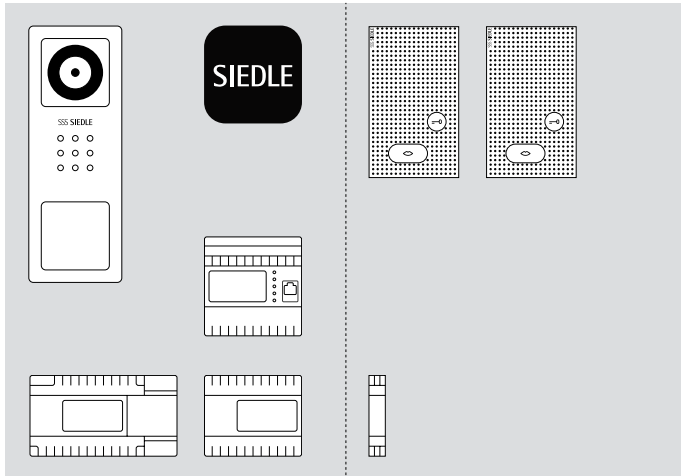


**Indendørs**  
Maksimalt syv Basic-svartelefoner.



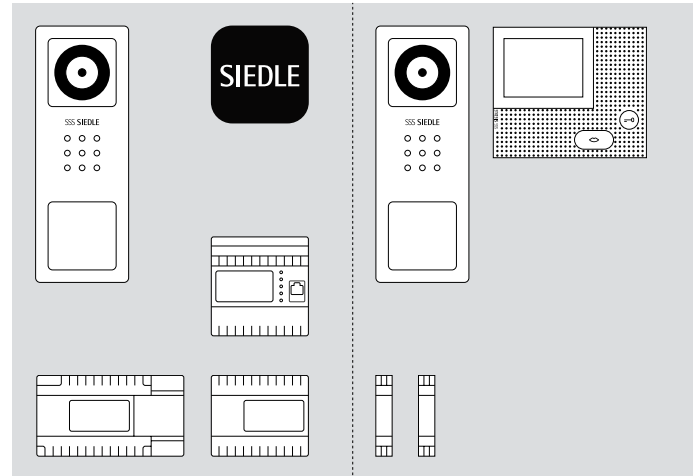
**Udendørs**  
Maksimalt tre dørstationer, Compact eller en fra designlinjerne Vario, Classic eller Steel med kamera 130/180.

**Bemærk:**  
Til udvidelse af Siedle-sættene kan det være nødvendigt med yderligere forsynings-/fordelingsenheder.



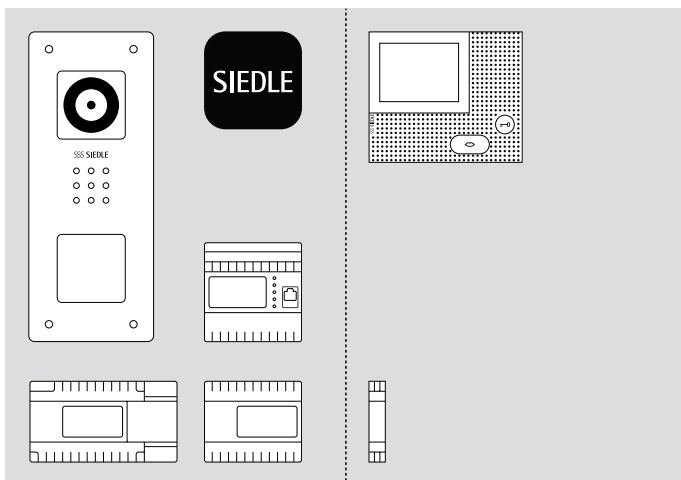
SET CVSG 850-1

2 AIB 150-01  
BAVU 652-0



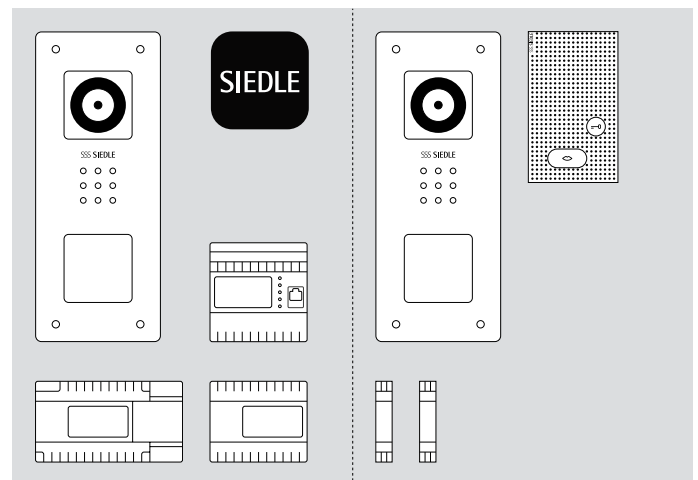
SET CVSG 850-1

BCV 850-1-01 E  
VIB 150-0  
BAVU 652-0  
BVVS 652-0



SET CVUSG 850-1

VIB 150-0  
BAVU 652-0



SET CVUSG 850-1

BCVU 850-1-0 E  
AIB 150-01  
BAVU 652-0  
BVVS 652-0





### Siedle Compact

Oversigt	110
Frembygning	111
Indmuring	111

## Oversigt



Godt design skal enhver have råd til. Derfor fås Siedle Compact nu som ny designlinje: Dørkommunikation med front af ædelstål og gennemprøvet teknik til en rimelig pris. Den nye designlinje Siedle Compact fås til indmuring og frembygning.

Unik kvalitet, pladsbesparende og til en gunstig pris: Med Siedle Compact lærer du Siedles univers at kende på helt exceptionelle vilkår. Den nye designlinje i ædelstål indeholder alle væsentlige funktioner og fås som vægmonteret og indmuret variant. Når du skal vælge svartelefon kan du frit vælge fra hele Siedles In-Home-Bus-sortiment – inklusive Siedle App til mobile enheder (til app kræves en Smart Gateway).

Dørstationerne med den robuste overflade af ædelstål er kendetegnede ved deres reducerede design, førsteklasses transmissionskvalitet og driftspåidelighed "Made in Germany". Siedle Compact egner sig til enfamiliehuse og mindre flerfamiliehuse.



## Frembygning

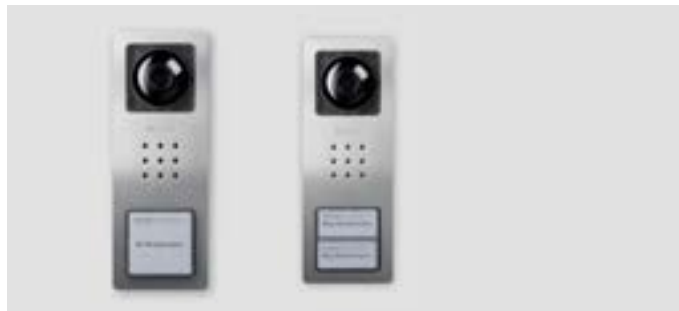
**CA 850-1 E****CA 850-2 E****CA 850-4 E**

Audio-dørstation Siedle Compact, til installation i In-Home-bus eller som reserveprodukt i Audio-sæt Siedle Basic.

Med funktionerne opkald, tale åbn dør.

Specifikationer:

- Integreret dørhøjtaler
  - Voice volume indstillelig
  - Antal integrerede opkaldstaster: 1, 2, 4
  - Akustisk tastekvittering aktiverbar
  - Baggrundsbelyste navneskilte, som kan skiftes på forsiden
  - Baggrundsbelyst informationsskilt til husnummer, logoer, åbningstider osv.
  - til frembygningsmontage med panel af børstet ædelstål
- Kontakttype: Sluttekontakt 24 V, 2 A  
Kapslingsklasse: IP 54  
Omgivelsestemperatur: -20 °C til +55 °C  
Mål (mm) b x h x d: 82 x 226 x 29

**BCV 850-1-01 E****BCV 850-2-01 E**

Video-dørstation Siedle Compact i bus-teknik, til installation i In-Home-bus. Med funktionerne opkald, tale, se og åbn dør.

Specifikationer:

- integreret kamera med automatisk dag-/natomskitning, LED-belysning og 2-trinnet opvarmning
  - integreret dørhøjtaler
  - voice volumen indstillelig
  - antal integrerede opkaldstaster: 1, 2
  - akustisk tastekvittering aktiverbar
  - baggrundsbelyste navneskilte kan skiftes på forsiden
  - til frembygningsmontage med panel af børstet ædelstål
- Farvesystem: PAL  
Kamera: CMOS-sensor 1/3" 756 x 504 pixel  
Opløsning: 550 TV-linjer  
Objektiv: 3,7 mm  
Kamera: horisontalt ca. 65°, vertikalt ca. 50°  
Indstillingsområde mekanisk: 30° vandret/lodret  
2-trinnet varmesystem: 12 V AC, maks. 110 mA

Driftsspænding: via In-Home-bus  
Kontakttype: Sluttekontakt 24 V, 2 A  
Kapslingsklasse: IP 54, IK 8  
Omgivelsestemperatur: -20 °C til +40 °C  
Mål (mm) b x h x d: 82 x 226 x 35

Efterfølgere under forberedelse:

CV 850-1-03 E

Nyhed: Forsyning af kameravarme via In-Home-bussen.

## Indmuring

**CAU 850-1-0 E****CAU 850-2-0 E****CAU 850-4-0 E**

Audio-dørstation Siedle Compact indmuret, til installation i In-Home-bus. Med funktionerne opkald, tale og døråbning.

Specifikationer:

- Integreret dørhøjtaler
  - Indstillelig voice volume
  - Antal integrerede opkaldstaster: 1, 2, 4
  - Akustisk indtastningsbekræftelse kan slås til
  - Baggrundsbelyste navneskilte kan skiftes ud fortil
  - Baggrundsbelyst informationsskilt til husnummer, logoer, åbningstider osv.
  - Til indmuring med panel af børstet ædelstål
- Kontakttype: Sluttekontakt 24 V, 2 A  
Kapslingsklasse: IP 54  
Omgivelsestemperatur: -20 °C til +55 °C  
Mål frontplade (mm) b x h x d: 110 x 273 x 1  
Mål dåse (mm) b x h x d: 85 x 253 x 48

**BCVU 850-1-0 E****BCVU 850-2-0 E**

Video-dørstation Siedle Compact indmuret med bus-teknik, til installation i In-Home-bus. Med funktionerne opkald, tale, visuel kontakt og døråbning.

Specifikationer:

- Integreret kamera med automatisk dag-/natomskitte, LED-belysning og 2-trins-varme
  - Integreret dørhøjtaler
  - Indstillelig voice volume
  - Antal integrerede opkaldstaster: 1, 2
  - Akustisk indtastningsbekræftelse kan slås til
  - Baggrundsbelyste navneskilte kan skiftes ud fortil
  - Til indmuring med panel af børstet ædelstål
- Farvesystem: PAL  
Kamera: CMOS-sensor 1/3" 756 x 504 pixel  
Opløsning: 550 TV-linjer  
Objektiv: 3,7 mm  
Kamera: horisontalt ca. 65°, vertikalt ca. 50°  
Indstillingsområde mekanisk: 30° vandret/lodret  
2-trinnet varmesystem: 12 V AC, maks. 110 mA

Driftsspænding: via In-Home-bus  
Kontakttype: Sluttekontakt 24 V, 2 A  
Kapslingsklasse: IP 54, IK 8  
Omgivelsestemperatur: -20 °C til +40 °C  
Mål frontplade (mm) b x h x d: 110 x 273 x 1  
Mål dåse (mm) b x h x d: 85 x 253 x 48

Efterfølgere under forberedelse:

CVU 850-1-0 E

Nyhed: Forsyning af kameravarme via In-Home-bussen.





## Siedle Vario

Oversigt	114
Systemeksempler	116
Forinstallation og montage	118
Siedle skriftservice	119
Modul- og funktionsoversigt	120
Farveoversigt	122
Skrift og belysning	124
<b>Frembygningsdørstationer</b>	<b>128</b>
<b>Indmuringsdørstationer</b>	<b>134</b>
<b>Fritstående dørstationer</b>	<b>142</b>
<b>Frembygningspostkasser</b>	<b>150</b>
<b>Indbygningspostkasser</b>	<b>160</b>
<b>Fritstående postkasser</b>	<b>174</b>
<b>Integreret dørpostkasse</b>	<b>196</b>

## Oversigt



### Multitalent

Der er næppe noget krav, der kan stilles til kommunikation ved indgangen, som Siedle Vario ikke kan opfylde. I muren, på muren eller fritstående, fire serie- og utallige ønskefarver, med postkasse, belysning, videoovervågning eller adgangskontrol: Siedle Vario integrerer alt det, der er muligt ved indgangen, i én ensartet formal ramme.



### Designikon

Systemdesignet, der er blevet præmieret flere gange, sørger for, at enhver kombination lever op til de højeste krav, der kan stilles til godt design. Siedle Vario er indbegrebet af modulært opbygget dørkommunikation. Systemet er blevet tildelt flere designpriser – og har tjent som forbillede for en hel produkttype.

### Helhedsløsninger i stedet for delløsninger

En indgang er i dag mere end blot en hoveddør. Indgangsområdet kan begynde allerede i indkørslen og strække sig helt ind i bygningen. Herimellem ligger der utallige opgaveområder og udformningsmuligheder. Systemklassikeren Siedle Vario byder på flere funktioner, flere farver og flere anvendelsesområder end noget andet system på markedet.

Siedle Vario's brede spektrum giver Dem uendelig mange muligheder for at tilpasse indgangsområdet til Deres designønsker – altid med sikkerhed for, at alt passer og fungerer sammen.



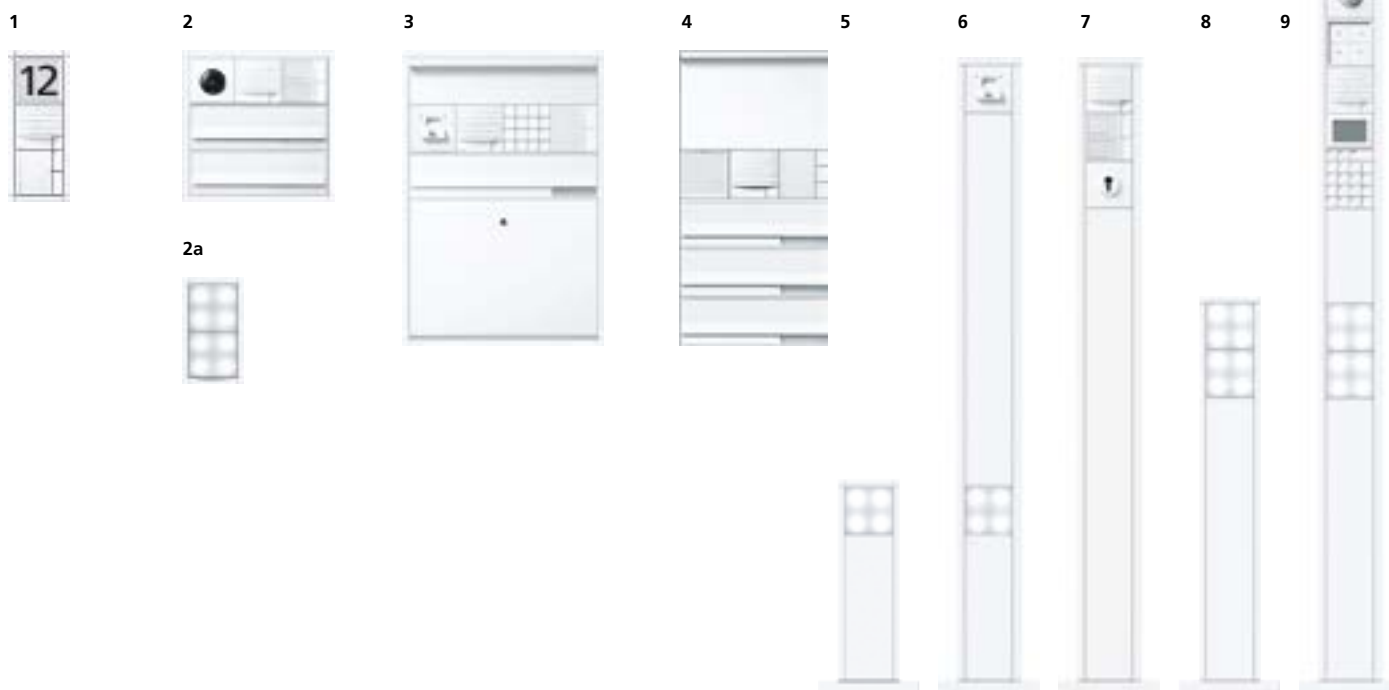
## Systemeksempler

Fra dørklokke til central- og styringsenhed – moderne bygningskommunikation kan meget. Besøgsinformation og -vejledning, modtagelse af post, belysning, sikkerhed, adgangskontrol og repræsentation – kravene er mange. Siedles løsning er enkel: Byggeklodsprincippet.

Siedle Vario er topmålet af fleksibilitet. Det åbne modulsystem tager udgangspunkt i bygherrens ønsker og er tilpasset arkitektens kreative forlæg og kan samtidig anvendes til alle bygningstyper. Vario-systemdesign sikrer, at enhver kombination af funktionsmo-

dulerne opfylder alle formelle og funktionelle krav. Førsteklasses materialer som aluminium eller vejrbestandigt polycarbonat sikrer høj driftssikkerhed og en lang produktlevetid.

Samme høje standard finder anvendelse ved planlægning og forarbejdning. Forinstallation, montagehjælpe midler og god installationsplads gør planlægningen og installationen af Siedle Vario både hurtig og økonomisk.



### 1 Dørtelefonanlæg

Opkaldstryk, højttaler og infomodul til husnummeret – det klassiske dørtelefonanlæg er basis for enhver dørkommunikation. Imponerende tale- og lyd kvalitet, førsteklasses teknik og tidløst design giver brugertilfredshed, der varer ved. Hvad enten valget falder på indmuring- eller frembygningssversionen til efterinstallation – den minimale kabinetdybde og nemme montage er kendetegnende for begge versioner.

Fra side 128

### 2 Indbygningspostkasse

Med et smagfuldt visitkort undgås et rodet indtryk ved indgangspartiet. Det kan derfor anbefales at vælge dørstation, postkasse, infoskilt og belysning fra samme kompetente leverandør. Den rummelige indbygningspostkasse kan let tømmes fra bagsiden, og funktionsmodulerne som f.eks. bevægelsesmelder og Electronic-Key giver større komfort og sikkerhed.

Fra side 160

### 2a Belysningsmodul

Energibesparende, lang produktlevetid og ekstrem flad: fire hvide lysdioder bag acrylglas, uden synlig skillevæg, kan tilsluttes både horisontalt og vertikalt.

Fra side 126

### 3 Postkasse med fronttømning

Hvad enten det drejer sig om krav fra omgivelserne eller personlig smag – så giver Siedle Vario og postkassen med fronttømning en præsentabel modtagelse. Uanset om det drejer sig om en indmuret eller frembygget version, kan den rummelige postkasse tage imod selv store postforsendelser, og kombineret med funktionsmodulerne er der tale om et komfortabelt kommunikationscenter.

Fra side 150

### 4 Den integrerede dørpostkasse

Til skræddersyede løsninger i ét stykke fås Siedle Vario til indbygning i dørpartier. Postkasser, Vario-moduler og lysdiodefladelamper kombineres individuelt. Sådan skabes en dørstation, der passer perfekt til indgangspartiet i et bolig- eller kontorbyggeri.

Fra side 196

### 5, 6, 7, 8, 9 Kommunikationsstander med postkasse, fritstående

Fleksibilitet på alle måder: Placer den fritstående stander der, hvor der er brug for den, uden at foretage ændringer i facaden. Hverken glaselementer eller isolerede vægge berøres. Hvis der integreres belysning i foden af standeren, opnås i kombination med belysningsstanderne en ensartet formgivning af hele indgangspartiet.

Fra side 142

### 5, 6, 8, 9 Vario-stander med belysningsmodul

Stilfuld belysning i optimal højde til gangstier, trapper eller indkørsler. Belysningsmodulerne til indbygning i kommunikationsstanderne eller fritstående som belysningsstander.

Fra side 149

10



#### 10, 11 Den pladsbesparende postkasse – i frembygget og fritstående version

Vælg den pladsbesparende postkasse som frembygningsløsning eller fritstående anlæg, hvis De har behov for mange postkasser på begrænset plads. Sammen med Vario-systemet med opkalds-, tale-, se-, kontrol-, styrings-, belysnings- og informationsfunktioner skabes løsninger, der medvirker til at fastholde eller øge en ejendoms værdi.

Fra side 156

11



#### 11, 12, 13 Fritstående postkasser

Det fritstående anlæg kan tilpasses alle omgivelser. En fleksibel, funktionel og repræsentativ post- og dørstation. Altid dér, hvor den skal bruges og kan udnyttes optimalt. Kombiner Vario-modulerne med pladsbesparende postkasser eller postkasser med fronttømning alt efter behov. De fritstående postkasser kan efter ønske leveres i specialudgave med tømning fra bagsiden.

Fra side 174

12



#### 12, 13 Kommunikationsstander med postkasse, fritstående

Med funktionsmoduler, der er placeret ergonomisk korrekt, bliver postkassen et alsidigt kommunikationscenter. Informationskilte og fladelamper, intelligent placeret i standeren, gør det nemmere at orientere sig. De fritstående postkasser kan efter ønske leveres i specialudgave med tømning fra bagsiden.

Fra side 192

13



**Bemærk**  
Gængse anlægseksempler finder De i de følgende underkapitler

## Forinstallation og montage



### Vario-kabinettet – Detaljerne gør hele forskellen

- Flere kabelindføringer sikrer, at kabinettet kan monteres det helt rigtige sted.
- Ujævnheder i væggen udlignes med afstandsstykker.
- På ujævne vægge beskytter specialtætninger optimalt mod fugtindtrængning.
- Sammenkoblingsprincippet integrerer tyverisikringen, der fås som ekstraudstyr, i mere bekostelige moduler som f.eks. kameraet.



Den drejlige modulbøjle skaber plads til at arbejde og fri udsigt til teknikken – i stedet for at man skal lave fingerakrobatik mellem skarpe kanter. Sådan lettes justeringsarbejde og service, da systemet på denne måde let og hurtigt kan kontrolleres i driftstilstand.



Med den overskuelige forinstallation passer ledningsføringen med det samme. Den uhindrede adgang til den rummelige installationsplads sikrer hurtigt og effektivt arbejde ...



... og ledig ledningskapacitet ved indmurings- eller frembygningskabinetter ved behov for efter- eller ominstallering af moduler.



(Billederne øverst)  
Lille årsag, stor virkning – aflastning på kabelføringen og andre kabelstyringer sikrer overblik, ren installation og sikker fastgørelse af modulerne.

(Billedet nederst til venstre)  
Kombiklemmen er nøglen til enkel forinstallation. Lederne fastgøres i den afmonterede klemme uden at bøje ledningerne unødigt. Den tydelige markering af skrue og klemrum letter tilslutningen, og skruesklemmer med tvangsstyret trådbeskyttelse sikrer optimal kontakt. Herefter klikkes den komplet installerede kombiklemme på plads i systemkabinettet. Enkelt og hurtigt.

(Billedet nederst til højre)  
Lille årsag, stor virkning: Tilslutning af funktionsmodulerne klares på få sekunder. Kodede stik udelukker risikoen for forkert tilslutning, og den mekaniske låseanordning sikrer en fast stikforbindelse uden fastgørelsesskruer – stikkene klikkes blot på plads.

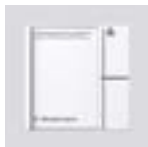


## Siedle skriftservice



Flere oplysninger om Siedle skriftservice se side 294.

**Modul- og funktionsoversigt**



**Trykknopmodul til 1 enhed**  
Klokkesymbol og navneskilt baggrunds-  
belyst med lysdioder, udskifteligt navne-  
skilt uden moduludvidelse.



**Trykknopmodul til 2 enheder**



**Trykknopmodul til 3 enheder**



**Trykknopmodul til 4 enheder**



**Dørhøjtalermodul**  
Basis for ethvert samtaleanlæg: højtaler,  
mikrofon, baggrundsbelyst lampetryk.



**Kamera 130/180**  
Højtopløsende farvekamera med stort  
blikfelt. Overvågningsområde vandret/  
lodret: ca. 130°/100° eller 175°/120°.



**Kamera 80**  
Farvekamera med justerbar vidvinkeloptik. Effektiv registreringsområde vandret/  
lodret: 80°/60°, yderligere mekanisk  
justering med 30°.



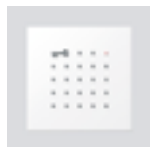
**Statusindikering modul**  
LED-oplyste symboler signalerer  
tilstandene "Opkald", "Ikke hjemme",  
"Samtale" og "Dør åbner".



**Kodelåsmodul**  
Åbner døren eller fungerer som  
centralenhed til alt, som kan styres,  
baggrundsbelyst med lysdioder.



**Fingerprint-modul**  
Sikkert, enkelt, komfortabelt – med  
fingeren som nøgle.



**Electronic Key-læsemodul**  
Alternativet til en nøgle – en elektronisk  
døråbner på transponderbasis, bag-  
grundsbelyst med lysdioder.



**Låsemodul**  
Til alle standard-halvprofilcylindere.



**LED-lysmodul**  
Energibesparende og stabil – fire hvide  
lysdioder bag acrylglas. Modulerne kan  
kombineres til større lamper.



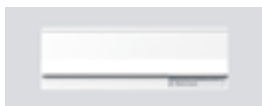
**LED-spot**  
Direkte lysdiodebelysning til fremhævn-  
ning og konturering af f.eks. husnumre  
eller kodelås-tastaturer.



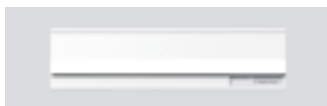
**LED-lysmodul**  
Energibesparende og stabil – fire hvide  
lysdioder bag acrylglas. Modulerne kan  
kombineres til større lamper.



**LED-fladelampe (30 cm)**  
Hvide lysdioder i translucent (halv  
transparent) plastikkabinat med plads til  
påføring af tekst.



**Brevklap (30 cm)**  
Til indbygningspostkasser, findes i 2  
bredder.



**Brevklap (40 cm)**



**Postkassemodul**  
Til stil sikre indgange – integreret i post-  
modtagelsen i Vario-systemet.



**Deponeringsmodul**  
Kan åbnes fra fronten uden nøgle.  
Til avisen, rundstykkerne eller andre  
leveringer.



#### Displayopkaldsmodul

Til større ejendomme: Displayet erstatter rækkevis af traditionelle ringetryk. Digitalt navneudvalg med intuitiv betjening.



#### Informationsmodul

Baggrundsbelysning med lysdioder, f.eks. til husnumre, åbningstider, firmalogo.



#### Blindmodul

Plads til tekst eller til senere tilføjelser



#### LED-fladelampe (40 cm)



#### Infoskiltmodul

Meget plads til alle former for information. Til anvendelse alene eller integration i Vario-anlæg.



#### Tyverisikring

Mekanisk låsning af Vario-modulerne, styret manipulationssikkert fra centraludstyret.

**Farveoversigt**  
**Standardfarver**



Hvid  
(RAL 9016)  
Bestillingsnummer: ... W



Sølv-metallic  
(RAL 9006)  
Bestillingsnummer: ... SM



Antracitgrå  
(RAL 7016)  
Bestillingsnøgle: ... AG



Mørkegrå glimmer  
(DB 703 glimmer-lakering)  
Bestillingsnummer: ... DG



### Standardfarver

Siedle Vario fås i fire seriefarver. Udover standardlakeringerne hvid, sølv-metallic og antracitgrå sætter glimmerlakken mørkegrå individuelle accenter. Farveskalaen fra Siedle Vario lever op til stærke trends: Antracitgrå og mørkegrå glimmerlak er meget populær hos arkitekter f.eks. til facader, vinduesrammer eller portanlæg.

### Henvisning til glimmerlakker

Glimmer-lakeringers robusthed og den lange levetid skyldes de indlejrede partikler af jernglimmer. Disse partikler reflekterer og bryder lyset, således at overfladen alt efter lysindfald og synsvinkel ser forskellig ud. Indlejringen af glimmerpartiklerne giver derudover en vis form for rå overflade, som på grund af glimmer-lakeringen ikke er helt så let at rengøre som standardlak.



### Lakering efter ønske

Udover standardfarverne og mørkegrå-glimmer fås Siedle Vario i alle lakeringer fra RAL-farvepaletten (standardglansgrad silkemat) og efter kundens mønster, hvis det ønskes. På den måde kan byggherrer og arkitekter afstemme dørstationen perfekt i forhold til arkitektur, hoveddør og omgivelser og formgive bygningens indgang individuelt. Alle lakeringer er lysægte og vejrbestandige.

Pris og leveringstid for RAL-lakeringer til Siedle Vario-systemet 611 oplyses efter ønske.

### Skrift og belysning Informationsmodul



#### **IM 612-0**

Infomodul med kassette og skriftfelt til husnummer, piktogram, åbningstider osv.

Driftsspænding: 12 V AC

Driftsstrøm: 25 mA

Skriftfeltstørrelse (mm) b x h: 91 x 84

Kapslingsklasse: IP 54

Omgivelsestemperatur: -20 °C til +55 °C

Mål (mm) b x h x d: 99 x 99 x 26

### Blindmodul



#### **BM 611-0**

Blindmodul til afdækning af ledige modulfelter til eventuel senere udvidelse.

Mål (mm) b x h x d: 99 x 99 x 26

## Infoskiltmodul

Informationsskilte har plads til husnummer, firmalogoer, åbningstider osv. Infoskiltmodulet er ubelyst og leveres med egen basisplade, tætningsliste, dekorationsplade og montage tilbehør. Ved hjælp af en tilsvarende LED-fladelampe kan infoskiltmodulet oplyses. I monterammer og kabinetter monteres infoskiltmodulet hen over skillevægge.

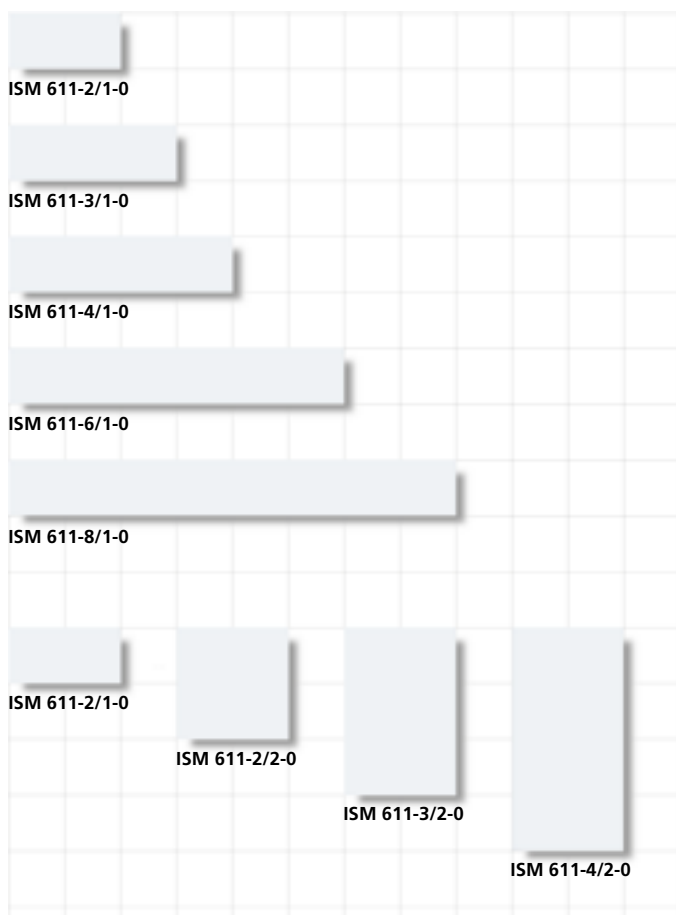


### Optimal tekstmulighed ved benyttelse af Siedles skriftservice.

Se side 294

Leveringstiden for tekst på infoskiltmoduler ca. 4 uger efter bestilling.

**ISM 611-3/1-0**  
Rektangulært infoskiltmodul, kunststof-beklædt og lakeret, med tætningsliste og basisplade til Vario-system 611-... Til oplysninger, husnumre osv.; ikke belyst. Montageramme ikke påkrævet. Mål (mm) b x h x d: 299 x 99 x 10



#### Tekniske specifikationer

Betegnelse	Mål (mm) b x h x d
ISM 611-2/1-0	199 x 99 x 10
ISM 611-2/2-0	199 x 199 x 10
ISM 611-3/1-0	299 x 99 x 10
ISM 611-3/2-0	299 x 199 x 10
ISM 611-3/3-0	299 x 299 x 10
ISM 611-4/1-0	399 x 99 x 10
ISM 611-4/2-0	399 x 199 x 10
ISM 611-4/3-0	399 x 299 x 10
ISM 611-4/4-0	399 x 399 x 10
ISM 611-6/1-0	599 x 99 x 10
ISM 611-6/2-0	599 x 199 x 10
ISM 611-8/1-0	799 x 99 x 10
ISM 611-8/2-0	799 x 199 x 10

## Skrift og belysning

### Bevægelsesmeldermodul



#### BMM 611-0

Bevægelsesmeldermodul i Vario-systemet med en horisontal detekteringsvinkel på maks. 180°. Opfanger infrarød stråling, som f.eks. udsendes af det menneskelige legeme, inden for et begrænset område. Systemet indeholder en fintfølede infrarød detektor, et skumringsrelæ og tilhørende forstærkerkredsløb.

Den horisontale identifikationsrækkevidde og detekteringsrækkevidden kan ændres.

- Maks. detekteringsrækkevidde afhængig af monteringshøjden, optikindstilling, udendørstemperatur og vinklen, personen nærmer sig fra.
- Detekteringsrækkevidden kan afkortes ved hjælp af afblændinger
- Detekteringsvinkel horisontalt maks. 180°, kan ændres ved hjælp af afblændinger
- Kontaktudgange: Udgang 1: Skumringsrelæ, Udgang 2: Bevægelsesmelder, Udgang 3: Seriekobling af udgang 1 og 2
- Justerbar aktiveringstærskel for skumringsrelæ fra ca. 5-300 lux
- Skumringsrelæ beskyttet mod eget lys, i kombineret anvendelse af skumring og bevægelse

Driftsspænding: 12 V AC  
 Driftsstrøm: maks. 120 mA  
 Kontaktype: Sluttekontakt 24 V, 2 A  
 Koblingstid: 5 sek. op til 15 min.  
 Kapslingsklasse: IP 54  
 Omgivelsestemperatur: -20 °C til +55 °C  
 Frembygningsdybde (mm): 25  
 Mål (mm) b x h x d: 99 x 99 x 51

### LED-lysmodule



#### LEDM 600-0

LED-belysningsmodul til belysning af omgivelserne med 4 energibesparende LEDs.

Driftsspænding: 20-30 V DC  
 Driftsstrøm: maks. 150 mA  
 Farvetemperatur: 6000 K  
 Lysstyrke: 322 cd/klm  
 Lysstrøm: 98 lm  
 Kapslingsklasse: IP 54  
 Omgivelsestemperatur: -20 °C til +55 °C  
 Mål (mm) b x h x d: 99 x 99 x 35

#### Bemærk

LED-belysningsmodulet bør ikke sidde i øjenhøjde, da det blænder.

### LED-spot



#### LEDS 600-0

LED-spot, der understreger og fremhæver konturer eller husnumre med en energibesparende lysdiode som lyskilde.

Lysdiodepærens udstrålingsvinkel er ca. 30° og effekten ca. 3 W.  
 LEDS 600-... tilsluttes ved hjælp af den medfølgende klemblok.  
 Driftsspænding: 12 V AC eller 20-30 V DC  
 Driftsstrøm: maks. 500 mA eller maks. 150 mA  
 Farvetemperatur: 6000 K  
 Lysstyrke: 5134 cd/klm  
 Lysstrøm: 28 lm  
 Kapslingsklasse: IP 54  
 Omgivelsestemperatur: -20 °C til +55 °C  
 Mål (mm) b x h x d: 99 x 99 x 62

#### Bemærk

Et kameramodul må aldrig anvendes under en LED-spot. Den kraftige lysstråle kan påvirke kamerafunktionen.



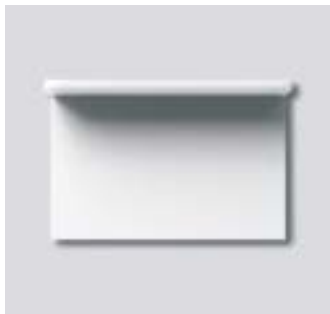
Vores lamper blev testet af DIAL. Lysfordelingskurverne findes i downloadområdet under [www.siedle.de](http://www.siedle.de)



## LED-fladelamper

**LEDF 600-3/1-0**

LED-fladelamper til belysning af infoskilte eller dørstationen med energisparende lysdioder.  
 Driftsspænding: 20–30 V DC  
 Driftsstrøm: maks. 260 mA  
 Farvetemperatur: 6000 K  
 Lysstyrke: 367 cd/klm  
 Lysstrøm: 164 lm  
 Kapslingsklasse: IP 54  
 Omgivelsestemperatur: –20 °C til +55 °C  
 Mål (mm) b x h x d: 299 x 99 x 50

**LEDF 600-3/2-0**

LED-fladelamper til belysning af infoskilte eller dørstationen med energisparende lysdioder.  
 Driftsspænding: 20–30 V DC  
 Driftsstrøm: maks. 260 mA  
 Farvetemperatur: 6000 K  
 Lysstyrke: 367 cd/klm  
 Lysstrøm: 164 lm  
 Kapslingsklasse: IP 54  
 Omgivelsestemperatur: –20 °C til +55 °C  
 Mål (mm) b x h x d: 299 x 199 x 50

**LEDF 600-4/1-0**

LED-fladelamper til belysning af infoskilte eller dørstationen med energisparende lysdioder.  
 Driftsspænding: 20–30 V DC  
 Driftsstrøm: maks. 335 mA  
 Farvetemperatur: 6000 K  
 Lysstyrke: 486 cd/klm  
 Lysstrøm: 194 lm  
 Kapslingsklasse: IP 54  
 Omgivelsestemperatur: –20 °C til +55 °C  
 Mål (mm) b x h x d: 399 x 99 x 50

**LEDF 600-4/2-0**

LED-fladelamper til belysning af infoskilte eller dørstationen med energisparende lysdioder.  
 Driftsspænding: 20–30 V DC  
 Driftsstrøm: maks. 335 mA  
 Farvetemperatur: 6000 K  
 Lysstyrke: 486 cd/klm  
 Lysstrøm: 194 lm  
 Kapslingsklasse: IP 54  
 Omgivelsestemperatur: –20 °C til +55 °C  
 Mål (mm) b x h x d: 399 x 199 x 50

**Bemærk**

Et kameramodul må kun bruges betinget under en LED-fladelampe. Den stærke lysindstråling kan påvirke kameraets funktion. Der skal vælges en afstand til belysningen afhængigt af kameraets dækningsvinkel.

Ønsker De råd og vejledning, så henvend Dem til vores tekniske afdeling på tlf. (DK) 7022 0002, (NO) 6711 0607

Afhængigt af kontrasten mellem Vario-dørstationens farve og farven på den påførte tekst samt omgivelsernes lysforhold kan mindst fire Vario-systemrækker oplyses godt under en LED-fladelampe.

Det er altid muligt at påføre lysdiodefadelamperne tekst. De egner sig godt til logoer og andre informationer, som også skal være synlige i mørke. Udover lysdiodernes mange tekniske fordele sørger de for en ensartet lystemperatur og et harmonisk design tværs over hele anlægget.

**Optimal tekstmulighed ved benyttelse af Siedles skrift-service.**

Se side 294

Leveringstiden for tekst på infoskiltmoduler ca. 4 uger efter bestilling.

**Tekniske specifikationer**

Betegnelse	Mål (mm) b x h x d
LEDF 600-3/1-0	299 x 99 x 50
LEDF 600-3/2-0	299 x 199 x 50
LEDF 600-3/3-0	299 x 299 x 50
LEDF 600-4/1-0	399 x 99 x 50
LEDF 600-4/2-0	399 x 199 x 50
LEDF 600-4/3-0	399 x 299 x 50
LEDF 600-4/4-0	399 x 399 x 50
LEDF 600-6/1-0	599 x 99 x 50
LEDF 600-6/2-0	599 x 199 x 50
LEDF 600-8/1-0	799 x 99 x 50
LEDF 600-8/2-0	799 x 199 x 50

**LNG 600-0**

Højeffektstrømforsyning i fordelings-tavlekabinetet for central forsyning af LED-moduler og bus-video-panelerne.  
 Driftsspænding: 100–240 V AC, +/-10 %, 50/60 Hz  
 Driftsstrøm: 0,3 til 0,7 A  
 Udgangsspænding: 30 V DC  
 Udgangsstrøm: 1,1 A DC  
 Omgivelsestemperatur: 0 °C til +40 °C  
 Kapslingsklasse: IP 20  
 Delingsenhed: 6  
 Mål (mm) b x h x d: 107 x 89 x 60





### **Siedle Vario Frembygningdørstationer**

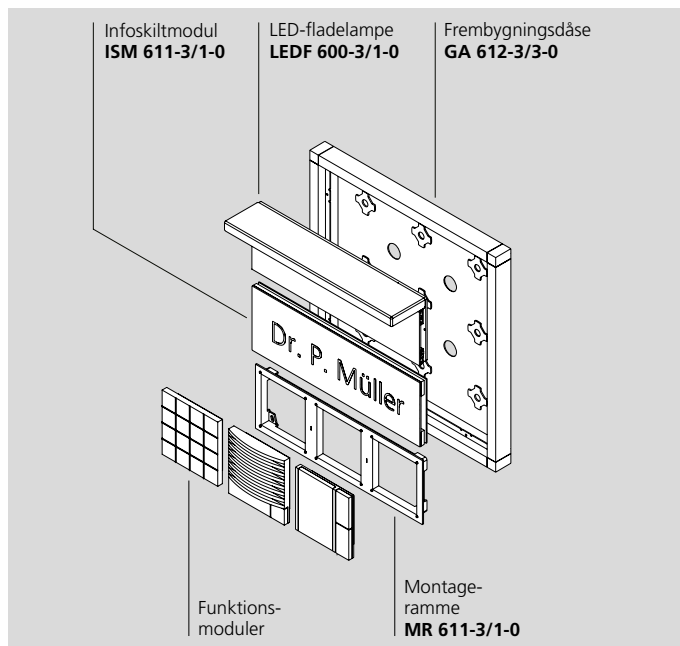
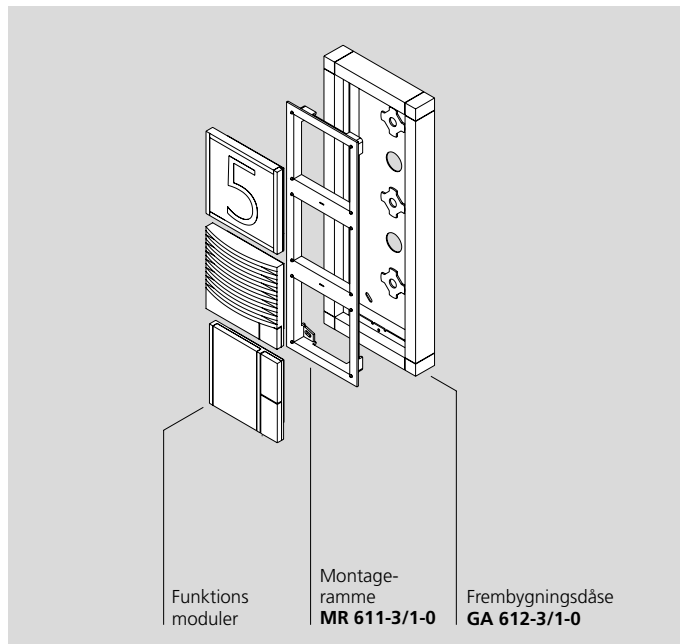
Produktbeskrivelse	130
Systemopbygning	130
Systemkomponenter	131

## Produktbeskrivelse



Siedle-Vario-frembygningssystemet er med en kabinetdybde på 37 mm meget flad og dejligt nem at montere. Dette gør Vario-frembygningssystemet til den ideelle løsning ved renovering, modernisering og på alle vanskeligt bearbejdede overflader som f.eks. marmor. Frembygningsmontagen bidrager også til et energibesparende byggeri, idet montagen kan foretages uden at slå hul i væggen eller uden indgreb i isoleringslaget.

## Systemopbygning



Frembygningsdåsen GA 612-... er lige velegnet til vandret eller lodret montage og fastgøres til væggen ved hjælp af 4 fastgørelseshuller. 37 mm kabinetdybde. Frembygningsdåsen er, afhængigt af dens størrelse, forsynet med en eller flere kabeltilgange samt tilhørende kabelholdere og tætningslister mod indtrængende vand. Frembygningsdåser i to eller tre rækker har desuden kabelkanaler til sikring af ren installation. Med integrerede låsetapper til hurtig fastgørelse af kombiklemmen. Til fastgørelse af de kvadratiske funktionsmoduler i frembygningsdåsen er monterammerne altid påkrævede. Til montering af monterammerne kan en hurtig fastgørelse vælges. Infoskiltmoduler og LED-fladelamper kan derimod monteres i frembygningsdåsen uden monterammer. Monterammen MR 611-..., infoskiltmodulerne ISM 611-... og LED-fladelamperne LEDF 600-... kan monteres lodret eller vandret i frembygningsdåsen. Frembygningsdåserne leveres uden monterammer, men med et komplet beslag til vægmontage.

Frembygningsdåsen kan anvendes til kvadratiske funktionsmoduler, infoskiltmoduler, LED-fladelamper i forskellige længder, der alle kan kombineres i det uendelige.

## Systemkomponenter

**GA 612-1/1-0**

Frembygningsdåse af trykstøbt aluminiumprofil med zinkformstøbte hjørnesamlinger og stålbund til 1 funktionsmodul.

Pulverlakeret og dæklakeret, til montering af monteragerammer MR 611-1/1.

Mål (mm) b x h x d: 132 x 164 x 36,5

**GA 612-2/1-0**

Frembygningsdåse af trykstøbt aluminiumprofil med zinkformstøbte hjørnesamlinger og stålbund til 2 funktionsmoduler.

Pulverlakeret og dæklakeret. Lige velegnet til lodret eller vandret montage.

Til montering af monteragerammer MR 611-2/1 eller Infoskiltmodul ISM 611-2/1.

Mål (mm) b x h x d: 132 x 232 x 36,5

**GA 612-3/1-0**

Frembygningsdåse af trykstøbt aluminiumprofil med zinkformstøbte hjørnesamlinger og stålbund, til 3 funktionsmoduler.

Pulverlakeret og dæklakeret. Lige velegnet til lodret eller vandret montage.

Til montering af monteragerammer MR 611-3/1, LED-fladelamper LEDF 600-3/1 eller Infoskiltmodul ISM 611-3/1.

Mål (mm) b x h x d: 132 x 332 x 36,5

**GA 612-4/1-0**

Frembygningsdåse af trykstøbt aluminiumprofil med zinkformstøbte hjørnesamlinger og stålbund, til 4 funktionsmoduler. Pulverlakeret og dæklakeret.

Lige velegnet til lodret eller vandret montage. Til montering af monteragerammer MR 611-4/1, LED-fladelamper LEDF 600-4/1 eller Infoskiltmodul ISM 611-4/1.

Mål (mm) b x h x d: 132 x 432 x 36,5

**GA 612-5/1-0**

Frembygningsdåse af trykstøbt aluminiumprofil med zinkformstøbte hjørnesamlinger og stålbund til 5 funktionsmoduler. Pulverlakeret og dæklakeret.

Lige velegnet til lodret eller vandret montage. Til montering af monteragerammer MR 611-2/1/MR 611-3/1.

Mål (mm) b x h x d: 132 x 532 x 36,5

**GA 612-2/2-0**

Frembygningsdåse af trykstøbt aluminiumprofil med zinkformstøbte hjørnesamlinger og stålbund til 4 funktionsmoduler. Pulverlakeret og dæklakeret.

Pulverlakeret og dæklakeret. Lige velegnet til lodret eller vandret montage.

Til montering af monteragerammer MR 611-2/1 eller infoskiltmodul ISM 611-...

Mål (mm) b x h x d: 232 x 232 x 36,5

**GA 612-3/2-0**

Frembygningsdåse af trykstøbt aluminiumprofil med zinkformstøbte hjørnesamlinger og stålbund, til 6 funktionsmoduler.

Pulverlakeret og dæklakeret. Lige velegnet til lodret eller vandret montage.

Til montering af monteragerammer MR 611-..., LED-fladelamper LEDF 600-... eller infoskiltmodul ISM 611-...

Mål (mm) b x h x d: 232 x 332 x 36,5

**GA 612-4/2-0**

Frembygningsdåse af trykstøbt aluminiumprofil med zinkformstøbte hjørnesamlinger og stålbund, til 8 funktionsmoduler.

Pulverlakeret og dæklakeret. Lige velegnet til lodret eller vandret montage.

Til montering af monteragerammer MR 611-..., LED-fladelamper LEDF 600-... eller infoskiltmodul ISM 611-...

Mål (mm) b x h x d: 232 x 432 x 36,5

**GA 612-3/3-0**

Frembygningsdåse af trykstøbt aluminiumprofil med zinkformstøbte hjørnesamlinger og stålbund, til 9 funktionsmoduler.

Pulverlakeret og dæklakeret. Lige velegnet til lodret eller vandret montage.

Til montering af monteragerammer MR 611-3/1, LED-fladelamper LEDF 600-... eller infoskiltmodul ISM 611-...

Mål (mm) b x h x d: 332 x 332 x 36,5

**GA 612-4/3-0**

Frembygningsdåse af trykstøbt aluminiumprofil med zinkformstøbte hjørnesamlinger og stålbund, til 12 funktionsmoduler.

Pulverlakeret og dæklakeret. Lige velegnet til lodret eller vandret montage.

Til montering af monteragerammer MR 611-..., LED-fladelamper LEDF 600-... eller infoskiltmodul ISM 611-...

Mål (mm) b x h x d: 332 x 432 x 36,5

## Systemkomponenter



### MR 611-1/1-0

Montageramme i trykstøbt zink til ét funktionsmodul.

Lige velegnet til lodret eller vandret montage. Med snaplåsskruer til indmuringsdåse og Siedle Vario-nøgle. Mål (mm) b x h x d: 99,5 x 131 x 27



### MR 611-2/1-0

Montageramme i trykstøbt zink til 2 funktionsmoduler.

Lige velegnet til lodret eller vandret montage. Med snaplåsskruer til indmuringsdåse og Siedle Vario-nøgle. Mål (mm) b x h x d: 99,5 x 199,5 x 17



### MR 611-3/1-0

Montageramme i trykstøbt zink til 3 funktionsmoduler.

Lige velegnet til lodret eller vandret montage. Med snaplåsskruer til indmuringsdåse og Siedle Vario-nøgle. Mål (mm) b x h x d: 99,5 x 299,5 x 17



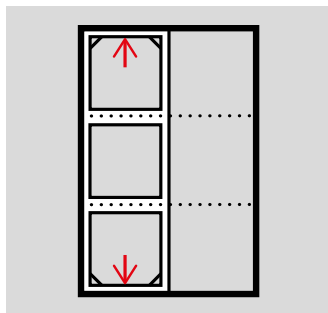
### MR 611-4/1-0

Montageramme i trykstøbt zink til 4 funktionsmoduler.

Lige velegnet til lodret eller vandret montage. Med snaplåsskruer til indmuringsdåse og Siedle Vario-nøgle. Mål (mm) b x h x d: 99,5 x 399,5 x 17

### Bemærk

Montagerammen MR 611-1/1-... skal bestilles så den passer til hhv. til farven på dåsen eller rammen.



### Husk

Montagerammen, infoskiltmodulet og LED-fladelamper skal altid fastgøres på to parallelle sider på frembygningsdåsens kant. De skal enten fylde hele frembygningsdåsens højde eller bredde.









## Siedle Vario Indmuringsdørstationer

### Indmuringsdåse

Produktbeskrivelse	136
Systemopbygning	136
Systemkomponenter	137

### Montageløsning til hulmur

Produktbeskrivelse	139
Systemkomponenter	139
Systemopbygning	139

### Montageløsning til afblænding

Produktbeskrivelse	140
Systemopbygning	140
Systemkomponenter	141

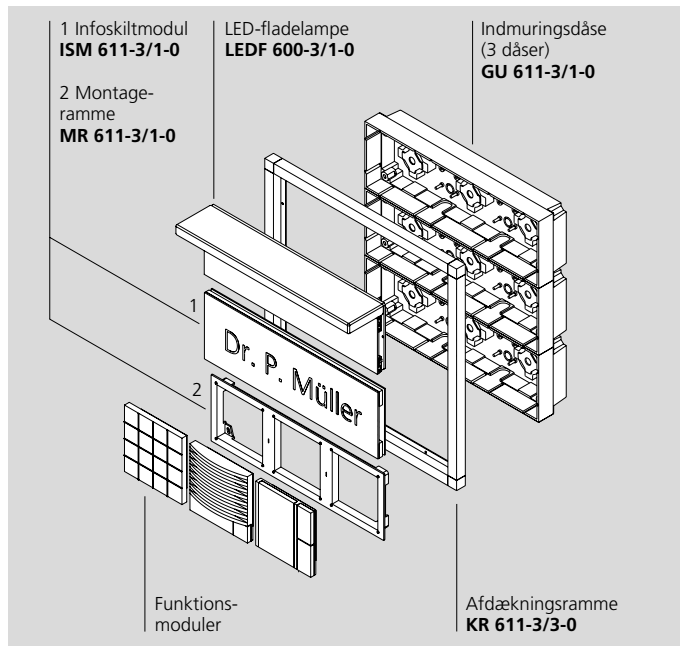
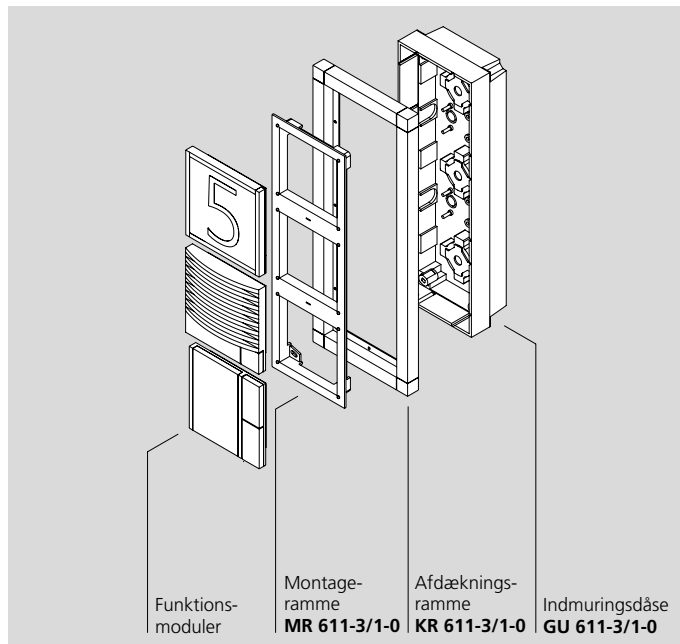
## Produktbeskrivelse



Hvor forholdene tillader det, er indmuringsmontage den mest elegante løsning ved placering af kommunikationsteknik ved indgangspartiet. Med en kabinetdybde på 15 millimeter har Vario en fin slank form. Fremspring forekommer kun, hvor det betinges af en funktion, f.eks. ved anvendelse af et kameramodul eller hhv. LED-spot og LED-fladelamper. Rammen ligger helt tæt til væggen og indbyder således ikke til tyveri eller hærværk.

Takket være systemets mange kombinationsmuligheder kan Siedle Vario altid tilpasses de eksisterende forhold. Modulerne kan anbringes både ved siden af og under hinanden. Proportionerne vil altid være korrekte.

## Systemopbygning



Til indmuring af de kvadratiske funktionsmoduler benyttes ud over en afdækningsramme KR 611-... også en indmuringsdåse GU 611-... og en tilsvarende monteringsramme MR 611-... Indmuringsdåse og monteringsramme danner en funktionel enhed og skal derfor altid have samme størrelse. Alle afdækningsrammer er lige velegnede til lodret eller vandret montage. Ved siden af de nævnte afdækningsrammevarianter kan vi levere næsten alle størrelser på bestilling.

### Bemærk

Alle afdækningsrammer KR 611-... med en dybde på 38 mm skal monteres ca. 25 mm ind i væggen. På bestilling kan disse afdækningsrammer leveres i specialudgave med 15 mm dybde.

## Systemkomponenter

**GU 611-1/1-0**

Indmuringsdåse af formstabil kunststof til fastgørelse af monterammeren MR 611-1/1-... ved hjælp af snaplås-skruer.

Med forprægede kabeltilgange, kabelholdere og anordninger til hurtig fastgørelse af kombiklemmerne. Mulighed for fastgørelse af tilbehør til hulmursmontage ZHB 612-...

Mål (mm) b x h x d: 100 x 130 x 50

**Bemærk**

Det er ikke muligt at montere flere indmuringsdåser GU 611-1/1-... ved siden af hinanden.

**GU 611-2/1-0**

Indmuringsdåse af formstabil kunststof til fastgørelse af monterammeren MR 611-2/1-... ved hjælp af snaplås-skruer.

Med forprægede kabeltilgange, kabelholdere og anordninger til hurtig fastgørelse af kombiklemmerne. Mulighed for fastgørelse af tilbehør til hulmursmontage ZHB 612-... Dåserne kan monteres ved siden af eller over hinanden ved hjælp af det medfølgende tilbehør. Velegnet til lodret eller vandret montage.

Mål (mm) b x h x d: 100 x 200 x 50

**GU 611-3/1-0**

Indmuringsdåse af formstabil kunststof til fastgørelse af monterammeren MR 611-3/1-... ved hjælp af snaplås-skruer.

Med forprægede kabeltilgange, kabelholdere og anordninger til hurtig fastgørelse af kombiklemmerne. Mulighed for fastgørelse af tilbehør til hulmursmontage ZHB 612-... Dåserne kan monteres ved siden af eller over hinanden ved hjælp af det medfølgende tilbehør. Velegnet til lodret eller vandret montage.

Mål (mm) b x h x d: 100 x 300 x 50

**GU 611-4/1-0**

Indmuringsdåse af formstabil kunststof til fastgørelse af monterammeren MR 611-4/1-... ved hjælp af snaplås-skruer.

Med forprægede kabeltilgange, kabelholdere og anordninger til hurtig fastgørelse af kombiklemmerne. Mulighed for fastgørelse af tilbehør til hulmursmontage ZHB 612-... Dåserne skal monteres ved siden af eller over hinanden ved hjælp af det medfølgende tilbehør eller skal bruges til montage af kvadratiske funktionsmoduler i BGA 611-..., hhv. BG/SR 611-... Pr. GU 611-4/1-... kræves 1 MA/BG 611-...

Velegnet til lodret eller vandret montage.

Mål (mm) b x h x d: 100 x 400 x 50

**MR 611-1/1-0**

Monterammer i trykstøbt zink til ét funktionsmodul. Lige velegnet til lodret eller vandret montage. Med snaplås-skruer til indmuringsdåse og Siedle Vario-nøgle.

Mål (mm) b x h x d: 99,5 x 131 x 27

**Bemærk**

Monterammeren MR 611-1/1-... skal bestilles så den passer til hhv. til farven på dåsen eller rammen.

**MR 611-2/1-0**

Monterammer i trykstøbt zink til 2 funktionsmoduler.

Lige velegnet til lodret eller vandret montage. Med snaplås-skruer til indmuringsdåse og Siedle Vario-nøgle.

Mål (mm) b x h x d: 99,5 x 199,5 x 17

**MR 611-3/1-0**

Monterammer i trykstøbt zink til 3 funktionsmoduler.

Lige velegnet til lodret eller vandret montage. Med snaplås-skruer til indmuringsdåse og Siedle Vario-nøgle.

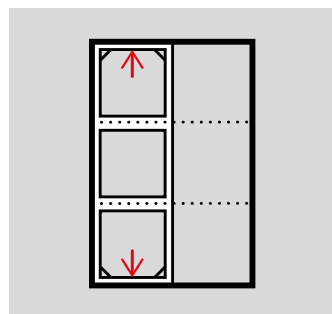
Mål (mm) b x h x d: 99,5 x 299,5 x 17

**MR 611-4/1-0**

Monterammer i trykstøbt zink til 4 funktionsmoduler.

Lige velegnet til lodret eller vandret montage. Med snaplås-skruer til indmuringsdåse og Siedle Vario-nøgle.

Mål (mm) b x h x d: 99,5 x 399,5 x 17

**Husk**

Monterammer, infokiltmoduler og lamper skal hver især fastgøres på to af afdækningsrammens sider over for hinanden.

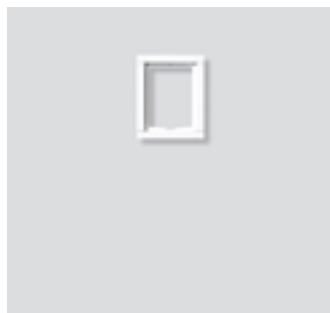
## Tilbehør

**ZSB 611-0**

Tilbehør til montage i forskalningsmur til fastgørelse af indmuringsdåse GU 611-... i forskalningsmure af styropor. ZSB 611-... forstærker GU 611-... ved montage i forskalningsmur og sikrer, at indbygningsdåsen ikke deformeres på grund af betonkomprimering.

Mål (mm) b x h x d: 96 x 96 x 48

## Systemkomponenter



### KR 611-1/1-0

Afdækningsramme af trykstøbt aluminiumprofil, hhv. pulverlakeret og lakeret, omkranser funktionsmoduler og dækker pudsefugen.

En tætningsliste i rammen forhindrer indtrængning af vand.

Mål (mm) b x h x d: 131 x 163 x 15



### KR 611-2/1-0

Afdækningsramme af lakeret polycarbonat omkranser funktionsmoduler og dækker pudsefugerne.

En tætningsliste i rammen forhindrer indtrængning af vand.

Mål (mm) b x h x d: 131 x 231 x 15

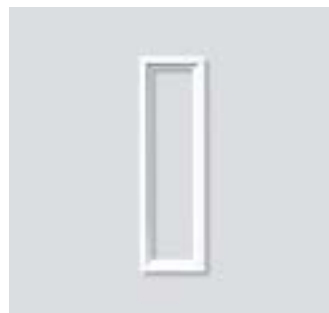


### KR 611-3/1-0

Afdækningsramme af trykstøbt aluminiumprofil, hhv. pulverlakeret og lakeret, omkranser funktionsmoduler og dækker pudsefugen.

En tætningsliste i rammen forhindrer indtrængning af vand.

Mål (mm) b x h x d: 131 x 331 x 15

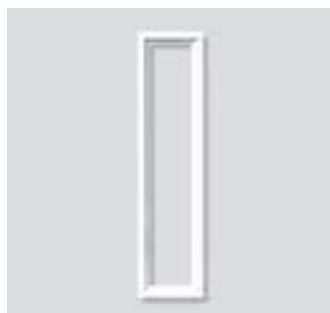


### KR 611-4/1-0

Afdækningsramme af trykstøbt aluminiumprofil, hhv. pulverlakeret og lakeret, omkranser funktionsmoduler og dækker pudsefugen.

En tætningsliste i rammen forhindrer indtrængning af vand.

Mål (mm) b x h x d: 131 x 431 x 15

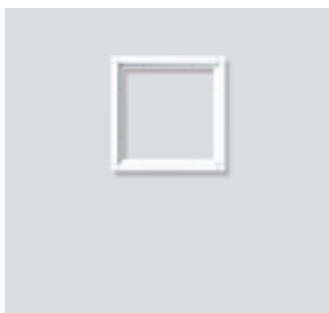


### KR 611-5/1-0

Afdækningsramme af trykstøbt aluminiumprofil, hhv. pulverlakeret og lakeret, omkranser funktionsmoduler og dækker pudsefugen.

En tætningsliste i rammen forhindrer indtrængning af vand.

Mål (mm) b x h x d: 131 x 531 x 38



### KR 611-2/2-0

Afdækningsramme af trykstøbt aluminiumprofil, hhv. pulverlakeret og lakeret, omkranser funktionsmoduler og dækker pudsefugen.

En tætningsliste i rammen forhindrer indtrængning af vand.

Mål (mm) b x h x d: 231 x 231 x 15

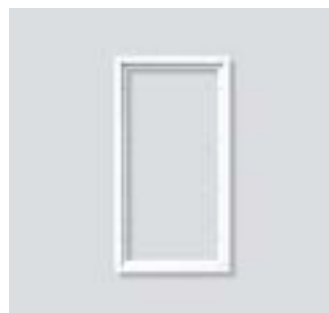


### KR 611-3/2-0

Afdækningsramme af trykstøbt aluminiumprofil, hhv. pulverlakeret og lakeret, omkranser funktionsmoduler og dækker pudsefugen.

En tætningsliste i rammen forhindrer indtrængning af vand.

Mål (mm) b x h x d: 231 x 331 x 15

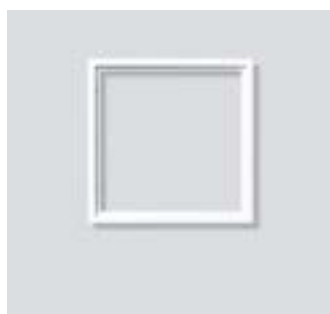


### KR 611-4/2-0

Afdækningsramme af trykstøbt aluminiumprofil, hhv. pulverlakeret og lakeret, omkranser funktionsmoduler og dækker pudsefugen.

En tætningsliste i rammen forhindrer indtrængning af vand.

Mål (mm) b x h x d: 231 x 431 x 15

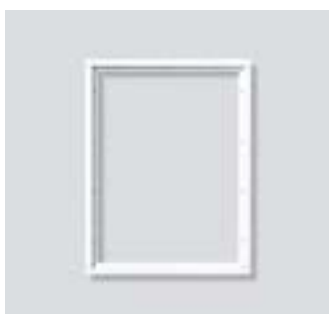


### KR 611-3/3-0

Afdækningsramme af trykstøbt aluminiumprofil, hhv. pulverlakeret og lakeret, omkranser funktionsmoduler og dækker pudsefugen.

En tætningsliste i rammen forhindrer indtrængning af vand.

Mål (mm) b x h x d: 331 x 331 x 15



### KR 611-4/3-0

Afdækningsramme af trykstøbt aluminiumprofil, hhv. pulverlakeret og lakeret, omkranser funktionsmoduler og dækker pudsefugen.

En tætningsliste i rammen forhindrer indtrængning af vand.

Mål (mm) b x h x d: 331 x 431 x 38

## Montageløsning til hulrum Produktbeskrivelse



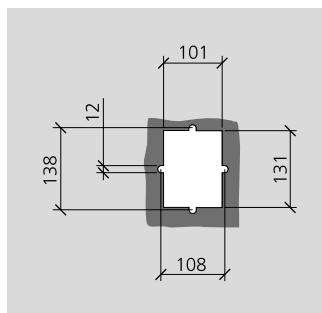
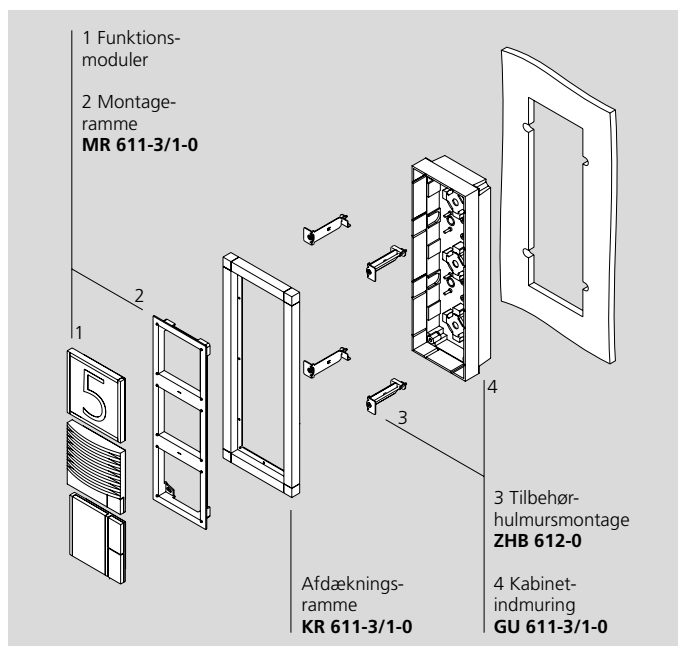
Siedle-Vario-montagetilbehør gør det muligt at indbygge Vario-dørstationer som kompletløsning inkl. afdækningsrammer i et gennemgående design. Omfattende udskæring af enkelte modulpladser, anvendelse af enkeltmoduler og improviseret installation er således ikke nødvendig. Montagetilbehøret gør det også muligt at sammenkoble flere indmuringsdåser, således at det – med undtagelse af postkasseanlæg – er muligt at kombinere alle Vario-moduler, herunder infoskilte og LED-fladelamper.

### Anvendelse i hulmure og facadebeklædninger.

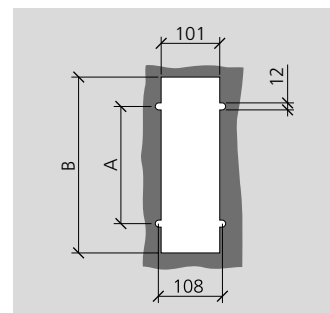
#### Bemærk

De tilhørende montererammer, afdækningsrammer og indmuringsdåser se side 137

## Systemopbygning



Udskæringsmål til GU 611-1/1-0



Udskæringsmål til	A	B
GU 611-2/1-0	100	201
GU 611-3/1-0	200	301
GU 611-4/1-0	300	401

Alle målangivelser i mm

## Systemkomponenter



### ZHB 612-0

Tilbehør til hulmursmontage til fastgørelse af indmuringsdåse i hulvægge. Der skal bruges 1 tilbehørsæt ZHB 612-... til 1 indmuringsdåse GU 611-... Til montage af flere indmuringsdåser ved siden af hinanden i et hulrum benyttes, alt efter væggens eller murens beskaffenhed og dåsernes placering, et tilsvarende antal ZHB 612-... beslag. Hulmurens tilladte væg-/pladetykkelse fra 3 til 50 mm. Leveringsomfang: 4 bøjler og 4 skruer

## Montageløsning til afblænding Produktbeskrivelse



Montagetilbehøret til Siedle Vario gør det muligt at indbygge Vario-dørstationer som komplet løsning inkl. kombiramme, så de fremstår med et ensartet udtryk. Den besværlige udskæring af enkelte modulpladser, brugen af enkeltmoduler og den improviserede installation i baggrunden bortfalder.

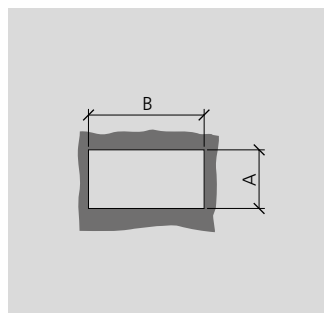
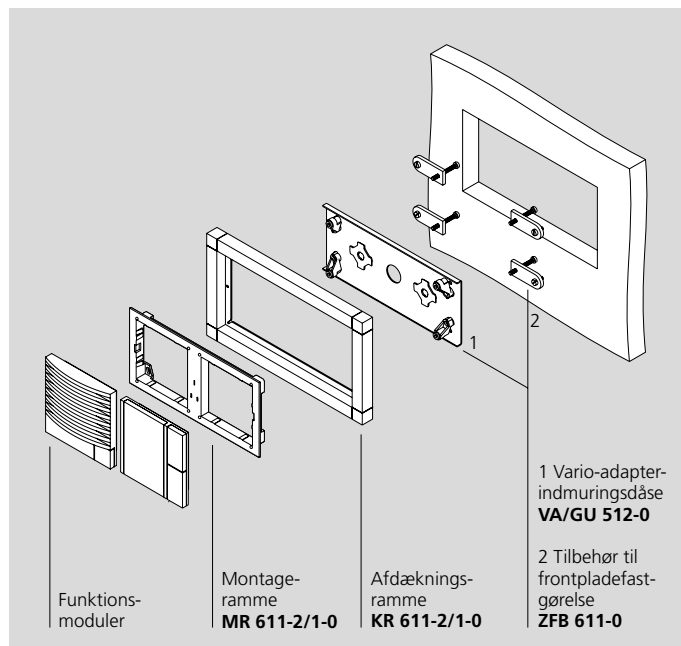
Montagetilbehøret giver også mulighed for at rækkemontere flere adapterpladser, så det – med undtagelse af postkasseanvendelser – er muligt at kombinere alle Vario-moduler inkl. infoskilt-moduler og LED-fladelamper.

**Anvendelse i afblændinger på 3–30 mm, der er tilgængelige bagfra.**

### Bemærk

De tilhørende montererammer og afdækningsrammer se side 137

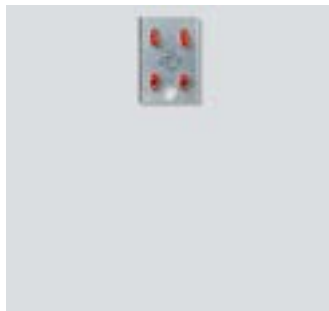
## Systemopbygning



Udskæringsmål til	A	B
VA/GU 511-0	86	122
VA/GU 512-0	86	212
VA/GU 513-0	86	306
VA/GU 514-0	86	394
VA/GU 524-0	186	215

Alle målangivelser i mm

## Systemkomponenter

**VA/GU 511-0**

Vario-adapter til indmuringsdåse GU 511-0 eller som montageløsning i afblændinger med ZFB 611-0. Adapterplade til isætning af en monterammer MR 611-1/1-0 og kombiramme KR 611-1/1-0. Varmgalvaniseret stålplade med fastgøringselementer for en enkel montage.  
Mål (mm) b x h x d: 84 x 120 x 30

**VA/GU 512-0**

Vario-adapter til indmuringsdåse GU 512-0 eller som montageløsning i afblændinger med ZFB 611-0. Adapterplade til isætning af en monterammer MR 611-2/1-0 og kombiramme KR 611-2/1-0. Varmgalvaniseret stålplade med fastgøringselementer for en enkel montage.  
Mål (mm) b x h x d: 84 x 210 x 30

**VA/GU 513-0**

Vario-adapter til indmuringsdåse GU 513-0 eller som montageløsning i afblændinger med ZFB 611-0. Adapterplade til isætning af en monterammer MR 611-3/1-0 og kombiramme KR 611-3/1-0. Varmgalvaniseret stålplade med fastgøringselementer for en enkel montage.  
Mål (mm) b x h x d: 84 x 304 x 30

**VA/GU 514-0**

Vario-adapter til indmuringsdåse GU 514-0 eller som montageløsning i afblændinger med ZFB 611-0. Adapterplade til isætning af en monterammer MR 611-4/1-0 og kombiramme KR 611-4/1-0. Varmgalvaniseret stålplade med fastgøringselementer for en enkel montage.  
Mål (mm) b x h x d: 84 x 392 x 30

**VA/GU 524-0**

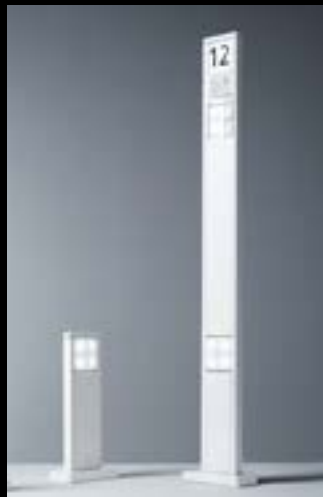
Vario-adapter til indmuringsdåse GU 524-0 eller som montageløsning i afblændinger med ZFB 611-0. Adapterplade til isætning af to monterammer MR 611-2/1-0 og kombiramme KR 611-2/2-0. Varmgalvaniseret stålplade med fastgøringselementer for en enkel montage.  
Mål (mm) b x h x d: 178 x 213 x 30

**ZFB 611-0**

Tilbehør frontpladefastgøring til montage af en Vario-dørstation i frontplader/dørsidedele på installationsstedet. Tilladt væg-/pladetykkelse fra 3 til 30 mm.  
Indhold: 4 metalbøjler og 8 fastgørelsesskruer til kombination af VA/GU 5... i forbindelse med monterammer og passende afdækningsramme.







## Siedle Vario Fritstående dørstationer

---

### Kommunikationsstandere (KSF/KS)

Produktbeskrivelse	144
Systemkomponenter	146

---

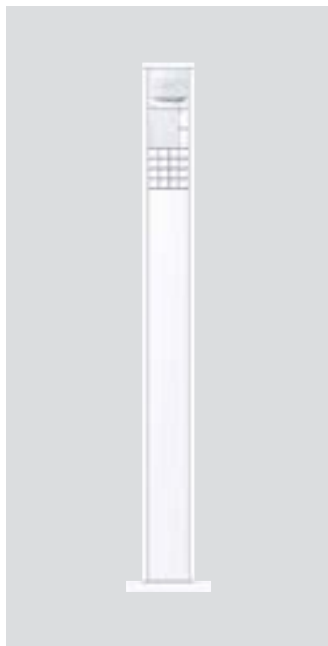
<b>Specialudgave (KSFB)</b>	148
-----------------------------	-----

---

### Lysstander (LS)

Produktbeskrivelse	149
Systemkomponenter	149

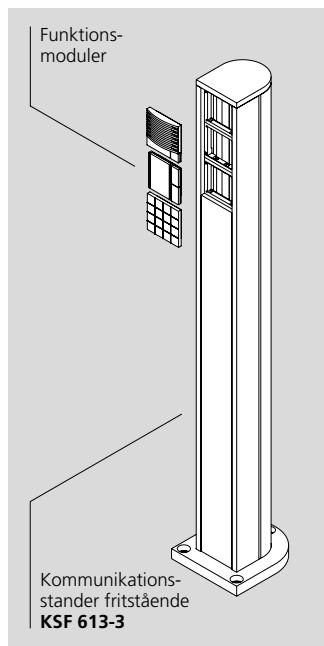
## Produktbeskrivelse



Den fritstående kommunikationsstander bringer alt i den rigtige position. På grund af den elegante udformning kan den opstilles fleksibelt, også foran vægge eller i hjørner. Hvad der ser så godt ud, har dog samtidig funktionelle fordele: Facade og indgang forbliver uberørte, og alle funktioner placeres i den ergonomisk rigtige højde: Video-kameraet i øjenhøjde, samtaleenheten nedenunder. Opkaldstaster og fingeraftryklæsere er placeret i praktisk betjeningshøjde, og foruden på standen oplyser LED-lysmodule adgangsveje og omgivelser.

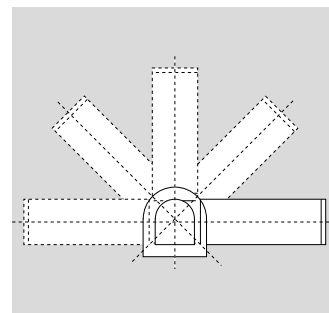
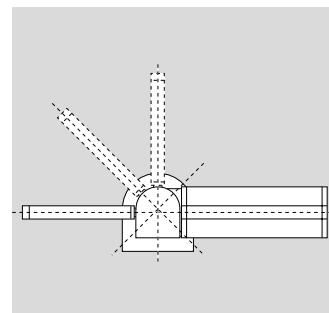
Kommunikationsstanderne leveres altid som totalvariant med følgende positioner:

- Kommunikationsstander med bundflange inklusive montage materiale, såsom sværvægt-plugs og skruer
- Passende afblændinger
- Passende antal moduladap-tere
- Passende antal montereram-mer



### KSF 61x

Hvis kommunikationsstanderne skal være højere, bestemte funktionsmoduler skal kunne isættes, og - frem for alt - hvis standerne skal bære postkasser eller informationskilte, finder kommunikationsstanderne KSF 61x anvendelse.



### Fri udfoldelse ved projekteringen

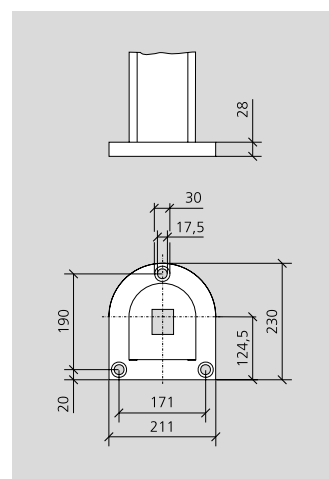
Postkasser eller infoskilte placeres i 5 vinkler med 45°-afstand og i passende højde på den fritstående stander KSF 61x. På den måde kan standeren tilpasses omgivelserne og samtidig fungere som vejviser og orienteringssystem.

### Bemærk

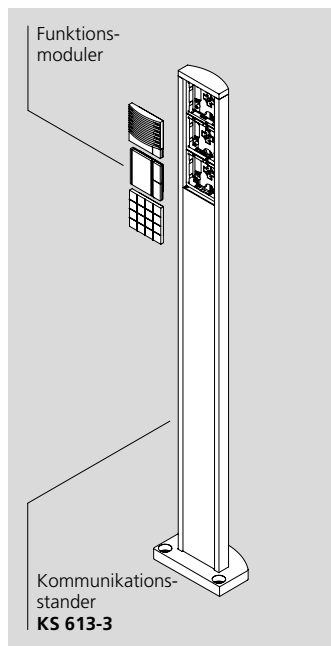
Specialstillinger samt produkterne i serien KS 61x og KSF 61x kan ikke returneres.



Kommunikationsstanderne KSF 61x er udstyret med bundflange til fastgørelse med bolte.

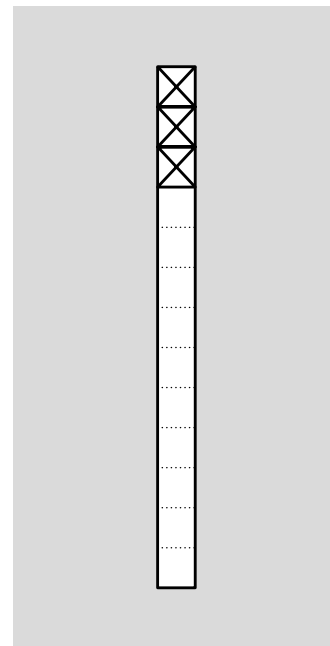


Mål i mm  
 Kabelgennemføring: 50 x 60 mm  
 Profil KSF 61x: 131 x 150 mm



### KS 61x

Kommunikationsstanderne KS 61x fås i op til 1,6 meters højde. Med en profildybde på kun 5 cm og deres glatte bagside virker de ekstremt slanke.



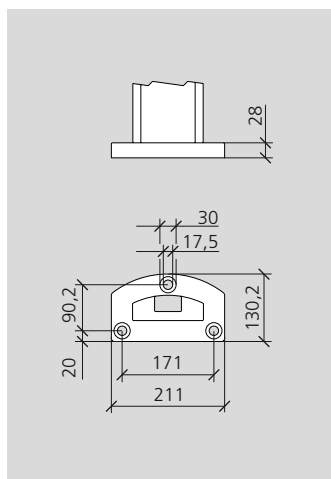
### Projektering og bestilling:

Nedenfor er standardvarianter af kommunikationsstandere afbildet. Derudover leveres kommunikationsstandere til modulanordninger efter ønske og i andre højder ved henvendelse.

Vælg fra oversigten over standardvarianter den kommunikationsstander, der passer til dit formål. Krydsene angiver, hvilke steder kvadratiske funktionsmoduler kan indbygges. Du vælger bare de ønskede funktionsmoduler, færdig!

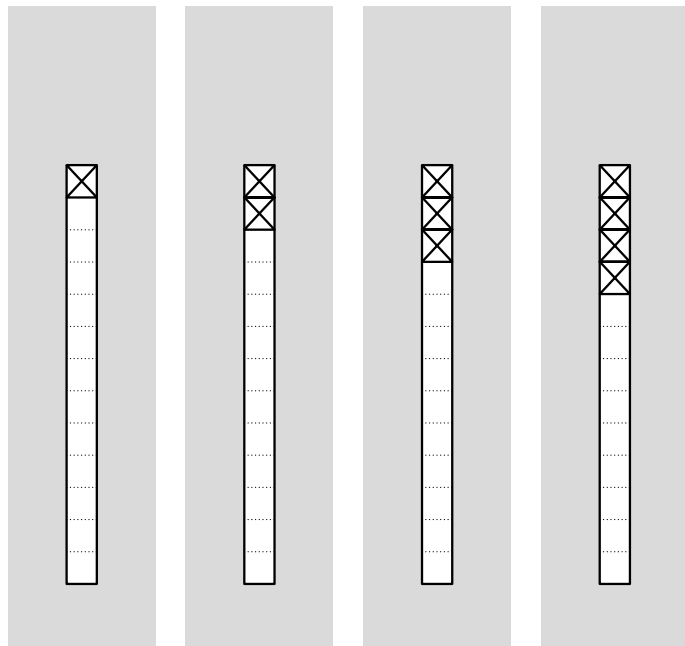


Kommunikationsstanderne KS 61x er udstyret med bundflange til fastgørelse med bolte.



Mål i mm  
Kabelgennemføring: 50 x 30 mm  
Profil KS 61x: 131 x 50 mm

Systemkomponenter



KSF 613-1  
 KS 613-1

KSF 613-2  
 KS 613-2

KSF 613-3  
 KS 613-3

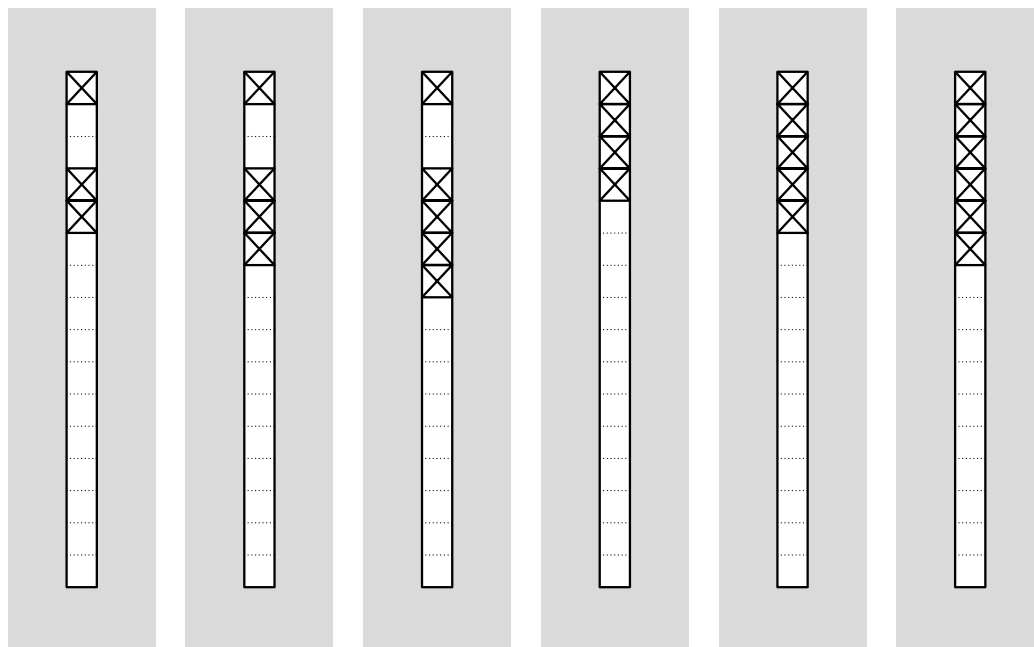
KSF 613-4  
 KS 613-4

**KSF 613-...**

Kommunikationsstandere fritstående i strengpresset profil af aluminium, pulverbelagte eller lakerede, med bundflange. Inklusive monteringsramme, til isætning af op til fire funktionsmoduler. Mål profil (mm) b x d: 131 x 150 Mål (mm) b x h x d: 211 x 1344 x 230

**KS 613-...**

Kommunikationsstandere med længden 1,3 m af trykstøbt aluminiumprofil, hhv. pulverlakeret og lakeret, med bundflange. Inklusive monteringsramme, til placering af et eller flere funktionsmoduler. Mål profil (mm) b x d: 131 x 50 Mål (mm) b x h x d: 211 x 1344 x 130



KSF 616-1/2  
 KS 616-1/2

KSF 616-1/3  
 KS 616-1/3

KSF 616-1/4  
 KS 616-1/4

KSF 616-4  
 KS 616-4

KSF 616-5  
 KS 616-5

KSF 616-6  
 KS 616-6

**KSF 616-...**

Kommunikationsstandere fritstående i strengpresset profil af aluminium, pulverbelagte eller lakerede, med bundflange. Inklusive monteringsramme, til isætning af op til seks funktionsmoduler. Mål profil (mm) b x d: 131 x 150 Mål (mm) b x h x d: 211 x 1644 x 230

**KS 616-...**

Kommunikationsstandere med længden 1,6 m af trykstøbt aluminiumprofil, hhv. pulverlakeret og lakeret, med bundflange. Inklusive monteringsramme, til anbringelse af funktionsmoduler. Mål profil (mm) b x d: 131 x 50 Mål (mm) b x h x d: 211 x 1644 x 130

**Bemærk**

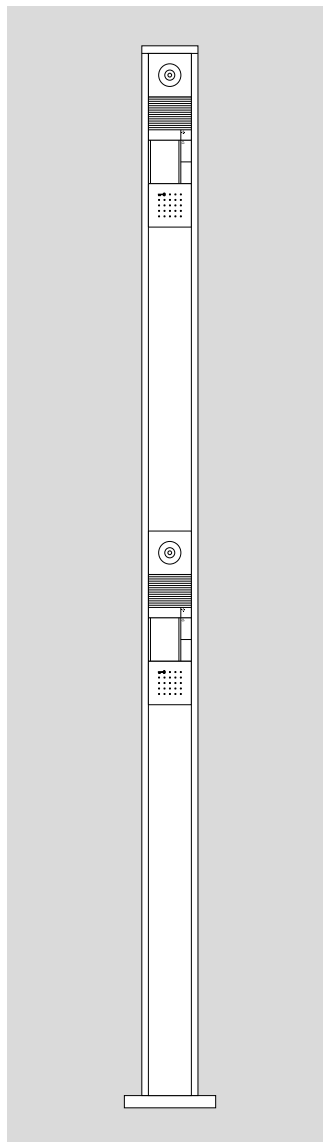
Specialopstillinger samt produkterne i serien KS 61x og KSF 61x kan ikke returneres.

## Tilbehør



### ZE/KS/KSF 611-0

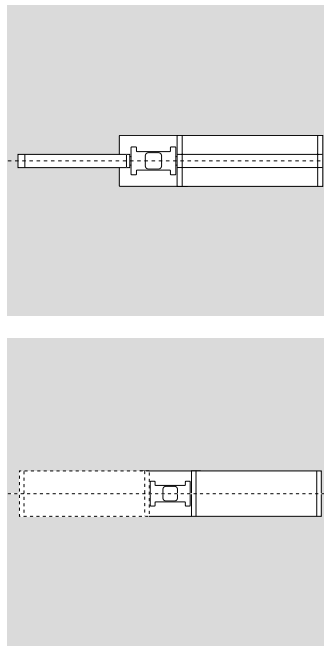
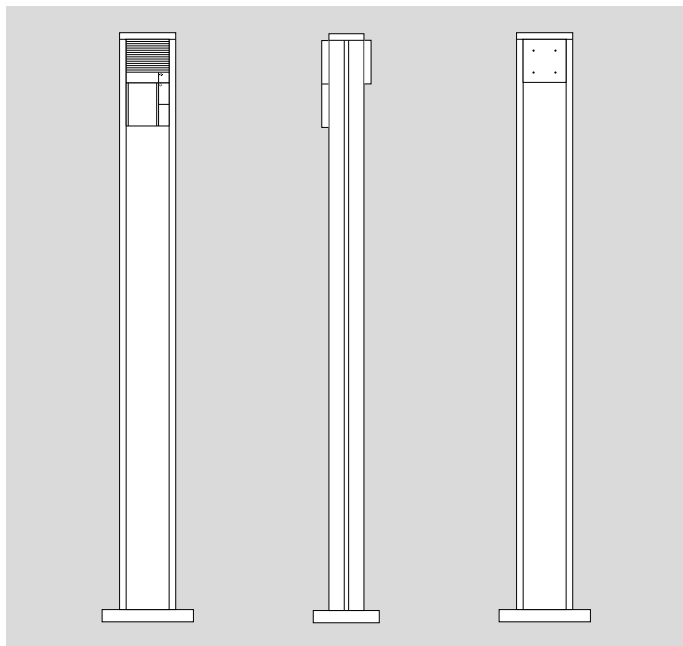
Tilbehør-nedstøbningsbeslag af stabilt, varmforzinket stålprofil, bundflange med gevind M10 til fastgørelse af kommunikationsstanderne KSF 613/616-..., KS 613/616-... eller LS 604/608-...  
 Afhængigt af standertypen kan nedstøbningsbeslaget drejes 180°.  
 Mål (mm) b x h x d: 191 x 505 x 210



**Der er mange muligheder,  
 kontakt os.**

Se side 320

### Specialudgave (KSFB)



Efter ønske kan kommunikationsstanderen omfatte funktionsmoduler på begge sider og på den måde åbne op for yderligere anvendelsesmuligheder.

Vores tekniske kundeserviceafdeling rådgiver dig gerne.  
Se side 320

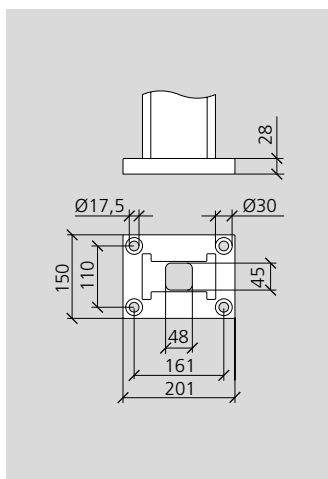
Anvendelseksempel af kommunikationsstanderen med funktionsmoduler på både for- og bagside: kommunikationsfunktionerne er på forsiden, her sidder samtaleenheden og opkaldstrykket. På bagsiden oplyser et lysdiodemodul husmuren og skaber på den måde en behagelig og indirekte belysning af indgangen.

#### Fri udfoldelse ved projekteringen

Postkasser eller informationsskilte positioneres i en passende højde på den fritstående stander KSFB. På den måde kan der skabes rumlige forhold og dermed formgives vejvisere samt orienteringssystemer.

#### Bemærk

Specialopstillinger samt produkterne i serien KS 61x og KSF 61x kan ikke returneres.



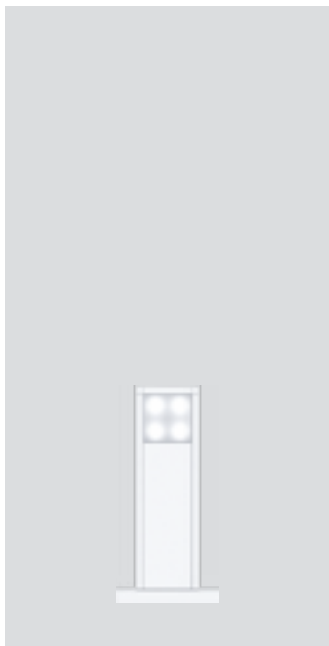
Mål i mm  
Kabelgennemføring: 45 x 48 mm  
Profil KSFB: 131 x 80 mm

## Lysstander (LS)

### Produktbeskrivelse

Forsynet med LED-belysningsmoduler, bliver kommunikationsstanderen til en lysstander til belysning af veje, indkørsler, indgangspartier eller terrasser. I kombination med Vario-kommunikationssystemet ved døren opnås en samlet harmonisk installation i hele indgangspartiet.

### Systemkomponenter



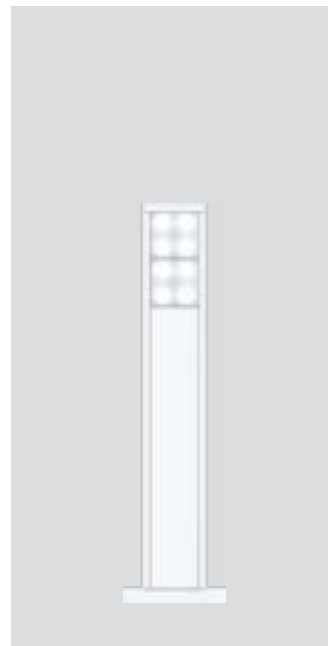
#### LS 604-1

Lysstander af trykståbt aluminiumprofil, hhv. med pulverlakering og lakeret, med bundflange, inklusive monterageramme og én medfølgende LEDM 600-...  
 Driftsstrøm: maks. 150 mA  
 Driftsspænding: 20–30 V DC  
 Kapslingsklasse: IP 54  
 Omgivelsestemperatur: –20 °C til +55 °C  
 Mål profil (mm) b x d: 131 x 50  
 Mål (mm) b x h x d: 211 x 444 x 130



#### LS 608-1

Lysstander af trykståbt aluminiumprofil, hhv. med pulverlakering og lakeret, med bundflange, inklusive monterageramme og én medfølgende LEDM 600-...  
 Driftsstrøm: maks. 150 mA  
 Driftsspænding: 20–30 V DC  
 Kapslingsklasse: IP 54  
 Omgivelsestemperatur: –20 °C til +55 °C  
 Mål profil (mm) b x d: 131 x 50  
 Mål (mm) b x h x d: 211 x 844 x 130



#### LS 608-2

Lysstander af trykståbt aluminiumprofil, hhv. med pulverlakering og lakeret, med bundflange, inklusive monterageramme og to medfølgende LEDM 600-...  
 Driftsstrøm: maks. 300 mA  
 Driftsspænding: 20–30 V DC  
 Kapslingsklasse: IP 54  
 Omgivelsestemperatur: –20 °C til +55 °C  
 Mål profil (mm) b x d: 131 x 50  
 Mål (mm) b x h x d: 211 x 844 x 130

### Tilbehør



#### LNG 600-0

Højeffektstrømforsyning i fordelingsstavlekabinettet for central forsyning af LED-moduler og bus-video-panelerne.  
 Driftsspænding: 100–240 V AC, +/-10 %, 50/60 Hz  
 Driftsstrøm: 0,3 til 0,7 A  
 Udgangsspænding: 30 V DC  
 Udgangsstrøm: 1,1 A DC  
 Omgivelsestemperatur: 0 °C til +40 °C  
 Kapslingsklasse: IP 20  
 Delingsenhed: 6  
 Mål (mm) b x h x d: 107 x 89 x 60



#### ZES/LS 611-0

Tilbehør-jordspyd, af 2 mm tykt V2A-ædelstål, til lysstanderen LS 604-1 til forankring i jord uden fundament. Inklusive montageplade og fastgørelsesbeslag til fastgørelse af LS 604-1.  
 Mål (mm) b x h x d: 197 x 220 x 115



#### ZE/KS/KSF 611-0

Tilbehør-nedstøbningsbeslag af stabil, varmforsinket stålprofil, bundflange med gevind M10 til fastgørelse af kommunikationsstanderne KSF 613/616-..., KS 613/616-... eller LS 604/608-...  
 Afhængigt af standertypen kan nedstøbningsbeslaget drejes 180°.  
 Mål (mm) b x h x d: 191 x 505 x 210







## Siedle Vario Frembygningspostkasser

---

### Postkasser med fronttømning

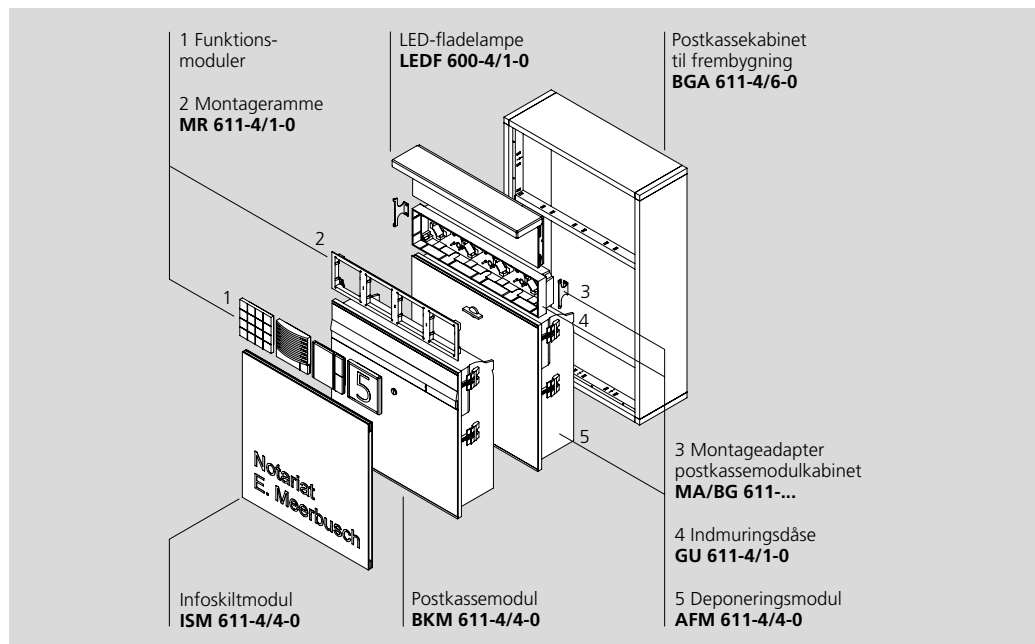
Produktbeskrivelse	152
Systemkomponenter	153
Bestillingseksempler	154

---

### Pladsbesparende postkasser med fronttømning

Produktbeskrivelse	156
Systemkomponenter	157
Specialløsninger	157
Bestillingseksempler	158

## Produktbeskrivelse



Frembygningsmontagen kan anbefales, når væggen skal forblive intakt og en fritstående løsning ikke er en mulighed. I tider med energirigtigt byggeri er vægmontage ikke kun praktisk – man undgår også store indgreb i facadeisolering og kuldebroer forhindres i at opstå.

Kabinetterne BGA 611-... kan kombineres på næsten alle måder med BKM 611-4/4-... og AFM 611-4/4-... samt alle øvrige Siedle Vario-funktions-, LED-belysnings-, og infoskiltmoduler.

### Leveringsomfang

Frembygningskabinet BGA 611-... er på bagsiden udført med de nødvendige montagehuller til vægmontage og er desuden forsynet med ekstra kabeltilgange. For at beskytte de kabelindføringshuller, der ikke bliver benyttet, mod indtrængen af vand, medfølger et tilsvarende antal tætninger.



**1** En stabil cylinderlås opbevarer posten bag lås og slå.  
**2** Perfekt design indtil sidste detalje. Drejeknappen på deponeringsmodulet.  
**3** Et let tryk er nok til at udløse navneskiltet. Perfekt: Gummipropper tætnet navneskiltet omhyggeligt mod fugt.  
**4** Klappen låser automatisk og åbner i en stor vinkel for at lette udtagningen. På den måde gøres det til en leg at hente posten.

**5** Trepunktlåsen sørger for, at posten opbevares sikkert. Afløbsrillerne i bunden af kassen beskytter posten effektivt mod fugt.

**6** Deponeringsmodulet er det rummelige depot til den private husholdning og firmaet.

**7** Også voluminøse C4-kuverter passer fint gennem det 351 mm brede brevindkast.

## Systemkomponenter

**BGA 611-4/5-0**

Postkasse-modul-kabinet til optagning af en postkasse- eller opbevaringsrum-moduler. 4 modulpladser til optagning af infoskilt-moduler, fladearmaturer og funktionsmoduler i den øverste del. Aluminium postkasse-kabinet med bagvæg komplet belagt eller lakeret.

**AFM 611-4/4-0**

Deponeringsmodul med fronttømning, f.eks. til modtagelse af morgenbrød, mælk osv. Brevklap og tømningsslåge af kunststofbeklædt og lakeret aluminium, vridningsstabil, med robuste, skjulte hængsler af kunststof. Med overliggende tætningsliste og betjeningsvenlig drejelås. Lågen fastholdes automatisk i en forudbestemt åbningsvinkel. Kunststofmodul med bund udformet som rist. Den kvadratiske form gør det muligt at montere modulet i alle postkassetikabinetter BGA/BGA 611-... med fastgørelse på afdækningsrammen. Indbygningsdybde (mm): 117  
Frembygningsdybde (mm): 18  
Mål (mm) b x h x d: 399 x 399 x 135

**BKM 611-4/4-0**

Postkassemodul med brevklaap, fronttømning og brevkasseboks. Indkaståbning og udtagningsssikring i henhold til DIN EN 13724. Brevklap og tømningsslåge af kunststofbeklædt eller lakeret aluminium, vridningsstabil, med robuste, skjulte hængsler af kunststof. Navneskilt under brevklappen. Betjeningsvenlig tømningsslåge, som automatisk fastholdes i en forudbestemt vinkel, sikkerheds-lås med 2 nøgler. Stor kunststofpostkasse, der er fast greget i modulet. Bund med indbygget rist. Den kvadratiske form gør det muligt at montere modulet i alle postkassetikabinetter BGA/BGA 611-... Mulighed for fastgørelse på afdækningsrammen. Indkaståbning (mm) b x h: 351 x 32,5  
Skriftfeltstørrelse (mm) b x h: 85 x 16  
Indbygningsdybde (mm): 117  
Frembygningsdybde (mm): 6  
Mål (mm) b x h x d: 399 x 399 x 123

**Tekniske specifikationer**

Betegnelse	Mål (mm) b x h x d
BGA 611-4/4-0	431 x 431 x 150
BGA 611-4/5-0	431 x 531 x 150
BGA 611-4/6-0	431 x 631 x 150
BGA 611-4/9-0	431 x 931 x 150
BGA 611-4/10-0	431 x 1031 x 150

**GU 611-4/1-0**

Indmurdåse af formstabil kunststof til fastgørelse af montererammen MR 611-4/1-... ved hjælp af snaplås-skruer. Med forprægede kabeltilgange, kabelholdere og anordninger til hurtig fastgørelse af kombiklemmerne. Mulighed for fastgørelse af tilbehør til hulmursmontage ZHB 612-... Dåserne skal monteres ved siden af eller over hinanden ved hjælp af det medfølgende tilbehør eller skal bruges til montage af kvadratiske funktionsmoduler i BGA 611-..., hhv. BG/SR 611-... Pr. GU 611-4/1-... kræves 1 MA/BG 611-...  
Mål (mm) b x h x d: 100 x 400 x 50

**MR 611-4/1-0**

Montereramme i trykstøbt zink til 4 funktionsmoduler. Lige velegnet til lodret eller vandret montage. Med snaplås-skruer til indmurdåse og Siedle Vario-nøgle.  
Mål (mm) b x h x d: 99,5 x 399,5 x 17

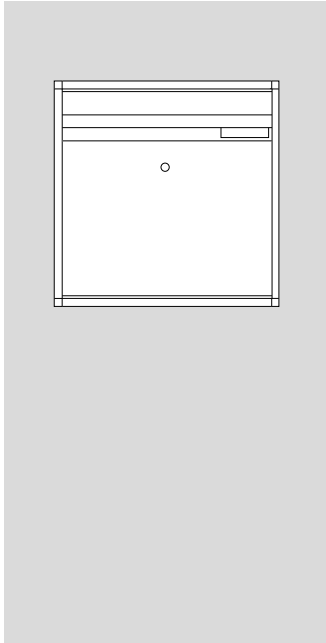
**MA/BG 611-0**

Til vandret og lodret montage af indmurdåse GU 611-4/1-... i hhv. kabinet BGA 611-... og BG/SR 611-... er der behov for én montageadapter/ét postkassekabinet for hver GU 611-4/1-... Indeholder 1 sæt vinkelbeslag og skruer.

**MA/LEDF 600-0**

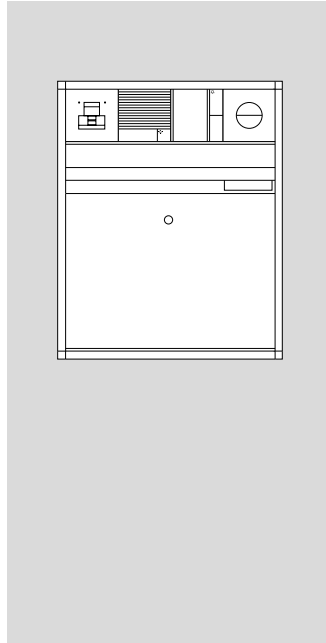
Montageadapter til LED-fladelampe til montage af kombiklemmerne, når en LEDF 600-... monteres i et kabinet BGA 611-..., BG/KSF 611-..., BG/SR 611-... eller i et infoskiltkabinet i en KSF 61x. Fastgørelse med medfølgende tape.  
Mål (mm) b x h x d: 56 x 56 x 5,5

Bestillingseksempler



**Systemuafhængige**

- 1 BGA 611-4/4-0
- 1 BKM 611-4/4-0

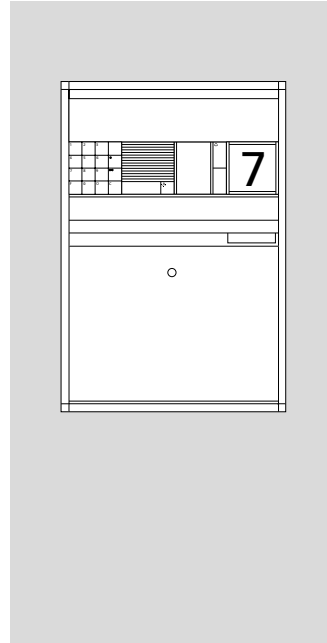


**In-Home-bus**

- 1 BGA 611-4/5-0
- 1 BKM 611-4/4-0
- 1 FPM 611-02
- 1 BTLM 650-04
- 1 BTM 650-01
- 1 BMM 611-0
- 1 GU 611-4/1-0
- 1 MR 611-4/1-0
- 1 MA/BG 611-0

**1+n-teknik**

- 1 BGA 611-4/5-0
- 1 BKM 611-4/4-0
- 1 FPM 611-02
- 1 TLM 612-02
- 1 TM 612-1
- 1 BMM 611-0
- 1 GU 611-4/1-0
- 1 MR 611-4/1-0
- 1 MA/BG 611-0

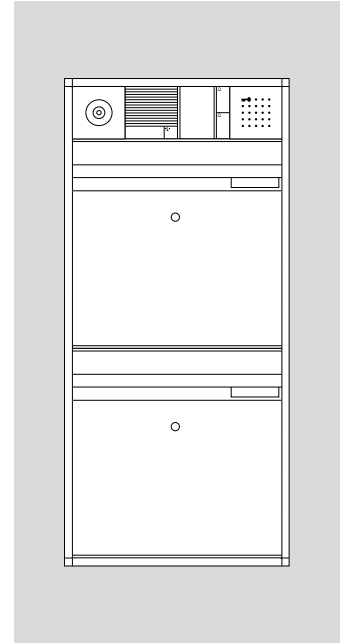


**In-Home-bus**

- 1 BGA 611-4/6-0
- 1 BKM 611-4/4-0
- 1 LEDF 600-4/1-0
- 1 COM 611-02
- 1 BTLM 650-04
- 1 BTM 650-01
- 1 IM 612-0
- 1 GU 611-4/1-0
- 1 MR 611-4/1-0
- 1 MA/BG 611-0
- 1 MA/LEDF 600-0

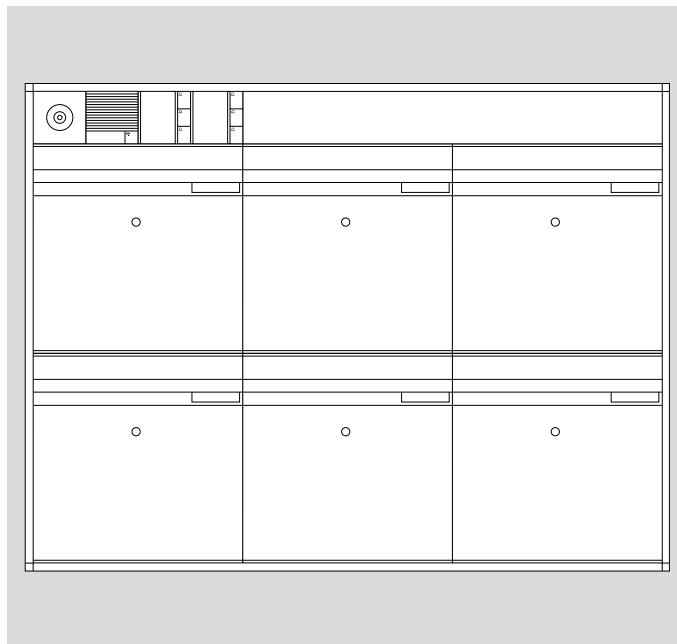
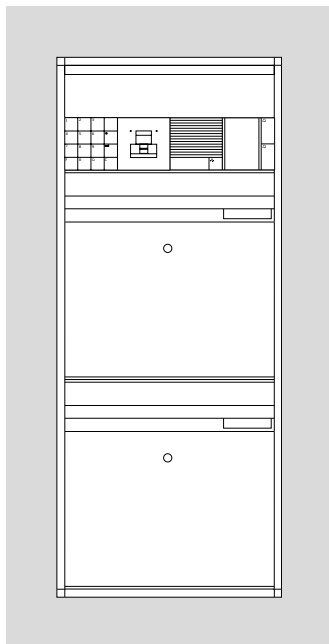
**1+n-teknik**

- 1 BGA 611-4/6-0
- 1 BKM 611-4/4-0
- 1 LEDF 600-4/1-0
- 1 COM 611-02
- 1 TLM 612-02
- 1 TM 612-1
- 1 IM 612-0
- 1 GU 611-4/1-0
- 1 MR 611-4/1-0
- 1 MA/BG 611-0
- 1 MA/LEDF 600-0



**In-Home-bus**

- 1 BGA 611-4/9-0
- 2 BKM 611-4/4-0
- 1 BCM 653-02
- 1 BTLM 650-04
- 1 BTM 650-02
- 1 ELM 600-0
- 2 EKC 601-0 (3 pcs.)
- 1 GU 611-4/1-0
- 1 MR 611-4/1-0
- 1 MA/BG 611-0

**In-Home-bus**

- 1 BGA 611-4/10-0
- 2 BKM 611-4/4-0
- 1 LEDF 600-4/1-0
- 1 COM 611-02
- 1 FPM 611-02
- 1 BTLM 650-04
- 1 BTM 650-02
- 1 GU 611-4/1-0
- 1 MR 611-4/1-0
- 1 MA/BG 611-0
- 1 MA/LEDF 600-0

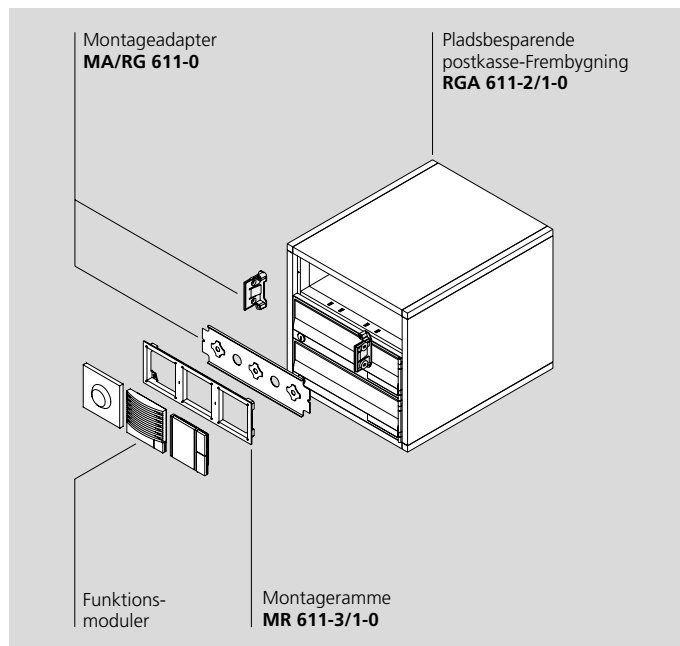
**1+n-teknik**

- 1 BGA 611-4/10-0
- 2 BKM 611-4/4-0
- 1 LEDF 600-4/1-0
- 1 COM 611-02
- 1 FPM 611-02
- 1 TLM 612-02
- 1 TM 612-2
- 1 GU 611-4/1-0
- 1 MR 611-4/1-0
- 1 MA/BG 611-0
- 1 MA/LEDF 600-0

**Der er mange muligheder,  
kontakt os.**

Se side 320

## Produktbeskrivelse



### Leveringsomfang

Vægfrembygningsdåse RGA 611-... er på bagsiden forberedt til vægmontage og er desuden forsynet med ekstra kabeltilgange. For at beskytte de kabelindføringshuller, der ikke bliver benyttet, mod indtrængen af vand, medfølger et tilsvarende antal tætninger.

### Bemærk

Standardhøjden på de pladsbesparende postkasser er 100 mm, men de kan på bestilling leveres i højderne 200 og 300 mm.

Kabinetterne RGA 611-... er særdeles velegnede til montage af rummelige postkasser på kun lidt plads.

På trods af det kompakte design opfylder postkasserne kravene i DIN EN 13724 og kan rumme store forsendelser som DIN B4-kvoter, aviser, kataloger og andre store postforsendelser.

Alt efter behov kan modulerne kombineres med infoskiltmoduler ISM, LED-fladelamper LEDF og kvadratiske Vario-funktionsmoduler.

Postkasserne leveres færdigmonterede i kabinettet inkl. brevklap, udtagningssikring, navneskilt 16 x 78 mm, beskyttelse af posten mod indtrængende fugt, hængsler i højre side og lås.



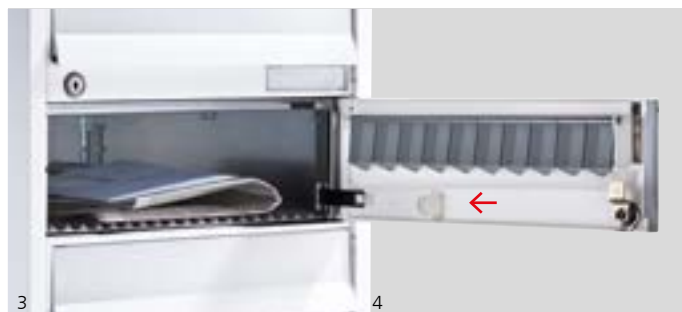
1

**1** Også voluminøse C4-kvoter passer fint gennem det 251 mm brede brevindkast.



2

**2** Udtagningssikringen lader post problemøst passere og spærrer konsekvent mod ubeføjet adgang.



3

**3** Afløbsrillerne i bunden af kassen beskytter posten effektivt mod fugt.

4

**4** Superhurtigt, uden specialværktøj, bare med en kuglepen eller en skrue-trækker fjernes afdækningen til skift af navneskilt.

## Systemkomponenter



### RGA 611-2/1-0

Frembygningskabinet med 2 integrerede, pladsbesparende postkasser med fronttømning. Fremragende egnet til at kunne anbringe flere rummelige postkasser et sted, hvor der er lidt plads. 1 ekstra rum til optagning af 3 funktionsmoduler som f.eks. dørhøjttalermodul.



### MR 611-3/1-0

Montageramme i trykstøbt zink til 3 funktionsmoduler. Lige velegnet til lodret eller vandret montage. Med snaplåsskruer til indmuringsdåse og Siedle Vario-nøgle. Mål (mm) b x h x d: 99,5 x 299,5 x 17



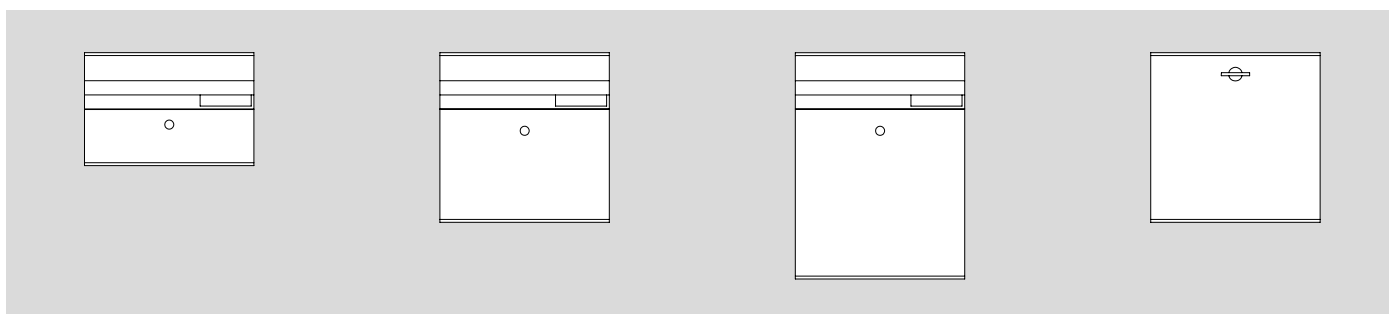
### MA/RG 611-0

Der anvendes en montageadapter/et pladsbesparende kabinet pr. modulenhed til montage af kombiklemmerne og montererammen MR 611-3/1-... i kabinet RGA 611-..., RG/SR 611-... og RG/KSF 611-... Indeholder 1 sæt vinkelbeslag, skruer samt montageplade.

### Tekniske specifikationer

Betegnelsen	Mål (mm) b x h x d
RGA 611-2/1-0	331 x 331 x 400
RGA 611-2/2-0	331 x 431 x 400
RGA 611-3/1-0	331 x 431 x 400
RGA 611-4/0-0	331 x 431 x 400
RGA 611-4/1-0	331 x 531 x 400
RGA 611-6/2-0	631 x 431 x 400
RGA 611-8/2-0	631 x 531 x 400
RGA 611-10/2-0	631 x 631 x 400

## Specialløsninger



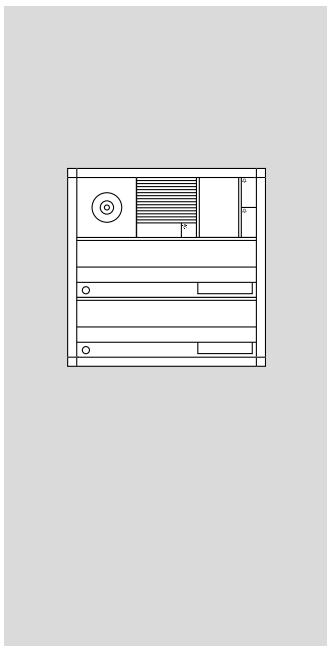
Pladsbesparende postkasser i dobbelt højde

Pladsbesparende postkasser i tredobbelt højde

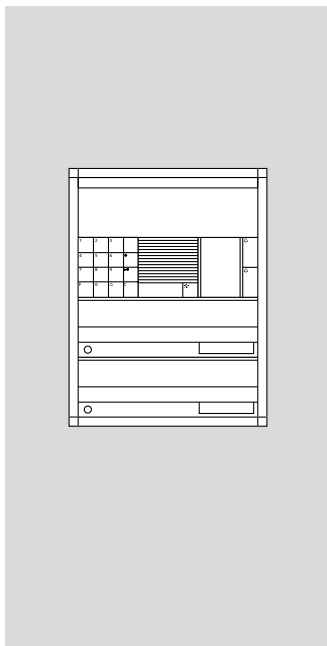
Pladsbesparende postkasser i firedobbelt højde

Deponeringsmodul med fronttømning til anlæg med pladsbesparende postkasser

Bestillingseksempler

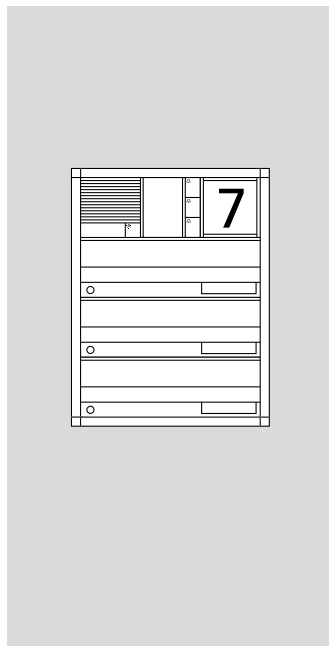


**In-Home-bus**  
 1 RGA 611-2/1-0  
 1 BCM 653-02  
 1 BTLM 650-04  
 1 BTM 650-02  
 1 MR 611-3/1-0  
 1 MA/RG 611-0



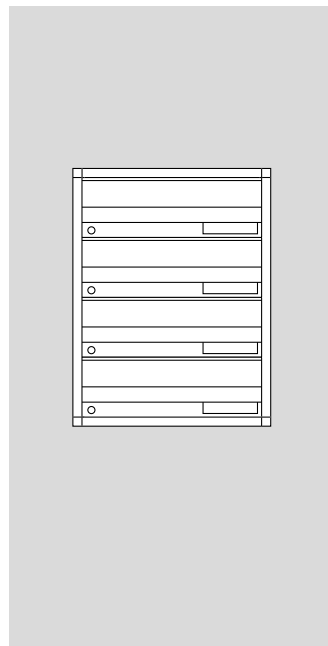
**In-Home-bus**  
 1 RGA 611-2/2-0  
 1 LEDF 600-3/1-0  
 1 COM 611-02  
 1 BTLM 650-04  
 1 BTM 650-02  
 1 MR 611-3/1-0  
 2 MA/RG 611-0

**1+n-teknik**  
 1 RGA 611-2/2-0  
 1 LEDF 600-3/1-0  
 1 COM 611-02  
 1 TLM 612-02  
 1 TM 612-2  
 1 MR 611-3/1-0  
 2 MA/RG 611-0

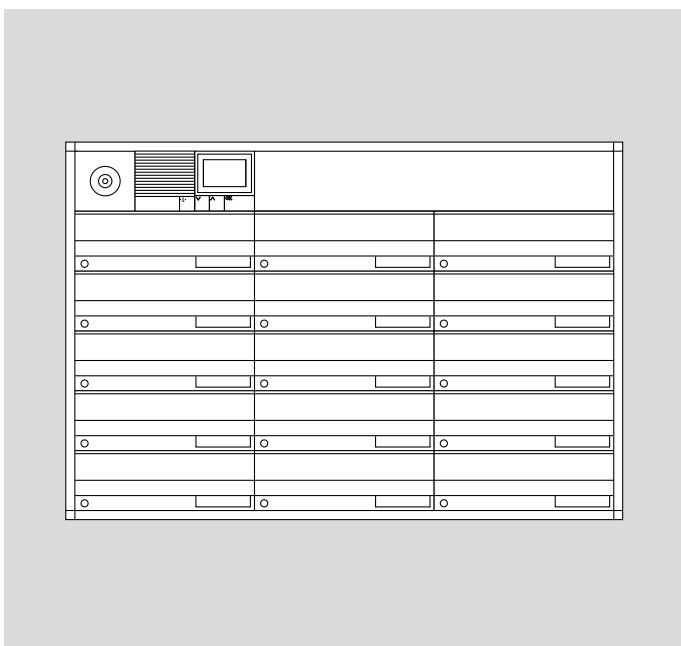


**In-Home-bus**  
 1 RGA 611-3/1-0  
 1 BTLM 650-04  
 1 BTM 650-03  
 1 IM 612-0  
 1 MR 611-3/1-0  
 1 MA/RG 611-0

**1+n-teknik**  
 1 RGA 611-3/1-0  
 1 TLM 612-02  
 1 TM 612-3  
 1 IM 612-0  
 1 MR 611-3/1-0  
 1 MA/RG 611-0

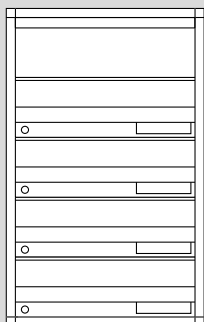


**Systemuafhængige**  
 1 RGA 611-4/0-0

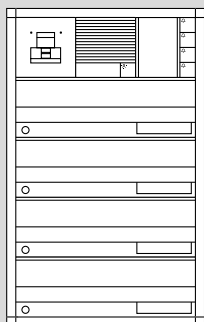


Der er mange muligheder,  
 kontakt os.  
 Se side 320



**Systemuafhængige**

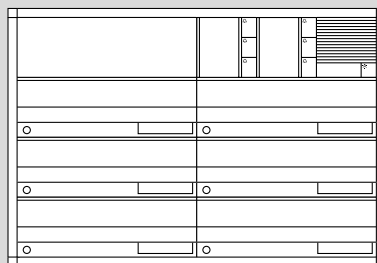
1 RGA 611-4/1-0  
 1 LEDF 600-3/1-0  
 1 MA/RG 611-0

**In-Home-bus**

1 RGA 611-4/1-0  
 1 FPM 611-02  
 1 BTLM 650-04  
 1 BTM 650-04  
 1 MR 611-3/1-0  
 1 MA/RG 611-0

**1+n-teknik**

1 RGA 611-4/1-0  
 1 FPM 611-02  
 1 TLM 612-02  
 1 TM 612-4  
 1 MR 611-3/1-0  
 1 MA/RG 611-0

**In-Home-bus**

1 RGA 611-6/2-0  
 1 ISM 611-3/1-0  
 2 BTM 650-03  
 1 BTLM 650-04  
 1 MR 611-3/1-0  
 1 MA/RG 611-0

**1+n-teknik**

1 RGA 611-6/2-0  
 1 ISM 611-3/1-0  
 2 TM 612-3  
 1 TLM 612-02  
 1 MR 611-3/1-0  
 1 MA/RG 611-0

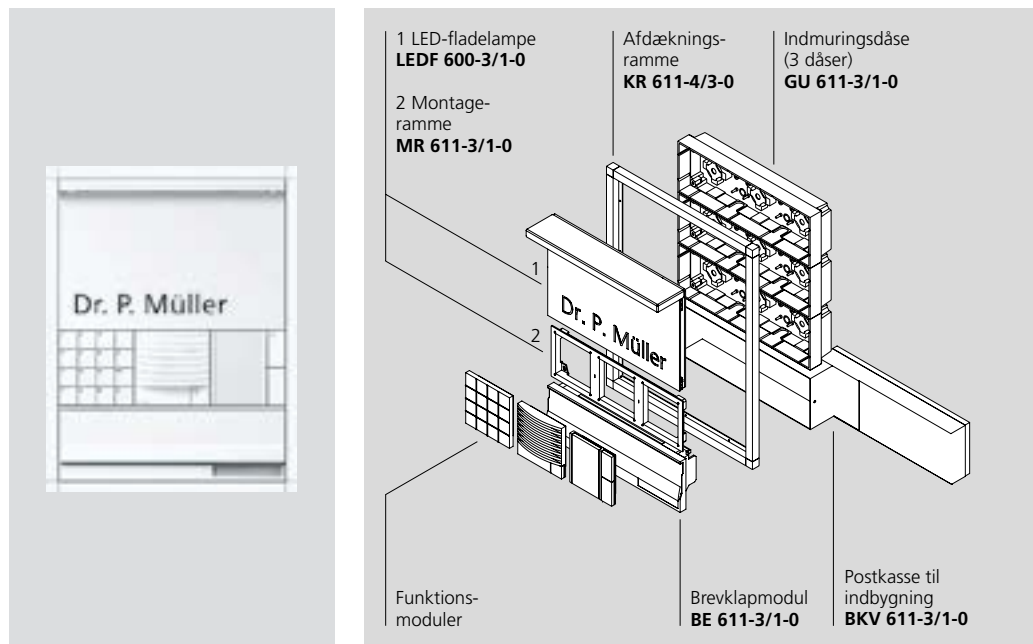




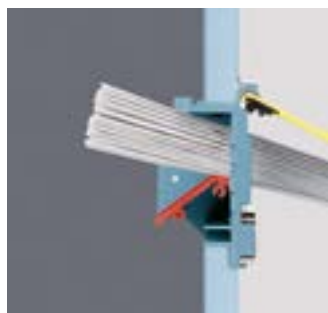
## Siedle Vario Indbygningspostkasser

<b>Indbygningspostkasser</b>	
Produktbeskrivelse	162
Indbygningspostkasser, bredde 300 mm	163
Indbygningspostkasser, bredde 400 mm	165
Specialløsninger	167
Bestillingseksempler	168
<b>Postkasser med fronttømning</b>	
Produktbeskrivelse	170
Systemkomponenter	171
Bestillingseksempler	172

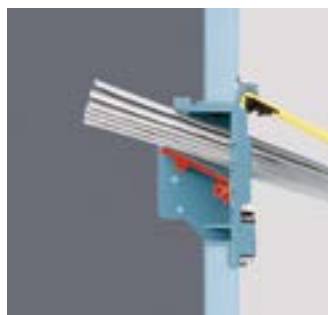
Produktbeskrivelse



En postkasse skal være af en vis størrelse, men skal ikke dominere indgangspartiet. En postkasse i en flad indmuringsdåse forener bedst disse krav, og af alle postkasserne er indbygningstastkassen den mindste. Posten falder ind i en skakt og modtages inde i bygningen. Hvis murerarbejde ikke er planlagt, er postkassen med fronttømning et godt alternativ. Se side 170



Også voluminøse C4-kuverter passer fint gennem det 351 mm brede brevindkast.

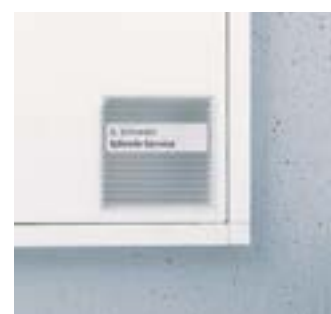


Den indstillelige udtagningssikring kender 3 positioner oppefra:

- helt åben
- tyveribeskyttelse
- ferielås



**Blændrammer til BKV 611-...**  
 Blændrammerne PB 611-... W er fremstillet af trykstøbt hvidlakeret aluminium. Blændrammen omslutter tømningssiden af BKV 611-... og danner således en ren afslutning mod muren. Ved at anvende en blændramme fremstår postkasseanlægget også på tømningssiden stilrent.



På bagsiden af indbygningstastkassen viser vinduet tydeligt, om der er post.

**Indbygningspostkasser, bredde 300 mm****Systemkomponenter****BKV 611-3/1-0 W**

Inbygningspostkasse i henhold til DIN EN 13724 i modulsystem (tørt murværk), fremstillet af varmgalvaniseret 0,8-mm-stålblade, i skrå 45°-udførelse, udtrækkelig fra 290 til 440 mm, kan monteres ved siden af og over hinanden. Tømningslåge på bagsiden, der åbnes nedad. Låsecylinder, navneskilt og infofelt. Forbindelsesskruer medfølger.

Farve: Hvid

Skriftfeltstørrelse (mm) b x h: 70 x 21

Mål (mm) b x h x d:

300 x 100 x 290-440

**BKV 611-3/2-0 W**

Inbygningspostkasse i henhold til DIN EN 13724 i modulsystem (tørt murværk), fremstillet af varmgalvaniseret 0,8-mm-stålblade, i skrå 45°-udførelse, udtrækkelig fra 290 til 440 mm, kan monteres ved siden af og over hinanden. Ved lodret montage af flere

BKV 611-3/2-0 skal der anvendes et passende ISM 611-... for at dække mellemrummet på forsiden.

Den åbning, der opstår under den sidste BKV 611-3/2-0..., kan eventuelt mures til. Tømningslåge på bagsiden, der åbnes nedad. Låsecylinder, navneskilt og infofelt. Forbindelsesskruer medfølger.

Farve: Hvid

Skriftfeltstørrelse (mm) b x h: 70 x 21

Mål (mm) b x h x d:

300 x 200 x 290-440

**BKV 611-3/3-0 W**

Inbygningspostkasse i henhold til DIN EN 13724 i modulsystem (tørt murværk), fremstillet af varmgalvaniseret 0,8-mm-stålblade, i skrå 45°-udførelse, udtrækkelig fra 290 til 440 mm, kan monteres ved siden af og over hinanden. Ved lodret montage af flere

BKV 611-3/3-0 skal der anvendes et passende ISM 611-... for at dække mellemrummet på forsiden.

Den åbning, der opstår under den sidste BKV 611-3/3-0, kan eventuelt mures til. Tømningslåge på bagsiden, der åbnes nedad. Låsecylinder, navneskilt og infofelt. Forbindelsesskruer medfølger.

Farve: Hvid

Skriftfeltstørrelse (mm) b x h: 70 x 21

Mål (mm) b x h x d:

300 x 300 x 290-440

**BE 611-3/1-0**

Brevklapmoduler af trykstøbt aluminium-profil, kunststofbeklædt og lakeret. Indkaståbningen bag lågen kan indstilles i tre højder – fra 30,5 mm til 20 mm og kan også lukkes helt, hvis dette er nødvendigt (For eksempel i ferieperioden). Selvlukkende formstabil brevklapecover med tætningsliste, der sikrer lydløs betjening. Indkaståbning og udtagningssikring i henhold til DIN EN 13724. Kan monteres på BKV 611-3/... eller udsparring i væg. Kun i forbindelse med BKV 611-3/... eller indbygget i dørpanel.

Indkaståbning (mm) b x h: 251 x 36

Skriftfeltstørrelse (mm) b x h: 85 x 16

Mål (mm) b x h x d: 299 x 99 x 6

**PB 611-3/1-0 W**

Blændramme til 1 BKV 611-3/1-...

Farve/materiale: Hvid

Mål (mm) b x h x d: 331 x 131 x 38

**PB 611-3/2-0 W**

Blændramme til 2 BKV 611-3/1-...

placeret over hinanden eller

1 BKV 611-3/2-...

Farve/materiale: Hvid

Mål (mm) b x h x d: 331 x 231 x 38

**PB 611-3/3-0 W**

Blændramme til 3 BKV 611-3/1-...

placeret over hinanden.

Kan også anvendes til BKV 611-3/2-...

og BKV 611-3/3-... BKV 611-3/2-...

erstatte i så fald 2 BKV 611-3/1-...,

og BKV 611-3/3-... erstatte

3 BKV 611-3/1-...

Farve/materiale: Hvid

Mål (mm) b x h x d: 331 x 331 x 38

**PB 611-3/4-0 W**

Blændramme til 4 BKV 611-3/1-...

placeret over hinanden.

Kan også anvendes til BKV 611-3/2-...

og BKV 611-3/3-... BKV 611-3/2-...

erstatte i så fald 2 BKV 611-3/1-...,

og BKV 611-3/3-... erstatte

3 BKV 611-3/1-...

Farve/materiale: Hvid

Mål (mm) b x h x d: 331 x 431 x 38

**Bemærk****Regn**

Postkasseanlæg er tætnet af fortil. De er beskyttet mod stænkvand og almindelig regn. Til ubeskyttede, udsatte indbygningssituationer, der hyppigt udsættes for slagregn (f.eks. i nærheden af kysten), skal der træffes byggemæssige foranstaltninger, der er egnet under indbygningen, for at opnå optimal regnbekskyttelse.

**Udtagningsside udendørs**

Når et postkasseanlæg med brevkassebok monteres udendørs f.eks. i en havemur, skal der til udtagningssiden planlægges en byggemæssig regnbekskyttelse eller en passende murnicke med dryppekant.

**Omgivende fugt**

Natursten og beton har fugtlagrende egenskaber. Længere tids fugtpåvirkning kan føre til skader på kabinettet. Desuden kan direkte kontakt med beton, puds eller lignende byggematerialer

føre til stærkere korrosion på grund af kemiske reaktioner.

Vi anbefaler, at kasserne beskyttes mod fugtighed vha. et egnet folie eller en belægning, før de f.eks. indbygges i havemure.

**Trykpåvirkning**

Vægten af fugtig beton og/eller komprimeringsprocessen kan forårsage deformering af kabinettet. Der skal derfor sørges for egnet understøtning i kasserne.

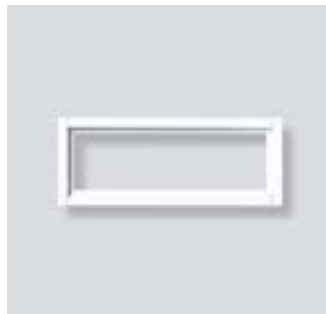
**Indbygningspostkasser, bredde 300 mm**  
**Systemkomponenter**



**GU 611-3/1-0**  
 Indmurdåse af formstabil kunststof til fastgørelse af montererammen MR 611-3/1-... ved hjælp af snaplås-skruer.  
 Med forprægede kabeltilgange, kabelholdere og anordninger til hurtig fastgørelse af kombiklemmerne. Mulighed for fastgørelse af tilbehør til hulmursmontage ZHB 612-... Dåserne kan monteres ved siden af eller over hinanden ved hjælp af det medfølgende tilbehør.  
 Mål (mm) b x h x d: 100 x 300 x 50



**MR 611-3/1-0**  
 Montereramme i trykstøbt zink til 3 funktionsmoduler.  
 Lige velegnet til lodret eller vandret montage. Med snaplås-skruer til indmurdåse og Siedle Vario-nøgle.  
 Mål (mm) b x h x d: 99,5 x 299,5 x 17

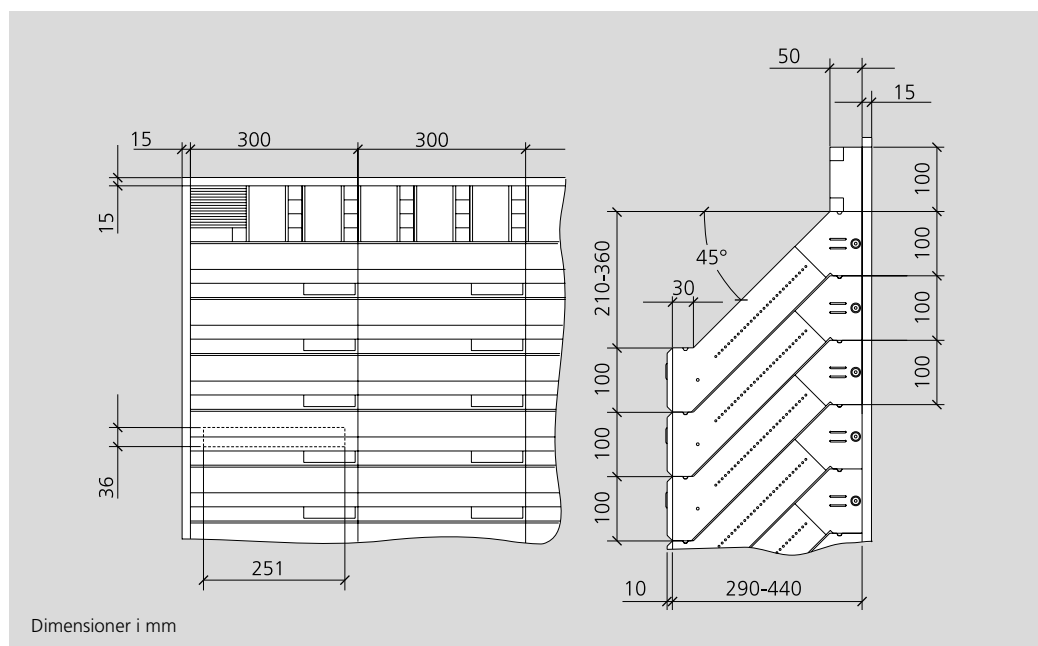


**KR 611-...**  
 Afdækningsramme af trykstøbt aluminiumprofil, hhv. pulverlakeret og lakeret, omkranser funktionsmoduler og dækker pudsefugen.  
 En tætningsliste i rammen forhindrer indtrængning af vand.

**Tekniske specifikationer**

Betegnelse	Mål (mm) b x h x d
KR 611-3/1-0	131 x 331 x 15
KR 611-3/2-0	231 x 331 x 15
KR 611-3/3-0	331 x 331 x 15
KR 611-4/3-0	331 x 431 x 38

**Mål**



**Indbygningspostkasser, bredde 400 mm****Systemkomponenter****BKV 611-4/1-0 W**

Inbygningspostkasse i henhold til DIN EN 13724 i modulsystem (tørt murværk), fremstillet af varmgalvaniseret 0,8-mm-stålplade, i skrå 45°-udførelse, udtrækkelig fra 290 til 440 mm, kan monteres ved siden af og over hinanden. Tømningslåge på bagsiden, der åbnes nedad. Låsecylinder, navneskilt og infofelt. Forbindelsesskruer medfølger.

Farve: Hvid

Skriftfeltstørrelse (mm) b x h: 70 x 21

Mål (mm) b x h x d:

400 x 100 x 290-440

**BKV 611-4/2-0 W**

Inbygningspostkasse i henhold til DIN EN 13724 i modulsystem (tørt murværk), fremstillet af varmgalvaniseret 0,8-mm-stålplade, i skrå 45°-udførelse, udtrækkelig fra 290 til 440 mm, kan monteres ved siden af og over hinanden. Ved lodret montage af flere

BKV 611-4/2-0 skal der anvendes et passende ISM 611-... for at dække mellemrummet på forsiden. Den åbning, der opstår under den sidste BKV 611-4/2-0, kan eventuelt mures til. Tømningslåge på bagsiden, der åbnes nedad. Låsecylinder, navneskilt og infofelt. Forbindelsesskruer medfølger.

Farve: Hvid

Skriftfeltstørrelse (mm) b x h: 70 x 21

Mål (mm) b x h x d:

400 x 200 x 290-440

**BKV 611-4/3-0 W**

Inbygningspostkasse i henhold til DIN EN 13724 i modulsystem (tørt murværk), fremstillet af varmgalvaniseret 0,8-mm-stålplade, i skrå 45°-udførelse, udtrækkelig fra 290 til 440 mm, kan monteres ved siden af og over hinanden. Ved lodret montage af flere

BKV 611-4/3-0 skal der anvendes et tilsvarende ISM 611-... for at dække mellemrummet på forsiden. Den åbning, der opstår under den sidste BKV 611-4/3-0, kan eventuelt mures til. Tømningslåge på bagsiden, der åbnes nedad, med låsecylinder, navneskilt og informationsfelt. Forbindelsesskruer medfølger.

Farve: Hvid

Skriftfeltstørrelse (mm) b x h: 70 x 21

Mål (mm) b x h x d:

400 x 300 x 290-440

**BE 611-4/1-0**

Brevklapmoduler af trykstøbt aluminium-profil, kunststofbeklædt og lakeret. Indkaståbningen bag lågen kan indstilles i tre højder – fra 40,5 mm til 20 mm og kan også lukkes helt, hvis dette er nødvendigt (For eksempel i ferieperioden). Selvlukkende formstabil brevklapec med tætningsliste, der sikrer lydløs betjening. Indkaståbning og udtagningssikring i henhold til DIN EN 13724. Kan monteres på BKV 611-4/... eller udsparring i væg. Skrivefelt under brevklappen.

Kun i forbindelse med BKV 611-4/... eller indbygget i dørpanel.

Indkaståbning (mm) b x h: 351 x 36

Skriftfeltstørrelse (mm) b x h: 85 x 16

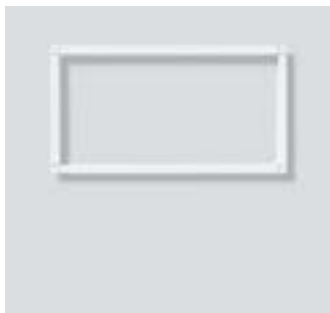
Mål (mm) b x h x d: 399 x 99 x 6

**PB 611-4/1-0 W**

Blændramme til 1 BKV 611-4/1-...

Farve/materiale: Hvid

Mål (mm) b x h x d: 431 x 131 x 38

**PB 611-4/2-0 W**

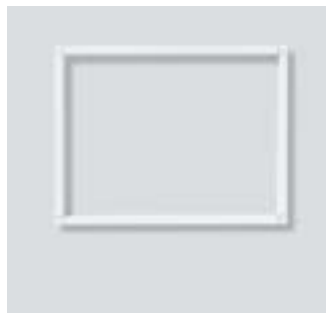
Blændramme til 2 BKV 611-4/1-...

placeret over hinanden eller

1 BKV 611-4/2-...

Farve/materiale: Hvid

Mål (mm) b x h x d: 431 x 231 x 38

**PB 611-3/4-0 W**

Blændramme til 4 BKV 611-3/1-...

placeret over hinanden.

Kan også anvendes til BKV 611-3/2-...

og BKV 611-3/3-... BKV 611-3/2-...

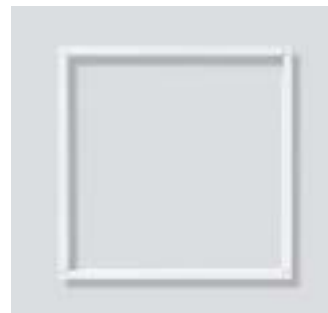
erstatte i så fald 2 BKV 611-3/1-...,

og BKV 611-3/3-... erstatte

3 BKV 611-3/1-...

Farve/materiale: Hvid

Mål (mm) b x h x d: 331 x 431 x 38

**PB 611-4/4-0 W**

Blændramme til 4 BKV 611-4/1-...

placeret over hinanden.

Kan også anvendes til BKV 611-4/2-...

og BKV 611-4/3-... BKV 611-4/2-...

erstatte i så fald 2 BKV 611-4/1-...,

og BKV 611-4/3-... erstatte

3 BKV 611-4/1-...

Farve/materiale: Hvid

Mål (mm) b x h x d: 431 x 431 x 38

**Bemærk  
Regn**

Postkasseanlæg er tætnet af fortil. De er beskyttet mod stænkvand og almindelig regn. Til ubeskyttede, udsatte indbygningssituationer, der hyppigt udsættes for slagregn (f.eks. i nærheden af kysten), skal der træffes byggemæssige foranstaltninger, der er egnet under indbygningen, for at opnå optimal regnbeskyttelse.

**Udtagningsside udendørs**

Når et postkasseanlæg med brevkassebok monteres udendørs f.eks. i en havemur, skal der til udtagningssiden planlægges en byggemæssig regnbeskyttelse eller en passende murnicke med dryppekant.

**Omgivende fugt**

Natursten og beton har fugtlagrende egenskaber. Længere tids fugtpåvirkning kan føre til skader på kabinettet. Desuden kan direkte kontakt med beton, puds eller lignende byggematerialer

føre til stærkere korrosion på grund af kemiske reaktioner.

Vi anbefaler, at kasserne beskyttes mod fugtighed vha. et egnet folie eller en belægning, før de f.eks. indbygges i havemure.

**Trykpåvirkning**

Vægten af fugtig beton og/eller komprimeringsprocessen kan forårsage deformering af kabinettet. Der skal derfor sørges for egnet understøtning i kasserne.

Indbygningspostkasser, bredde 400 mm  
 Systemkomponenter



**GU 611-4/1-0**

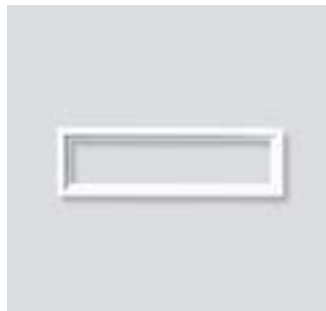
Indmurdåse af formstabil kunststof til fastgørelse af montererammen MR 611-4/1-... ved hjælp af snaplåsskruer. Med forprægede kabeltilgange, kabelholdere og anordninger til hurtig fastgørelse af kombiklemmerne. Mulighed for fastgørelse af tilbehør til hulmursmontage ZHB 612-... Dåserne skal monteres ved siden af eller over hinanden ved hjælp af det medfølgende tilbehør eller skal bruges til montage af kvadratiske funktionsmoduler i BGA 611-..., hhv. BG/SR 611-... Pr. GU 611-4/1-... kræves 1 MA/BG 611-...

Mål (mm) b x h x d: 100 x 400 x 50



**MR 611-4/1-0**

Montageramme i trykstøbt zink til 4 funktionsmoduler. Lige velegnet til lodret eller vandret montage. Med snaplåsskruer til indmurdåse og Siedle Vario-nøgle. Mål (mm) b x h x d: 99,5 x 399,5 x 17



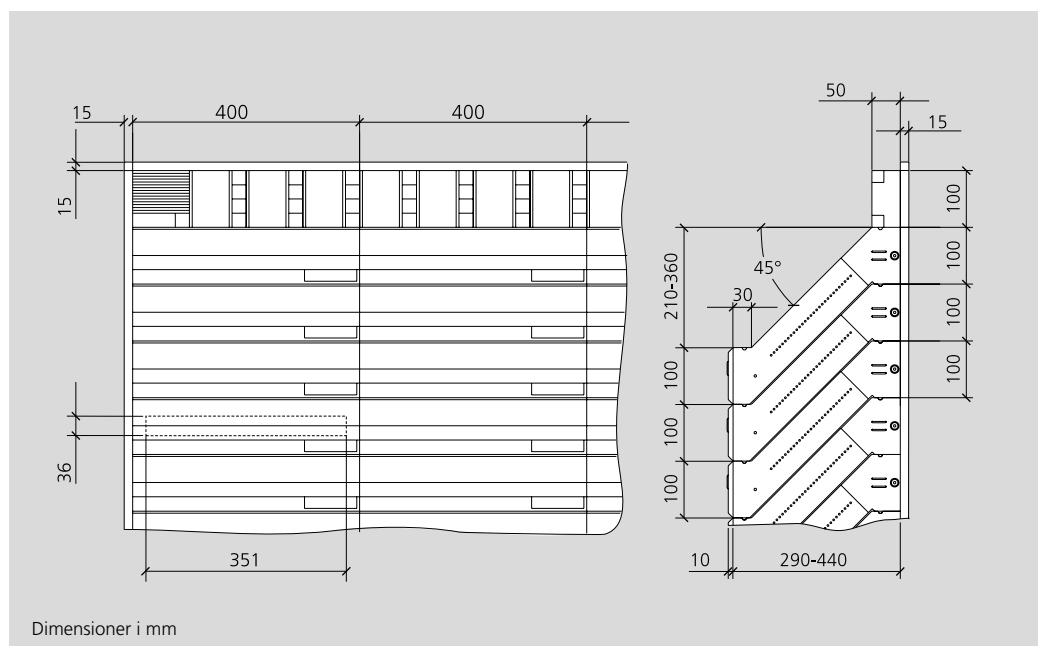
**KR 611-...**

Afdækningsramme af trykstøbt aluminiumprofil, hhv. pulverlakeret og lakeret, omkranser funktionsmoduler og dækker pudsefugen. En tætningsliste i rammen forhindrer indtrængning af vand.

**Tekniske specifikationer**

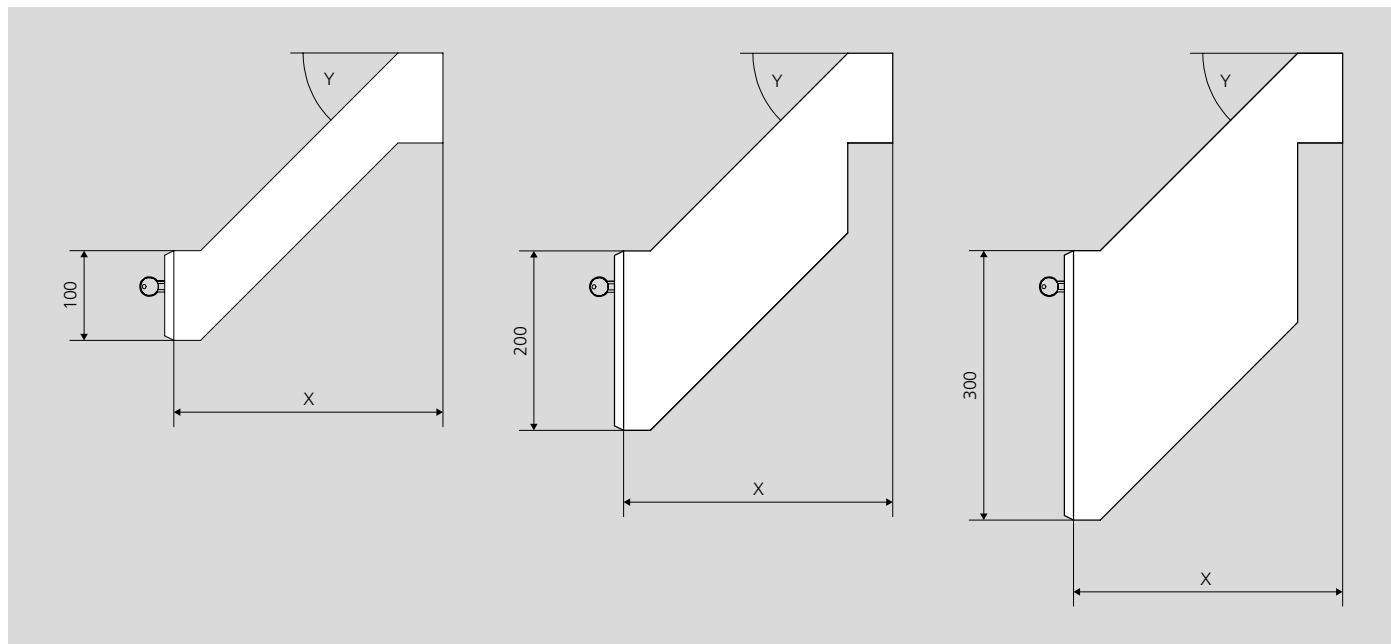
Betegnelse	Mål (mm) b x h x d
KR 611-4/1-0	131 x 431 x 15
KR 611-4/2-0	231 x 431 x 15
KR 611-4/3-0	331 x 431 x 38
KR 611-4/4-0	431 x 431 x 38

**Mål**





## Specialløsninger

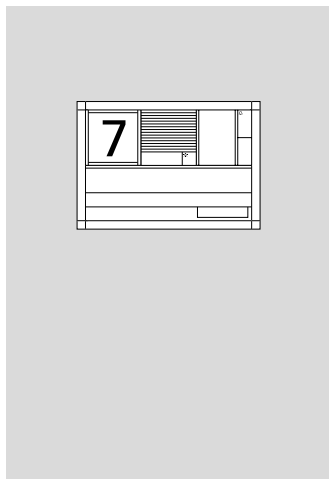


Modulopbyggede brevkassebokse til indmuring i mur (tørt murværk), fås i forskellige størrelser, til at trække ud

x	y
210–290 mm	45°
440–590 mm	45°
590–740 mm	30°

\*Siedle-postkasser opfylder naturligvis samtlige krav i henhold til den europæiske norm DIN EN 13724.

Bestillingseksempler

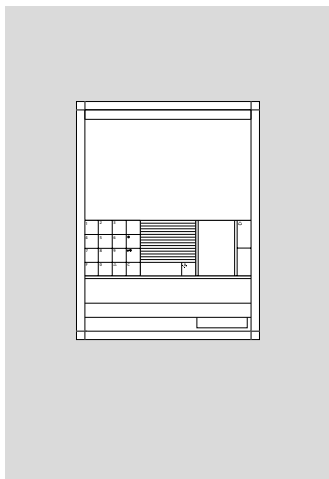


**In-Home-bus**

- 1 IM 612-0
- 1 BTLM 650-04
- 1 BTM 650-01
- 1 BE 611-3/1-0
- 1 BKV 611-3/1-0
- 1 KR 611-3/2-0
- 1 GU 611-3/1-0
- 1 MR 611-3/1-0

**1+n-teknik**

- 1 IM 612-0
- 1 TLM 612-02
- 1 TM 612-1
- 1 BE 611-3/1-0
- 1 BKV 611-3/1-0
- 1 KR 611-3/2-0
- 1 GU 611-3/1-0
- 1 MR 611-3/1-0

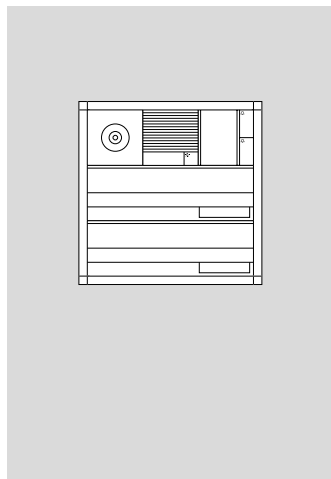


**In-Home-bus**

- 1 LEDF 600-3/2-0
- 1 COM 611-02
- 1 BTLM 650-04
- 1 BTM 650-01
- 1 BE 611-3/1-0
- 1 BKV 611-3/1-0
- 1 KR 611-4/3-0
- 3 GU 611-3/1-0
- 1 MR 611-3/1-0

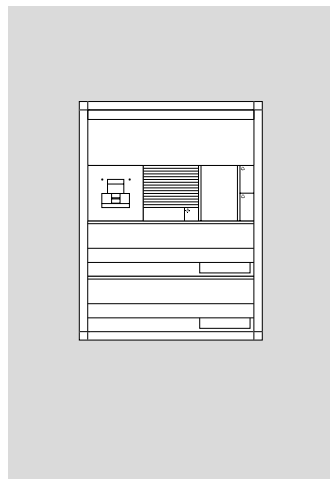
**1+n-teknik**

- 1 LEDF 600-3/2-0
- 1 COM 611-02
- 1 TLM 612-02
- 1 TM 612-1
- 1 BE 611-3/1-0
- 1 BKV 611-3/1-0
- 1 KR 611-4/3-0
- 3 GU 611-3/1-0
- 1 MR 611-3/1-0



**In-Home-bus**

- 1 BCM 653-02
- 1 BTLM 650-04
- 1 BTM 650-02
- 2 BE 611-3/1-0
- 2 BKV 611-3/1-0
- 1 KR 611-3/3-0
- 1 GU 611-3/1-0
- 1 MR 611-3/1-0

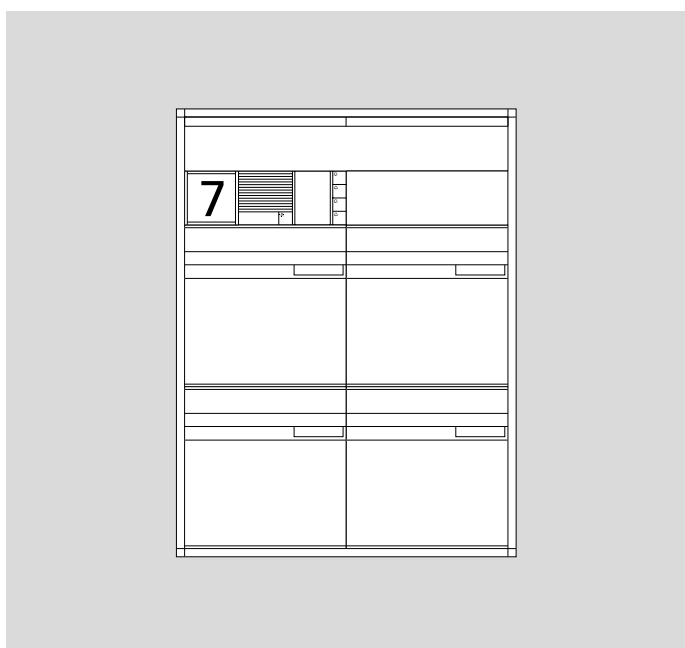


**In-Home-bus**

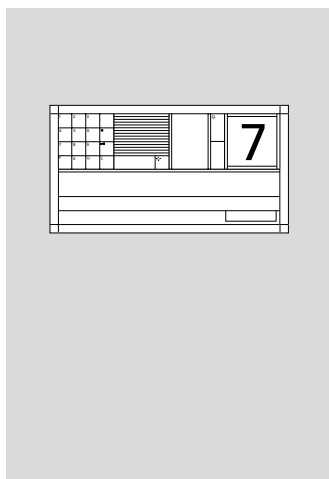
- 1 LEDF 600-3/1-0
- 1 FPM 611-02
- 1 BTLM 650-04
- 1 BTM 650-02
- 2 BE 611-3/1-0
- 2 BKV 611-3/1-0
- 1 KR 611-4/3-0
- 2 GU 611-3/1-0
- 1 MR 611-3/1-0

**1+n-teknik**

- 1 LEDF 600-3/1-0
- 1 FPM 611-02
- 1 TLM 612-02
- 1 TM 612-2
- 2 BE 611-3/1-0
- 2 BKV 611-3/1-0
- 1 KR 611-4/3-0
- 2 GU 611-3/1-0
- 1 MR 611-3/1-0



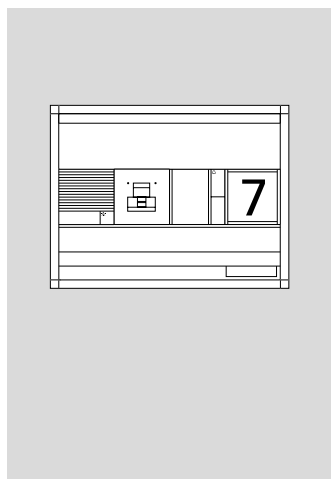
Der er mange muligheder,  
 kontakt os.  
 Se side 320

**In-Home-bus**

1 COM 611-02  
 1 BTLM 650-04  
 1 BTM 650-01  
 1 IM 612-0  
 1 BE 611-4/1-0  
 1 BKV 611-4/1-0  
 1 KR 611-4/2-0  
 1 GU 611-4/1-0  
 1 MR 611-4/1-0

**1+n-teknik**

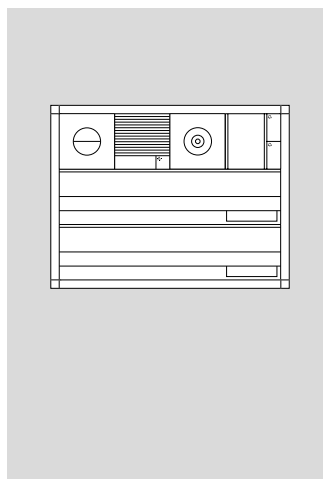
1 COM 611-02  
 1 TLM 612-02  
 1 TM 612-1  
 1 IM 612-0  
 1 BE 611-4/1-0  
 1 BKV 611-4/1-0  
 1 KR 611-4/2-0  
 1 GU 611-4/1-0  
 1 MR 611-4/1-0

**In-Home-bus**

1 LEDF 600-4/1-0  
 1 BTLM 650-04  
 1 FPM 611-02  
 1 BTM 650-01  
 1 IM 612-0  
 1 BE 611-4/1-0  
 1 BKV 611-4/1-0  
 1 KR 611-4/3-0  
 2 GU 611-4/1-0  
 1 MR 611-4/1-0

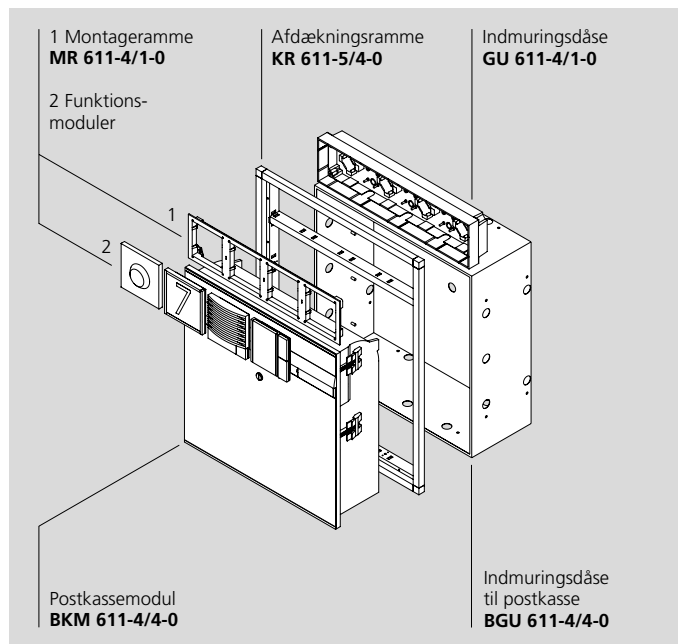
**1+n-teknik**

1 LEDF 600-4/1-0  
 1 TLM 612-02  
 1 FPM 611-02  
 1 TM 612-1  
 1 IM 612-0  
 1 BE 611-4/1-0  
 1 BKV 611-4/1-0  
 1 KR 611-4/3-0  
 2 GU 611-4/1-0  
 1 MR 611-4/1-0

**In-Home-bus**

1 BMM 611-0  
 1 BTLM 650-04  
 1 BCM 653-02  
 1 BTM 650-02  
 2 BE 611-4/1-0  
 2 BKV 611-4/1-0  
 1 KR 611-4/3-0  
 1 GU 611-4/1-0  
 1 MR 611-4/1-0

Produktbeskrivelse



Hvis der ikke ønskes murerarbejde, er fronttømning det rigtige valg. Indbygningsversionen har en kabinetdybde på kun 15 millimeter. Postkasserne er udført i robust aluminium som sikrer mod uvedkommende åbningsforsøg og er yderst vejrbestandige. Den robuste cylinderlås og den stabile trepunktsforrigling

beskytter posten. Brevklappen åbner ikke til siden men nedad, således at posten ikke falder på jorden. Kanalprofiler beskytter mod slagregn, og klimaboksen af kunststof modvirker dannelsen af kondensvand.



**1** En stabil cylinderlås opbevarer posten bag lås og slå.  
**2** Perfekt design indtil sidste detalje. Drejeknappen på deponeringsmodulet.  
**3** Et let tryk er nok til at udløse navneskiltet. Perfekt: Gummipropper tætnet navneskiltet omhyggeligt mod fugt.  
**4** Klappen låser automatisk og åbner i en stor vinkel for at lette udtagningen. På den måde gøres det til en leg at hente posten.

**5** Trepunktlåsen sørger for, at posten opbevares sikkert. Afløbsrillerne i bunden af kassen beskytter posten effektivt mod fugt.

**6** Deponeringsmodulet er det rummelige depot til den private husholdning og firmaet.

**7** Også voluminøse C4-kuverter passer fint gennem det 351 mm brede brevindkast.

## Systemkomponenter

**BGU 611-4/4-0**

Postkassedåse til indbygning af varmgalvaniseret stålplade 1,0 mm til optagelse af BKM 611-4/4-... og AFM 611-4/4-..., med fastgørelsesmulighed til passende kombirammer, pudsudligning 15 mm. Forberedt til montage af yderligere BGU 611-4/4-... ved siden af eller over hinanden. Forbindelsesskruer medfølger. Mål (mm) b x h x d: 400 x 400 x 150

**AFM 611-4/4-0**

Deponeringsmodul med fronttømning, f.eks. til modtagelse af morgenbrød, mælk osv. Brevklap og tømningsslåge af kunststofbeklædt og lakeret aluminium, vridningsstabil, med robuste, skjulte hængsler af kunststof. Med overliggende tætningsliste og betjeningsvenlig drejelås. Lågen fastholdes automatisk i en forudbestemt åbningsvinkel. Kunststofmodul med bund udformet som rist. Den kvadratiske form gør det muligt at montere modulet i alle postkassekabinetter BGU/BGA 611-... med fastgørelse på afdækningsrammen. Indbygningsdybde (mm): 117  
Frembygningsdybde (mm): 18  
Mål (mm) b x h x d: 399 x 399 x 135

**BKM 611-4/4-0**

Postkassemødel med brevklop, fronttømning og brevkasseboks. Indkaståbning og udtagningssikring i henhold til DIN EN 13724. Brevklap og tømningsslåge af kunststofbeklædt eller lakeret aluminium, vridningsstabil, med robuste, skjulte hængsler af kunststof. Navneskilt under brevklappen. Betjeningsvenlig tømningsslåge, som automatisk fastholdes i en forudbestemt vinkel, sikkerhedslås med 2 nøgler. Stor kunststofpostkasse, der er fast monteret i modulet. Bund med indbygget rist. Den kvadratiske form gør det muligt at montere modulet i alle postkassekabinetter BGU/BGA 611-... Mulighed for fastgørelse på afdækningsrammen.

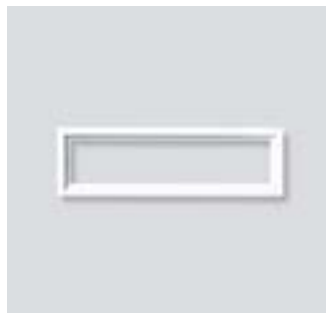
Indkaståbning (mm) b x h: 351 x 32,5  
Skriftfeltstørrelse (mm) b x h: 85 x 16  
Indbygningsdybde (mm): 117  
Frembygningsdybde (mm): 6  
Mål (mm) b x h x d: 399 x 399 x 123

**GU 611-4/1-0**

Indmuringståse af formstabil kunststof til fastgørelse af montererammen MR 611-4/1-... ved hjælp af snaplås-skruer. Med forprægede kabeltilgange, kabelholdere og anordninger til hurtig fastgørelse af kombiklemmerne. Mulighed for fastgørelse af tilbehør til hulmursmontage ZHB 612-... Dåserne skal monteres ved siden af eller over hinanden ved hjælp af det medfølgende tilbehør eller skal bruges til montage af kvadratiske funktionsmoduler i BGA 611-..., hhv. BG/SR 611-... Pr. GU 611-4/1-... kræves 1 MA/BG 611-...  
Mål (mm) b x h x d: 100 x 400 x 50

**MR 611-4/1-0**

Montereramme i trykståbt zink til 4 funktionsmoduler. Lige velegnet til lodret eller vandret montage. Med snaplås-skruer til indmuringståse og Siedle Vario-nøgle. Mål (mm) b x h x d: 99,5 x 399,5 x 17

**KR 611-...**

Afdækningsramme af trykståbt aluminiumprofil, hhv. pulverlakeret og lakeret, omkranser funktionsmoduler og dækker pudsefugen. En tætningsliste i rammen forhindrer indtrængning af vand.

**Bemærk Regn**

Postkasseanlæg er tætnet af fortil. De er beskyttet mod stænkvand og almindelig regn. Til ubeskyttede, udsatte indbygningssituationer, der hyppigt udsættes for slagregn (f.eks. i nærheden af kysten), skal der træffes byggemæssige foranstaltninger, der er egnet under indbygningen, for at opnå optimal regnbekyttelse.

**Omgivende fugt**

Natursten og beton har fugttagende egenskaber. Længere tids fugtpåvirkning kan føre til skader på kabinettet. Desuden kan direkte kontakt med beton, puds eller lignende byggematerialer føre til stærkere korrosion på grund af kemiske reaktioner. Vi anbefaler, at kasserne beskyttes mod fugtighed vha. et egnet folie eller en belægning, før de f.eks. indbygges i havemure.

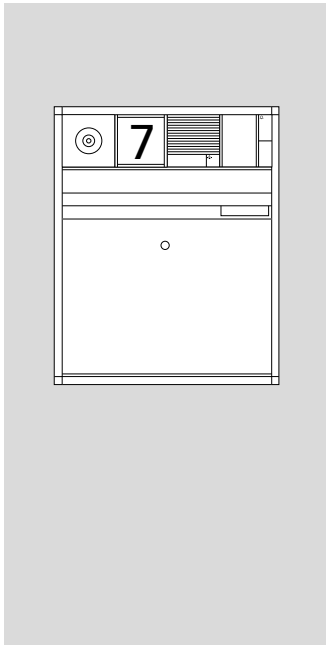
**Trykpåvirkning**

Vægten af fugtig beton og/eller komprimeringsprocessen kan forårsage deformation af kabinettet. Der skal derfor sørges for egnet understøtning i kasserne.

**Tekniske specifikationer**

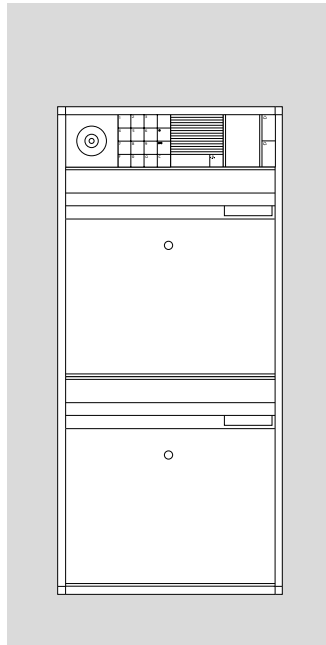
Betegnelse	Mål (mm) b x h x d
KR 611-5/4-0	431 x 531 x 38
KR 611-8/8-0	831 x 831 x 38
KR 611-9/4-0 A	431 x 931 x 38
KR 611-9/8-0 A	831 x 931 x 38

Bestillingseksempler



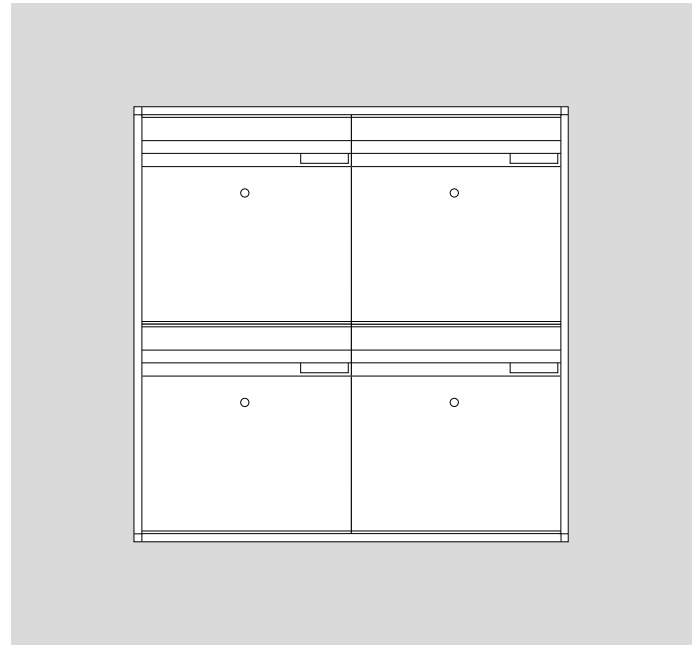
**In-Home-bus**

- 1 BCM 653-02
- 1 IM 612-0
- 1 BTLM 650-04
- 1 BTM 650-01
- 1 BKM 611-4/4-0
- 1 KR 611-5/4-0
- 1 GU 611-4/1-0
- 1 BGU 611-4/4-0
- 1 MR 611-4/1-0



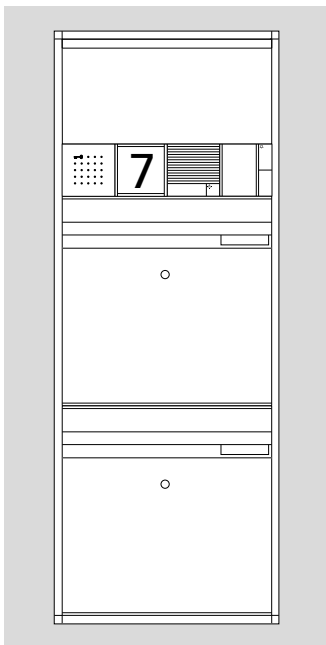
**In-Home-bus**

- 1 BCM 653-02
- 1 COM 611-02
- 1 BTLM 650-04
- 1 BTM 650-02
- 2 BKM 611-4/4-0
- 1 KR 611-9/4-0 A
- 1 GU 611-4/1-0
- 2 BGU 611-4/4-0
- 1 MR 611-4/1-0

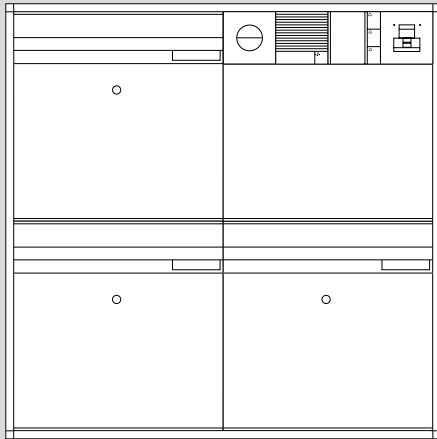


**Systemafhængige**

- 4 BKM 611-4/4-0
- 1 KR 611-8/8-0
- 4 BGU 611-4/4-0



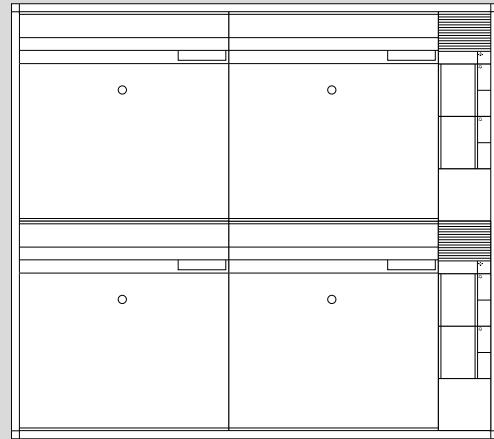
**Der er mange muligheder,  
kontakt os.**  
Se side 320

**In-Home-bus**

1 BMM 611-0  
 1 BTLM 650-04  
 1 BTM 650-03  
 1 FPM 611-02  
 1 ISM 611-4/3-0  
 3 BKM 611-4/4-0  
 1 KR 611-8/8-0  
 3 BGU 611-4/4-0  
 4 GU 611-4/1-0  
 1 MR 611-4/1-0

**1+n-teknik**

1 BMM 611-0  
 1 TLM 612-02  
 1 TM 612-3  
 1 FPM 611-02  
 1 ISM 611-4/3-0  
 3 BKM 611-4/4-0  
 1 KR 611-8/8-0  
 3 BGU 611-4/4-0  
 4 GU 611-4/1-0  
 1 MR 611-4/1-0

**In-Home-bus**

2 BTLM 650-04  
 4 BTM 650-01  
 2 BM 611-0  
 4 BKM 611-4/4-0  
 1 KR 611-9/8-0 A  
 4 BGU 611-4/4-0  
 2 GU 611-4/1-0  
 2 MR 611-4/1-0

**1+n-teknik**

2 TLM 612-02  
 4 TM 612-1  
 2 BM 611-0  
 4 BKM 611-4/4-0  
 1 KR 611-9/8-0 A  
 4 BGU 611-4/4-0  
 2 GU 611-4/1-0  
 2 MR 611-4/1-0







## Siedle Vario Fritstående postkasser

### Postkasser med stander

Produktbeskrivelse	176
Systemkomponenter	177
Tilbehør	178
Specialløsninger	179
Mål	179
Bestillingseksempler	180

### Postkasser med kommunikationsstander

Produktbeskrivelse	182
Systemkomponenter	183
Tilbehør	183
Specialløsninger	184
Mål	184
Bestillingseksempler	185

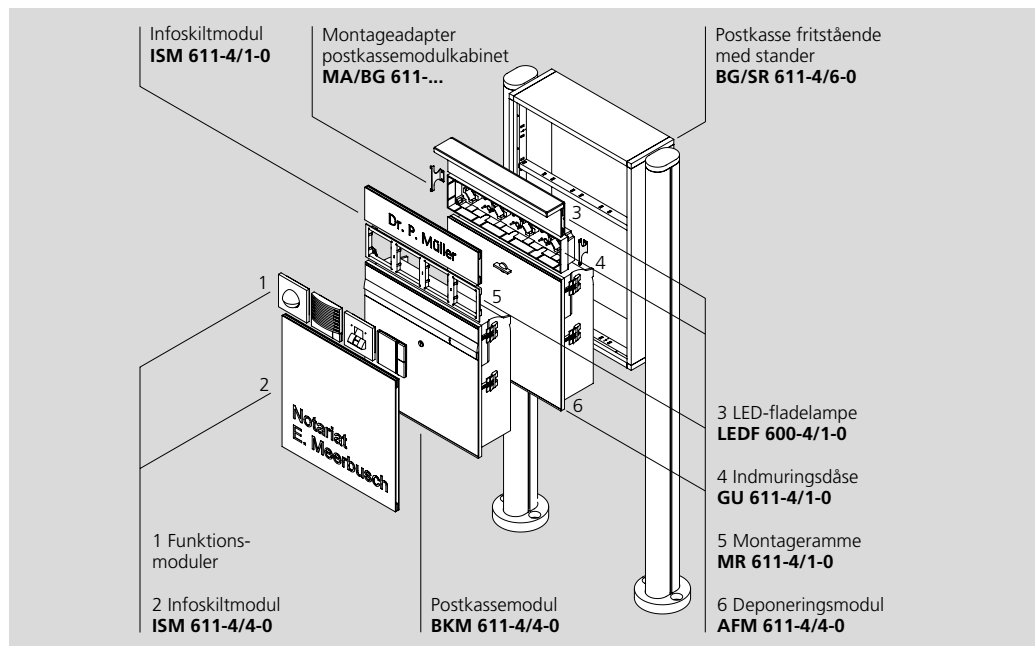
### Pladsbesparende postkasse med stander

Produktbeskrivelse	186
Systemkomponenter	187
Tilbehør	187
Specialløsninger	188
Mål	189
Bestillingseksempler	190

### Pladsbesparende postkasser med kommunikationsstandere

Produktbeskrivelse	192
Systemkomponenter	193
Tilbehør	193
Specialløsninger	194
Mål	194
Bestillingseksempler	195

## Produktbeskrivelse



Ved fritstående postkasseanlæg er Siedle Vario uovertruffen. Kommunikationsstanderen som basismodul, med stander, med pladsbesparende postkasser eller brevklop, med infoskilt og LED-fladelampe eller med alle andre Vario-funktionsmoduler: Et Vario-postkasseanlæg bliver til et kommunikations- og postcentrum, der kan placeres frit. Så mangfoldige som mulig-

hederne er, lige så kompleks er planlægningen. Beregn først behovet, helst sammen med kunden, og benyt Siedles tilbudsservice til Vario-specialanlæg! Se side 320

### Tilbudsservice

Du kan sende en udfyldt tilbudsskabelon (download-sektionen på Siedles hjemmeside) til vores tilbudsservice, der så på grundlag af dine oplysninger vil udarbejde et designforslag og give et tilbud inkl. pris og leveringstid.

### Leveringsomfang BG/SR 611-...

Fritstående varianter leveres fra fabrikken med 1,30 m høje standere og bundflange til fastgørelse med skruer. Montagematerialer som f.eks. højbelastningsdyvler og skruer medfølger. Der er god plads til ledningsføring via en kabelkanal i venstre stander. Ledningsføring i højre stander, specialhøjder på 1,60 m og 1,90 m samt standere beregnet til nedstøbning leveres alternativt på bestilling.



**1** En stabil cylinderlås opbevarer posten bag lås og slå.  
**2** Perfekt design indtil sidste detalje. Drejeknappen på deponeringsmodulet.  
**3** Et let tryk er nok til at udløse navneskiltet. Perfekt: Gummipropper tætnet navneskiltet omhyggeligt mod fugt.  
**4** Klappen låser automatisk og åbner i en stor vinkel for at lette udtagningen. På den måde gøres det til en leg at hente posten.

**5** Trepunktlåsen sørger for, at posten opbevares sikkert. Afløbsrillerne i bunden af kassen beskytter posten effektivt mod fugt.

**6** Deponeringsmodulet er det rummelige depot til den private husholdning og firmaet.

**7** Også voluminøse C4-kuverter passer fint gennem det 351 mm brede brevindkast.

## Systemkomponenter

**BG/SR 611-4/9-0**

Fritstående postkasse med standrør til optagning af 2 postkasse- eller opbevaringsrummoduler. 4 modulpladser til optagning af infokilt-moduler, fladearmaturer og funktionsmoduler i den øverste del. Talemodul og yderligere funktionsmoduler i et område, der ergonomisk er nemt at betjene. Aluminiumprofil med bundflange. Postkasse-kabinet med aluminium-bagvæg komplet belagt eller lakeret. Komplet med postkasse-kabinet, standrør og bundflange med fastgørelsestilbehør som f.eks. dyvler til tung last osv.

Mål (mm) b x h x d: 647 x 1344 x 150

**AFM 611-4/4-0**

Deponeringsmodul med fronttømning, f.eks. til modtagelse af morgenbrød, mælk osv. Brevklap og tømningsslåge af kunststofbeklædt og lakeret aluminium, vridningsstabil, med robuste, skjulte hængsler af kunststof.

Med overliggende tætningsliste og betjeningsvenlig drejelås. Lågen fastholdes automatisk i en forudbestemt åbningsvinkel. Kunststofmodul med bund udformet som rist. Den kvadratiske form gør det muligt at montere modulet i alle postkassetiketter BGU/BGA 611-... med fastgørelse på afdækningsrammen. Velegnet til udendørs montage.

Indbygningsdybde (mm): 117

Frembygningsdybde (mm): 18

Mål (mm) b x h x d: 399 x 399 x 135

**BKM 611-4/4-0**

Postkassemodul med brevklap, fronttømning og brevkasseboks. Indkaståbning og udtagningsssikring i henhold til DIN EN 13724.

Brevklap og tømningsslåge af kunststofbeklædt eller lakeret aluminium, vridningsstabil, med robuste, skjulte hængsler af kunststof. Navneskilt under brevklappen. Betjeningsvenlig tømningsslåge, som automatisk fastholdes i en forudbestemt vinkel, sikkerhedslås med 2 nøgler.

Stor kunststofpostkasse, der er fast integreret i modulet. Bund med indbygget rist.

Den kvadratiske form gør det muligt at montere modulet i alle postkassetiketter BGU/BGA 611-... Mulighed for fastgørelse på afdækningsrammen.

Indkaståbning (mm) b x h: 351 x 32,5

Skriftfeltstørrelse (mm) b x h: 85 x 16

Indbygningsdybde (mm): 117

Frembygningsdybde (mm): 6

Mål (mm) b x h x d: 399 x 399 x 123

## Systemkomponenter



### GU 611-4/1-0

Indmurdåse af formstabilt kunststof til fastgørelse af montererammen MR 611-4/1-... ved hjælp af snaplås-skruer. Med forprægede kabeltilgange, kabelholdere og anordninger til hurtig fastgørelse af kombiklemmerne. Mulighed for fastgørelse af tilbehør til hulmursmontage ZHB 612-... Dåserne skal monteres ved siden af eller over hinanden ved hjælp af det medfølgende tilbehør eller skal bruges til montage af kvadratiske funktionsmoduler i BGA 611-..., hhv. BG/SR 611-... Pr. GU 611-4/1-... kræves 1 MA/BG 611-...  
Mål (mm) b x h x d: 100 x 400 x 50



### MR 611-4/1-0

Montageramme i trykstøbt zink til 4 funktionsmoduler. Lige velegnet til lodret eller vandret montage. Med snaplås-skruer til indmurdåse og Siedle Vario-nøgle. Mål (mm) b x h x d: 99,5 x 399,5 x 17



### MA/BG 611-0

Til vandret og lodret montage af indmurdåse GU 611-4/1-... i hhv. kabinet BGA 611-... og BG/SR 611-... er der behov for én montageadapter/ét postkassekabinet for hver GU 611-4/1-... Indeholder 1 sæt vinkelbeslag og skruer.



### MA/LEDf 600-0

Montageadapter til LED-fladelampe til montage af kombiklemmerne, når en LEDf 600-... monteres i et kabinet BGA 611-..., BG/KSF 611-..., BG/SR 611-... eller i et infoskiltkabinet i en KSF 61x. Fastgørelse med medfølgende tape. Mål (mm) b x h x d: 56 x 56 x 5,5

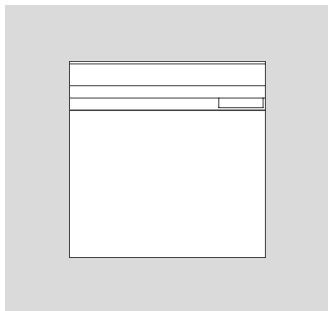
## Tilbehør



### ZE/SR 611-0

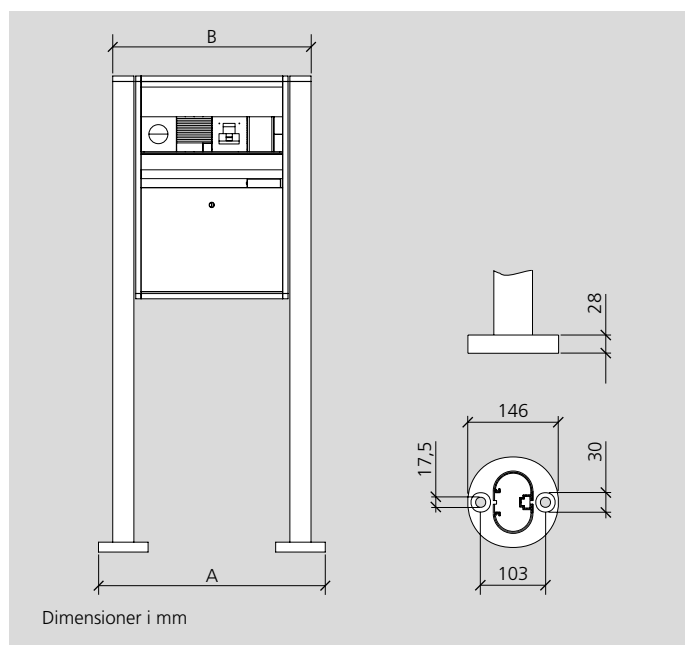
Tilbehør-nedstøbningsbeslag udført i stabil, varmgalvaniseret stålprofil med indvendig kabelføring og bundflange og påsvejste møtrikker til fastgørelse af den tilhørende stander. Mål (mm) b x h x d: 220 x 505 x 200

## Specialløsninger



Postkassemodul med brevklap,  
postkasselåge på bagsiden og  
postkasseboks

## Mål

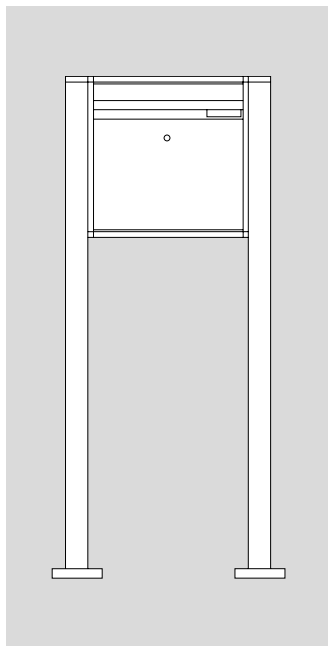


### Tekniske data – postkasser

Betegnelse	Målene (mm) b x h x d	Mål A (mm)	Mål B (mm)
BG/SR 611-4/4-0*	647 x 1344 x 150	647	561
BG/SR 611-4/5-0	647 x 1344 x 150	647	561
BG/SR 611-4/6-0	647 x 1344 x 150	647	561
BG/SR 611-4/9-0	647 x 1344 x 150	647	561
BG/SR 611-8/9-0	1047 x 1344 x 150	1047	961

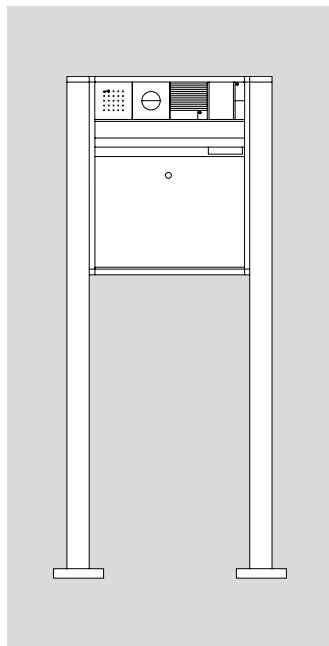
\*Er ikke forsynet med kabeltilgange ved levering

Bestillingseksempler



**Systemuafhængige**

- 1 BG/SR 611-4/4-0
- 1 BKM 611-4/4-0

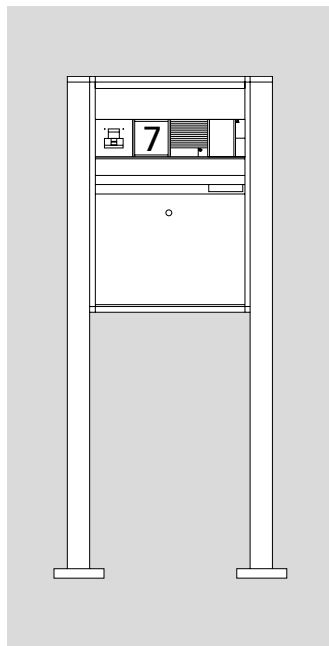


**In-Home-bus**

- 1 BG/SR 611-4/5-0
- 1 BKM 611-4/4-0
- 1 ELM 600-0
- 1 EKC 601-0 (3 pcs.)
- 1 BMM 611-0
- 1 BTLM 650-04
- 1 BTM 650-01
- 1 GU 611-4/1-0
- 1 MR 611-4/1-0
- 1 MA/BG 611-0

**1+n-teknik**

- 1 BG/SR 611-4/5-0
- 1 BKM 611-4/4-0
- 1 ELM 600-0
- 1 EKC 601-0 (3 pcs.)
- 1 BMM 611-0
- 1 TLM 612-02
- 1 TM 612-1
- 1 GU 611-4/1-0
- 1 MR 611-4/1-0
- 1 MA/BG 611-0

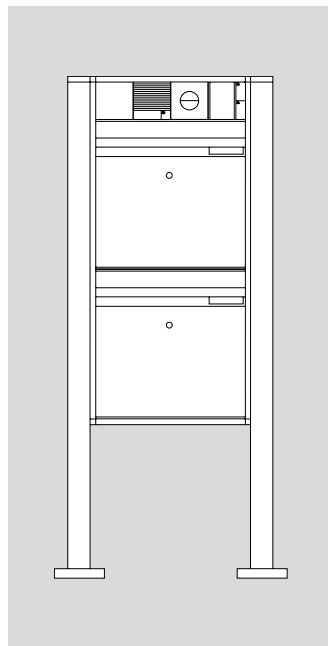


**In-Home-bus**

- 1 BG/SR 611-4/6-0
- 1 BKM 611-4/4-0
- 1 LEDF 600-4/1-0
- 1 FPM 611-02
- 1 IM 612-0
- 1 BTLM 650-04
- 1 BTM 650-01
- 1 GU 611-4/1-0
- 1 MR 611-4/1-0
- 1 MA/BG 611-0
- 1 MA/LEDF 600-0

**1+n-teknik**

- 1 BG/SR 611-4/6-0
- 1 BKM 611-4/4-0
- 1 LEDF 600-4/1-0
- 1 FPM 611-02
- 1 IM 612-0
- 1 TLM 612-02
- 1 TM 612-1
- 1 GU 611-4/1-0
- 1 MR 611-4/1-0
- 1 MA/BG 611-0
- 1 MA/LEDF 600-0

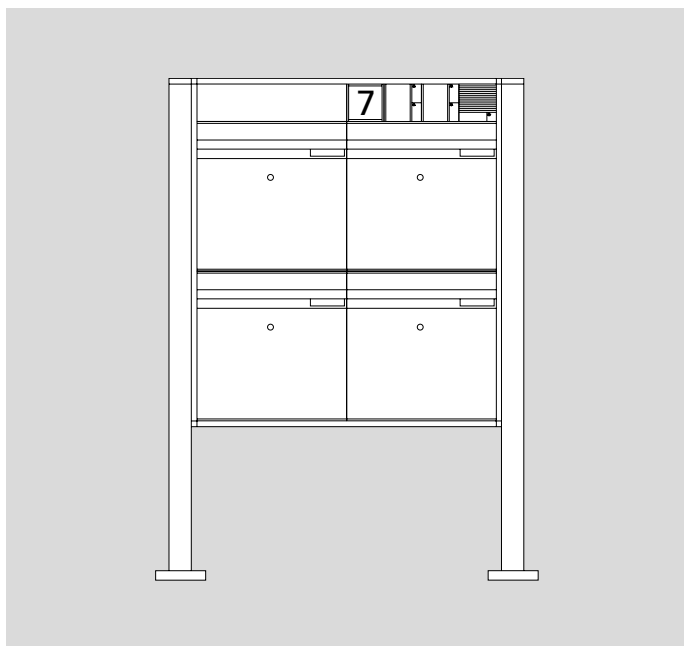


**In-Home-bus**

- 1 BG/SR 611-4/9-0
- 2 BKM 611-4/4-0
- 1 BM 611-0
- 1 BTLM 650-04
- 1 BMM 611-0
- 1 BTM 650-02
- 1 GU 611-4/1-0
- 1 MR 611-4/1-0
- 1 MA/BG 611-0

**1+n-teknik**

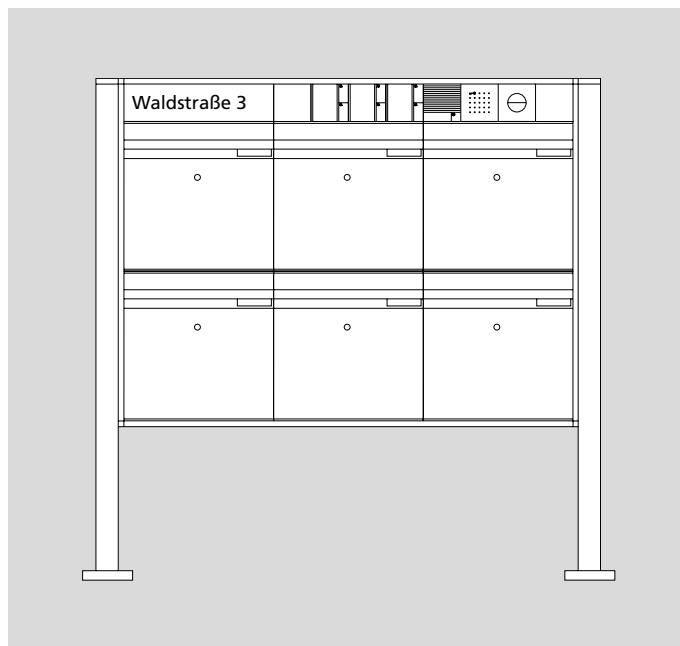
- 1 BG/SR 611-4/9-0
- 2 BKM 611-4/4-0
- 1 BM 611-0
- 1 TLM 612-02
- 1 BMM 611-0
- 1 TM 612-2
- 1 GU 611-4/1-0
- 1 MR 611-4/1-0
- 1 MA/BG 611-0

**In-Home-bus**

- 1 BG/SR 611-8/9-0
- 4 BKM 611-4/4-0
- 1 ISM 611-4/1-0
- 1 IM 612-0
- 2 BTM 650-02
- 1 BTLM 650-04
- 1 GU 611-4/1-0
- 1 MR 611-4/1-0
- 1 MA/BG 611-0

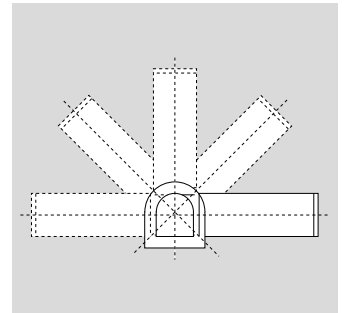
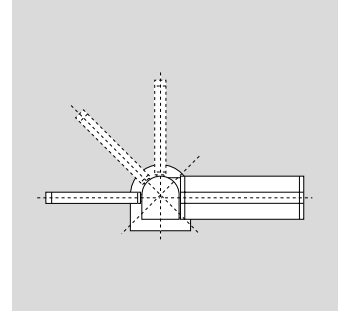
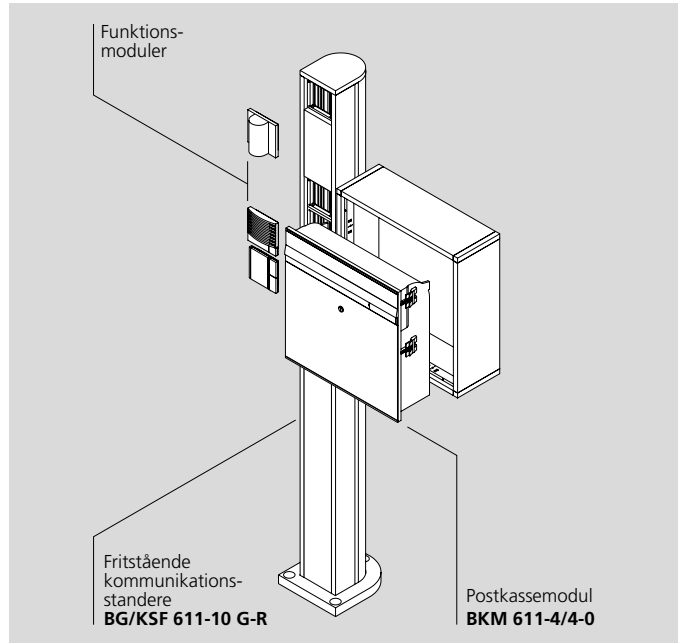
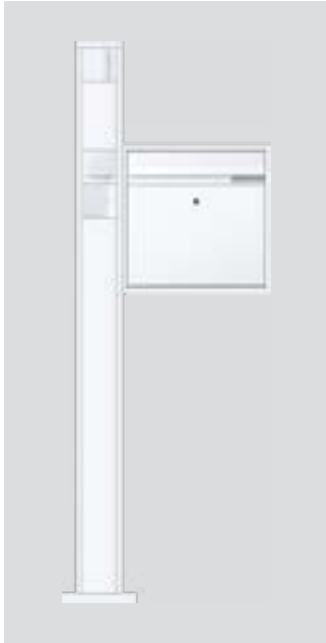
**1+n-teknik**

- 1 BG/SR 611-8/9-0
- 4 BKM 611-4/4-0
- 1 ISM 611-4/1-0
- 1 IM 612-0
- 2 TM 612-2
- 1 TLM 612-02
- 1 GU 611-4/1-0
- 1 MR 611-4/1-0
- 1 MA/BG 611-0

**Der er mange muligheder,  
kontakt os.**

Se side 320

**Produktbeskrivelse**



Med en større dybde og et profileret kabinet bliver kommunikationsstanderen til et multifunktionelt standersystem til postkasser, infoskilte og LED-fladelampe. Vær ved planlægning og bestilling opmærksom på, at denne funktion kun er mulig med et stort kabinet (KSF 61x).

De slanke kommunikationsstandere med en mindre dybde (KS 61x, side 58) kan ikke kombineres med postkasser, infoskilte og LED-fladelamper.

**Tilbudsservice**

Du kan sende en udfyldt tilbudsskabelon (download-sektionen på Siedles hjemmeside) til vores tilbudsservice, der så på grundlag af dine oplysninger vil udarbejde et designforslag og give et tilbud inkl. pris og leveringstid.

**Fri udfoldelse ved projekteringen**

Postkasser eller informationskilte kan placeres i 5 vinkler med 45°-afstand og i ønsket højde på den fritstående stander. På den måde kan standeren tilpasses omgivelserne og samtidig fungere som vejviser og orienteringssystem.



- 1 En stabil cylinderlås opbevarer posten bag lås og slå.
- 2 Perfekt design indtil sidste detalje. Drejeknappen på deponeringsmodulet.
- 3 Et let tryk er nok til at udløse navneskiltet. Perfekt: Gummipropper tætnet navneskiltet omhyggeligt mod fugt.
- 4 Klappen låser automatisk og åbner i en stor vinkel for at lette udtagningen. På den måde gøres det til en leg at hente posten.



- 5 Trepunktlåsen sørger for, at posten opbevares sikkert. Afløbsrillerne i bunden af kassen beskytter posten effektivt mod fugt.



- 6 Deponeringsmodulet er det rummelige depot til den private husholdning og firmaet.



- 7 Også voluminøse C4-kuverter passer fint gennem det 351 mm brede brevindkast.



## Systemkomponenter

**BG/KSF 611-10 A-R**

Fritstående kommunikationsstander med et postkasse-kabinet (højre) til optagning af et postkasse- eller deponeringsmodul og 2 funktionsmoduler i spidsen. Højde 1,30 m. aluminiumprofil med bundflange. Postkasse-kabinet med aluminiumsbagvæg.

Mål (mm) b x h x d: 606 x 1344 x 150

**AFM 611-4/4-0**

Deponeringsmodul med fronttømning, f.eks. til modtagelse af morgenbrød, mælk osv. Brevklap og tømningsslåge af kunststofbeklædt og lakeret aluminium, vridningsstabil, med robuste, skjulte hængsler af kunststof.

Med overliggende tætningsliste og betjeningsvenlig drejelås. Lågen fastholdes automatisk i en forudbestemt åbningsvinkel. Kunststofmodul med bund udformet som rist. Den kvadratiske form gør det muligt at montere modulet i alle postkassetikabinetter BGA/BGA 611-... med fastgørelse på afdækningsrammen. Velegnet til udendørs montage.

Indbygningsdybde (mm): 117

Frembygningsdybde (mm): 18

Mål (mm) b x h x d: 399 x 399 x 135

**BKM 611-4/4-0**

Postkassemodul med brevklap, fronttømning og udtagningssikring i henhold til DIN EN 13724.

Brevklap og tømningsslåge af kunststofbeklædt eller lakeret aluminium, vridningsstabil, med robuste, skjulte hængsler af kunststof. Navneskilt under brevklappen. Betjeningsvenlig tømningsslåge, som automatisk fastholdes i en forudbestemt vinkel, sikkerhedslås med 2 nøgler.

Stor kunststofpostkasse, der er fast monteret i modulet. Bund med indbygget rist.

Den kvadratiske form gør det muligt at montere modulet i alle postkassetikabinetter BGA/BGA 611-... Mulighed for fastgørelse på afdækningsrammen.

Indkaståbning (mm) b x h: 351 x 32,5

Skriftfeltstørrelse (mm) b x h: 85 x 16

Indbygningsdybde (mm): 117

Frembygningsdybde (mm): 6

Mål (mm) b x h x d: 399 x 399 x 123

**MA/LEDF 600-0**

Montageadapter til LED-fladelampe til montage af kombiklemmerne, når en LEDF 600-... monteres i et kabinet BGA 611-..., BG/KSF 611-..., BG/SR 611-... eller i et infoskiltkabinet i en KSF 61x.

Fastgørelse med medfølgende tape.

Mål (mm) b x h x d: 56 x 56 x 5,5

## Tilbehør

**ZE/KS/KSF 611-0**

Tilbehør-nedstøbningsbeslag af stabilt, varmforzinket stålprofil, bundflange med gevind M10 til fastgørelse af kommunikationsstanderne KSF 613/616-..., KS 613/616-... eller LS 604/608-... Afhængigt af standertypen kan nedstøbningsbeslaget drejes 180°.

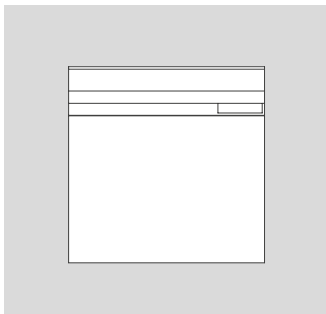
Mål (mm) b x h x d: 191 x 505 x 210

**ZE/SR 611-0**

Tilbehør-nedstøbningsbeslag udført i stabil, varmgalvaniseret stålprofil med indvendig kabelføring og bundflange og påsvejste møtrikker til fastgørelse af den tilhørende stander.

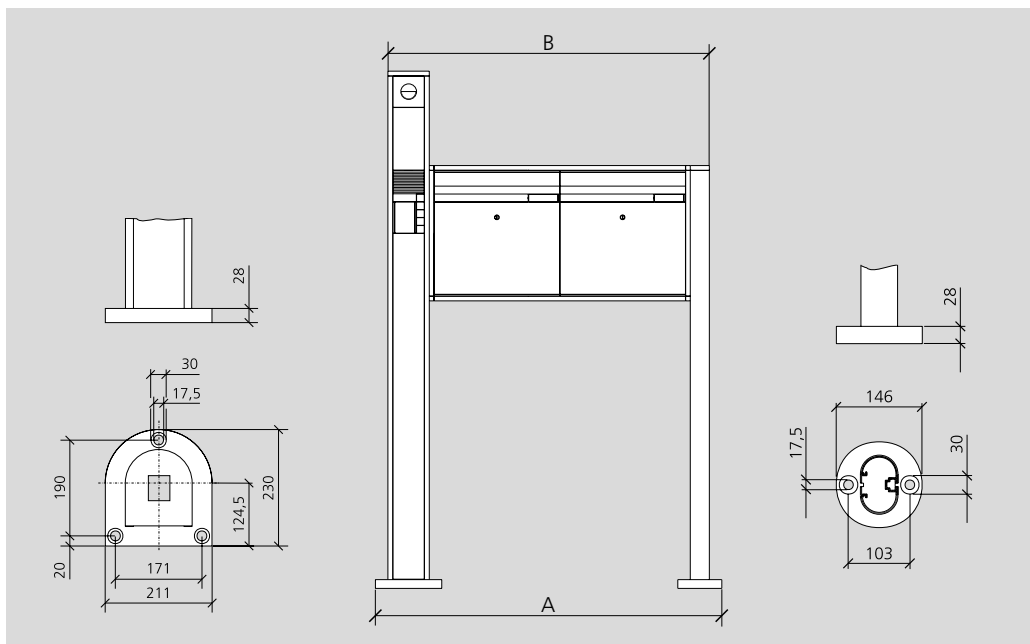
Mål (mm) b x h x d: 220 x 505 x 200

Specialløsninger



Postkassemodul med brevklap,  
 postkasselåge på bagsiden og  
 postkasseboks

Mål

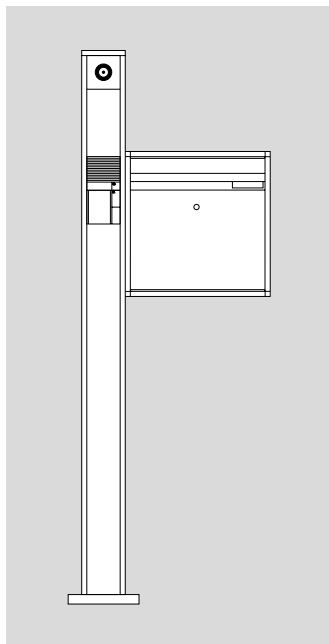


Mål  
 Mål i mm  
 Kabelgennemføring: 50 x 60 mm  
 Profil KSF 61x: 131 x 150 mm

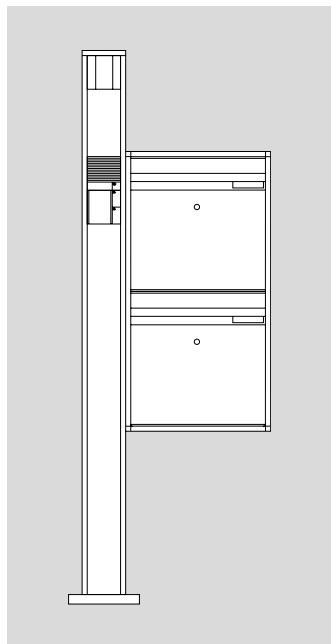
Tekniske data – standere + postkasser

Betegnelse	Mål (mm) b x h x d	Mål A (mm)	Mål B (mm)
BG/KSF 611-10 A-R	606 x 1344 x 150	–	567
BG/KSF 611-10 B-R	606 x 1344 x 150	–	567
BG/KSF 611-10 G-R	606 x 1644 x 150	–	567
BG/KSF 611-10 H-R	606 x 1644 x 150	–	567
BG/KSF 611-20 G-R	606 x 1644 x 150	–	567

## Bestillingseksempler

**In-Home-bus**

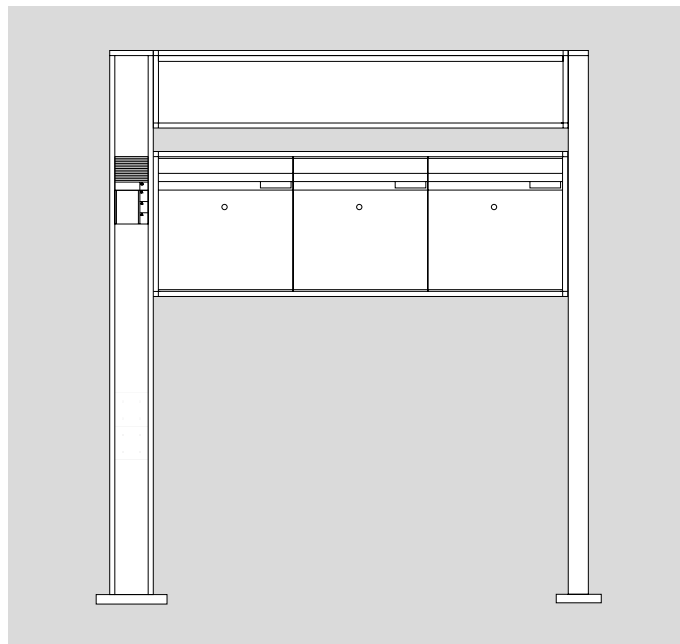
1 BG/KSF 611-10 G-R  
 1 BKM 611-4/4-0  
 1 BCM 653-02  
 1 BTLM 650-04  
 1 BTM 650-01

**In-Home-bus**

1 BG/KSF 611-20 G-R  
 2 BKM 611-4/4-0  
 1 LEDS 600-0  
 1 BTLM 650-04  
 1 BTM 650-02

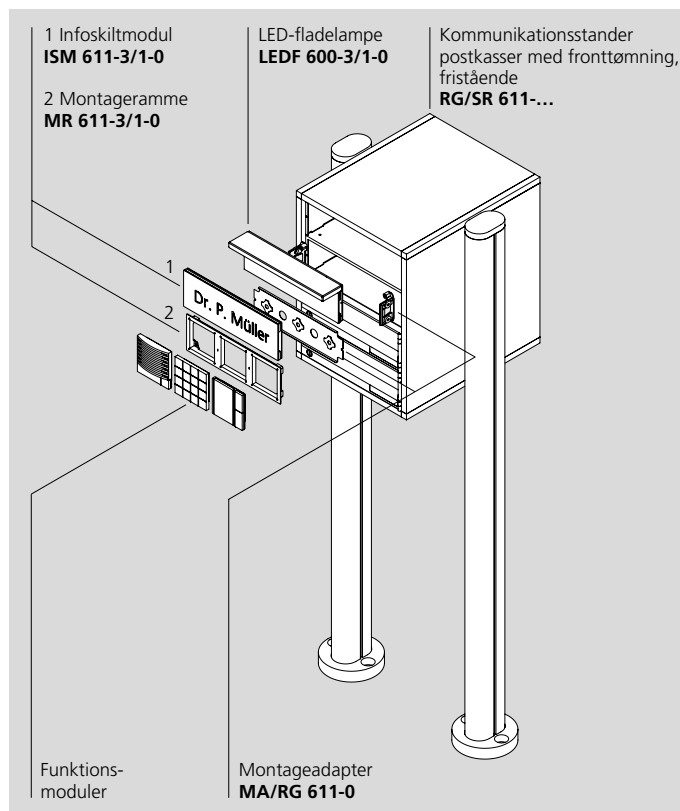
**1+n-teknik**

1 BG/KSF 611-20 G-R  
 2 BKM 611-4/4-0  
 1 LEDS 600-0  
 1 TLM 612-02  
 1 TM 612-2

**Der er mange muligheder,  
kontakt os.**

Se side 320

## Produktbeskrivelse



### Leveringsomfang

Fritstående varianter leveres fra fabrikken med 1,30 m høje standere og bundflange til fastgørelse med skruer. Nødvendige montage-materialer som f.eks. højbelastnings dybler og skruer medfølger. Der er god plads til ledningsføring via en kabelkanal i venstre stander.

Ledningsføring i højre stander, specialhøjder på 1,60 m og 1,90 m samt standere beregnet til nedstøbning leveres alternativt på bestilling.

### Bemærk

Standardhøjden på de pladsbesparende postkasser er 100 mm, men de kan på bestilling leveres i højderne 200 og 300 mm.

Kabinetterne RG/SR er særdeles velegnede til montage af rummelige postkasser på kun lidt plads. På trods af en kompakt form svarer postkasserne til DIN EN 13724 og har tilstrækkelig plads til store DIN C4-kuverter, aviser, kataloger og anden stor postforsendelse. Alt efter behov er en kombination med infoskiltmoduler ISM, LED-fladelamper LEDF og kvadratiske Vario-funktionsmoduler mulig.

Postkasserne leveres færdigmonterede i kabinettet inkl. brevklap, udtagningssikring, navneskilt (16 x 78 mm), beskyttelse mod indtrængende fugt, hængsler i højre side samt fastmonteret lås.

### Tilbudsservice

Du kan sende en udfyldt tilbudskabelon (download-sektionen på Siedles hjemmeside) til vores tilbudsservice, der så på grundlag af dine oplysninger vil udarbejde et designforslag og give et tilbud inkl. pris og leveringstid.



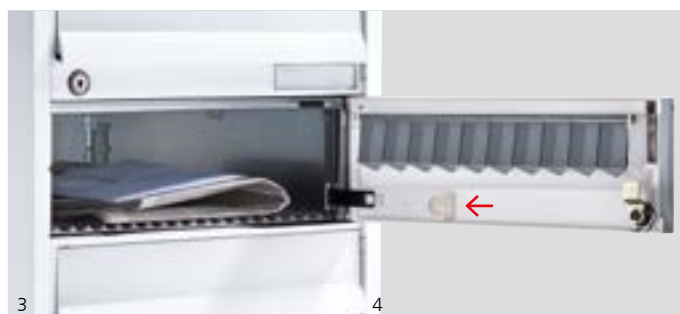
1

**1** Også voluminøse C4-kuverter passer fint gennem det 251 mm brede brevindkast.



2

**2** Udtagningssikringen lader post problemøst passere og spærrer konsekvent mod ubeføjet adgang.



3

**3** Afløbsrillerne i bunden af kassen beskytter posten effektivt mod fugt.

4

**4** Superhurtigt, uden specialværktøj, bare med en kuglepen eller en skrue-trækker fjernes afdækningen til skift af navneskilt.

## Systemkomponenter



**MR 611-3/1-0**  
Montageramme i trykstøbt zink til 3 funktionsmoduler. Lige velegnet til lodret eller vandret montage. Med snaplåsskruer til indmuringsdåse og Siedle Vario-nøgle. Mål (mm) b x h x d: 99,5 x 299,5 x 17



**MA/RG 611-0**  
Der anvendes en montageadapter/et pladsbesparende kabinet pr. modulen til montage af kombiklemmerne og montererammen MR 611-3/1-... i kabinet RGA 611-..., RG/SR 611-... og RG/KSF 611-... Indeholder 1 sæt vinkelbeslag, skruer samt montageplade.



**MA/LEDf 600-0**  
Montageadapter til LED-fladelampe til montage af kombiklemmerne, når en LEDf 600-... monteres i et kabinet BGA 611-..., BG/KSF 611-..., BG/SR 611-... eller i et infoskiltkabinet i en KSF 61x. Fastgørelse med medfølgende tape. Mål (mm) b x h x d: 56 x 56 x 5,5

**RG/SR 611-2/1**

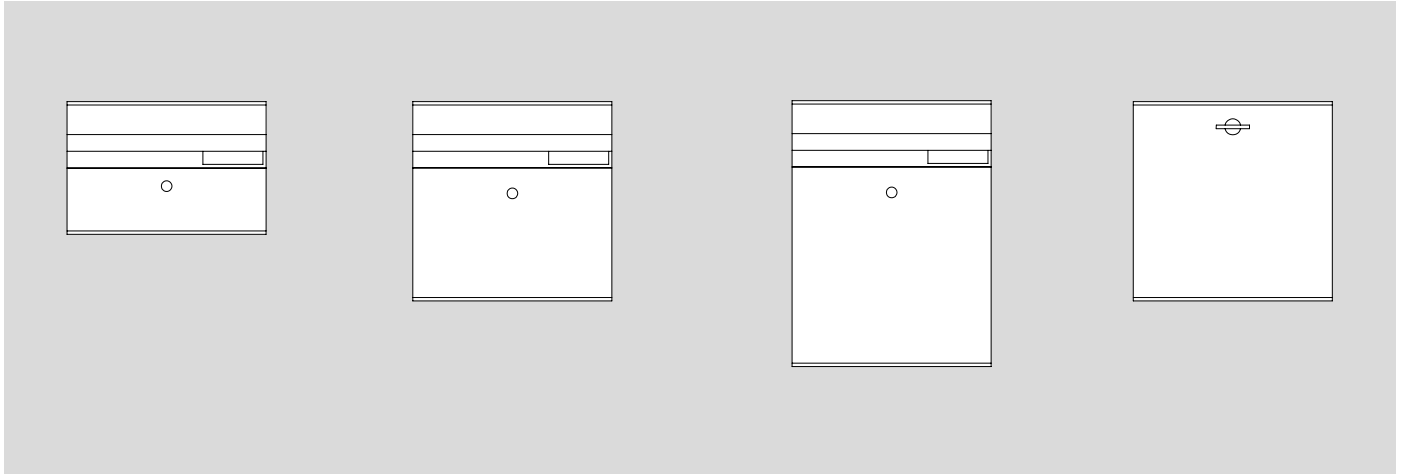
1 ekstra rum til optagning af funktionsmoduler som f.eks. dørhøjtalere, opkaldstryk og info-skiltmoduler eller belysningselementer. Postkasse med aluminium-bagvæg, komplet med brevklap, udtagningssikring, beskyttelse af posten mod indtrængende fugt, hængsel fastgjort til højre og lås monteret fast i kabinettet. Belagt eller lakeret. Standrør i aluminiumprofil med bundflange. Mål (mm) b x h x d: 547 x 1344 x 400

## Tilbehør

**ZE/SR 611-0**

Tilbehør-nedstøbningsbeslag udført i stabil, varmgalvaniseret stålprofil med indvendig kabelføring og bundflange og påsvejte møtrikker til fastgørelse af den tilhørende stander. Mål (mm) b x h x d: 220 x 505 x 200

### Specialløsninger

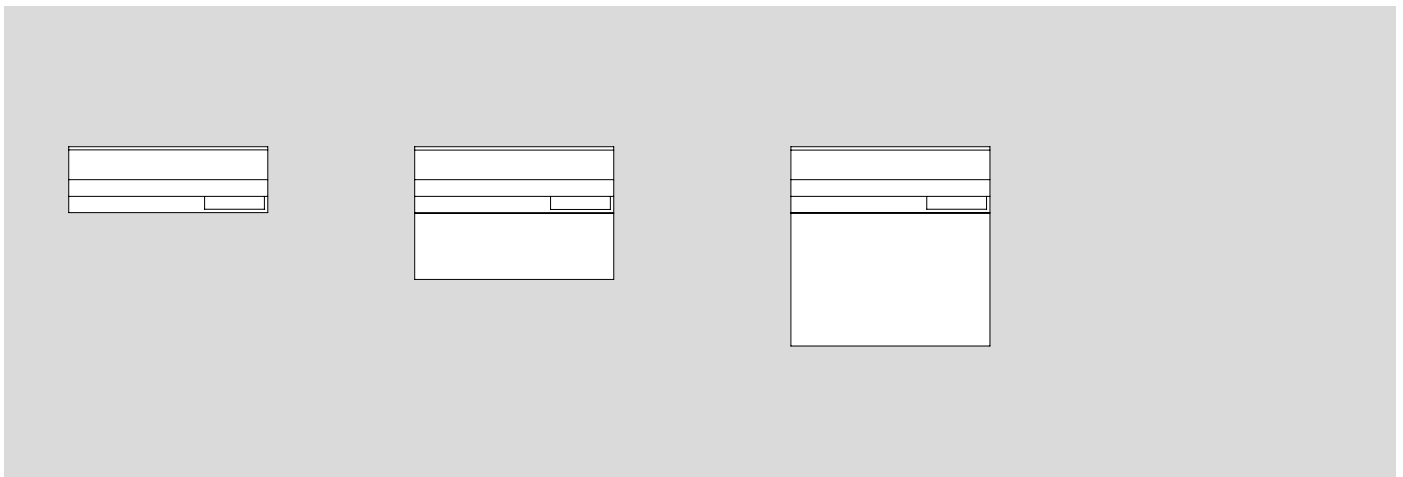


Pladsbesparende postkasser med fronttømning, i dobbelt højde

Pladsbesparende postkasser med fronttømning, i tredobbelt højde

Pladsbesparende postkasser med fronttømning, i firedobbelt højde

Deponeringsmodul med fronttømning til anlæg med pladsbesparende postkasser

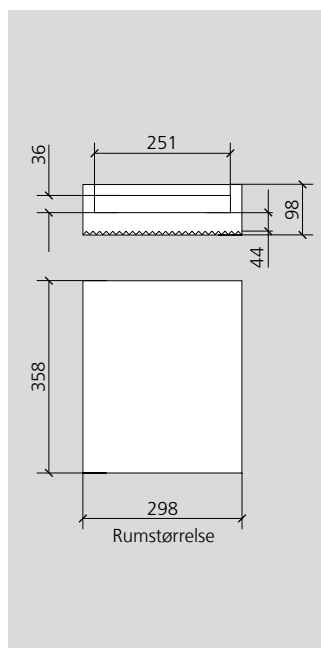
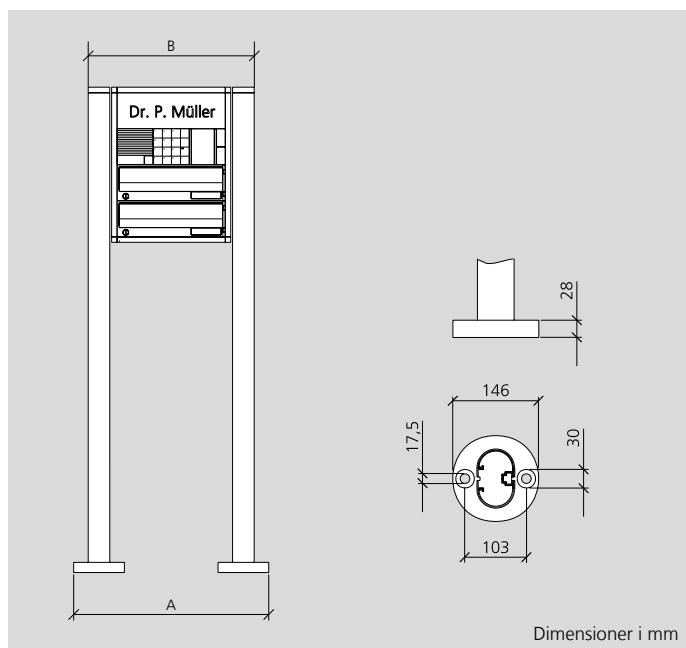


Pladsbesparende postkasser med bagtømning, i enkelt højde

Pladsbesparende postkasser med bagtømning, i dobbelt højde

Pladsbesparende postkasser med bagtømning, i tredobbelt højde

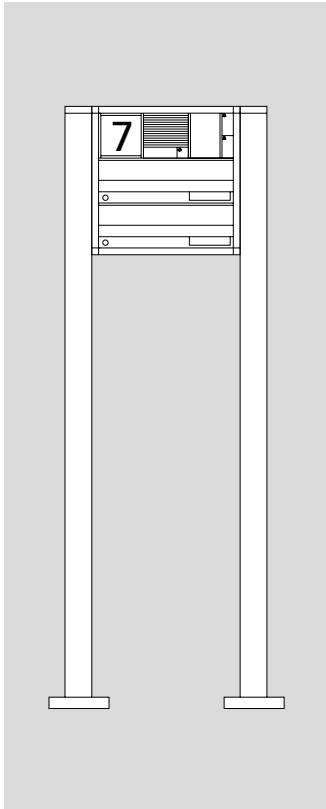
## Mål



## Tekniske data – pladsbesparende postkasser

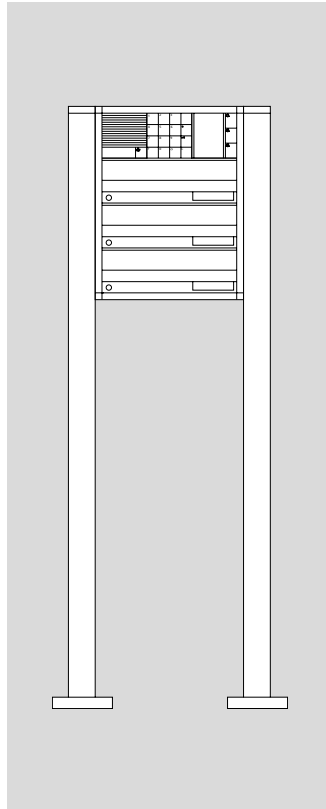
Betegnelse	Målene (mm) b x h x d	Mål A (mm)	Mål A (mm)
RG/SR 611-2/1	547 x 1344 x 400	547	461
RG/SR 611-3/1	547 x 1344 x 400	547	461
RG/SR 611-4/1	547 x 1344 x 400	547	461
RG/SR 611-6/1	547 x 1344 x 400	547	461
RG/SR 611-8/2	847 x 1344 x 400	847	761
RG/SR 611-12/2	847 x 1344 x 400	847	761

Bestillingseksempler



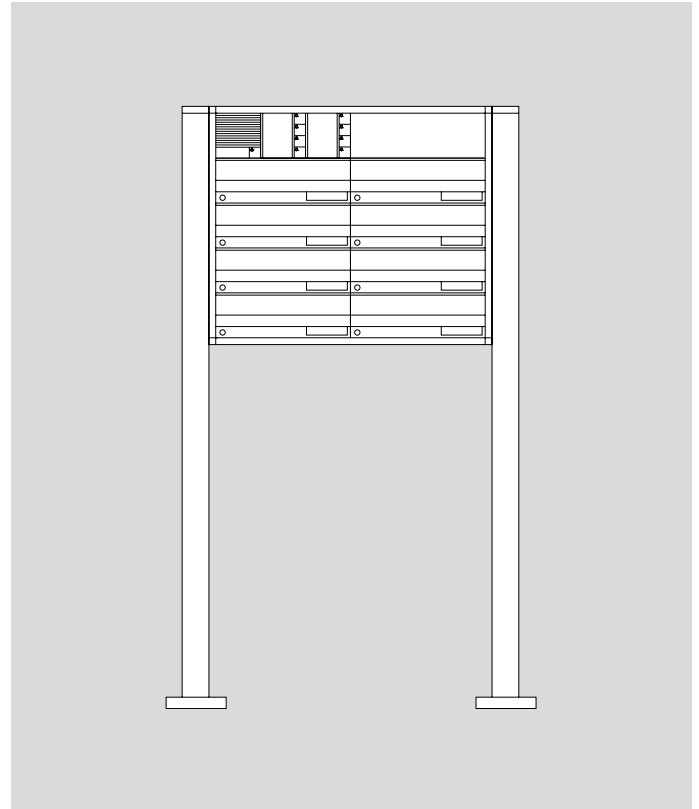
- In-Home-bus**  
 1 RG/SR 611-2/1  
 1 IM 612-0  
 1 BTLM 650-04  
 1 BTM 650-02  
 1 MR 611-3/1-0  
 1 MA/RG 611-0

- 1+n-teknik**  
 1 RG/SR 611-2/1  
 1 IM 612-0  
 1 TLM 612-02  
 1 TM 612-2  
 1 MR 611-3/1-0  
 1 MA/RG 611-0



- In-Home-bus**  
 1 RG/SR 611-3/1  
 1 COM 611-02  
 1 BTLM 650-04  
 1 BTM 650-03  
 1 MR 611-3/1-0  
 1 MA/RG 611-0

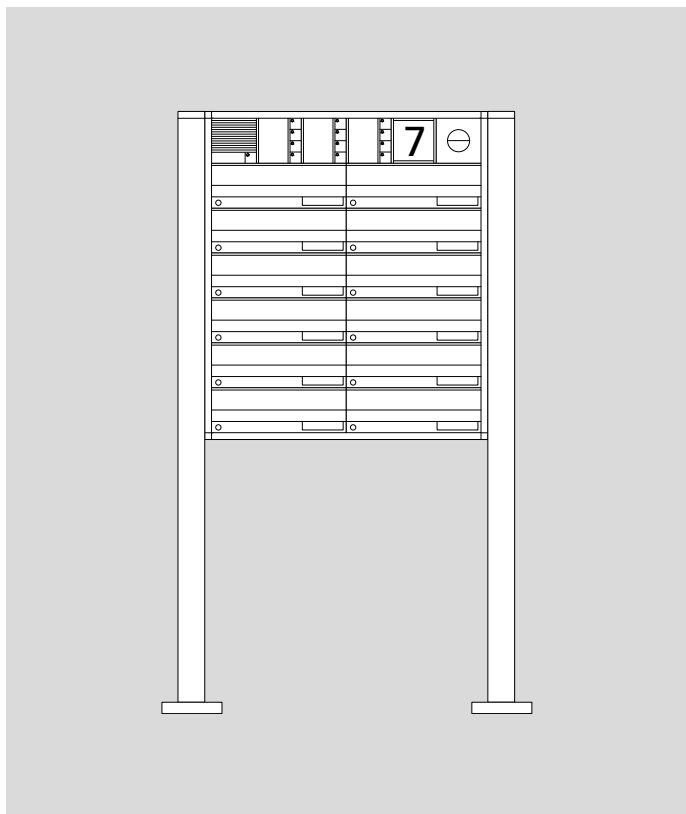
- 1+n-teknik**  
 1 RG/SR 611-3/1  
 1 TLM 612-02  
 1 COM 611-02  
 1 TM 612-3  
 1 MR 611-3/1-0  
 1 MA/RG 611-0



- In-Home-bus**  
 1 RG/SR 611-8/2  
 1 BTLM 650-04  
 2 BTM 650-04  
 1 ISM 611-3/1-0  
 1 MR 611-3/1-0  
 1 MA/RG 611-0

- 1+n-teknik**  
 1 RG/SR 611-8/2  
 1 TLM 612-02  
 2 TM 612-4  
 1 ISM 611-3/1-0  
 1 MR 611-3/1-0  
 1 MA/RG 611-0

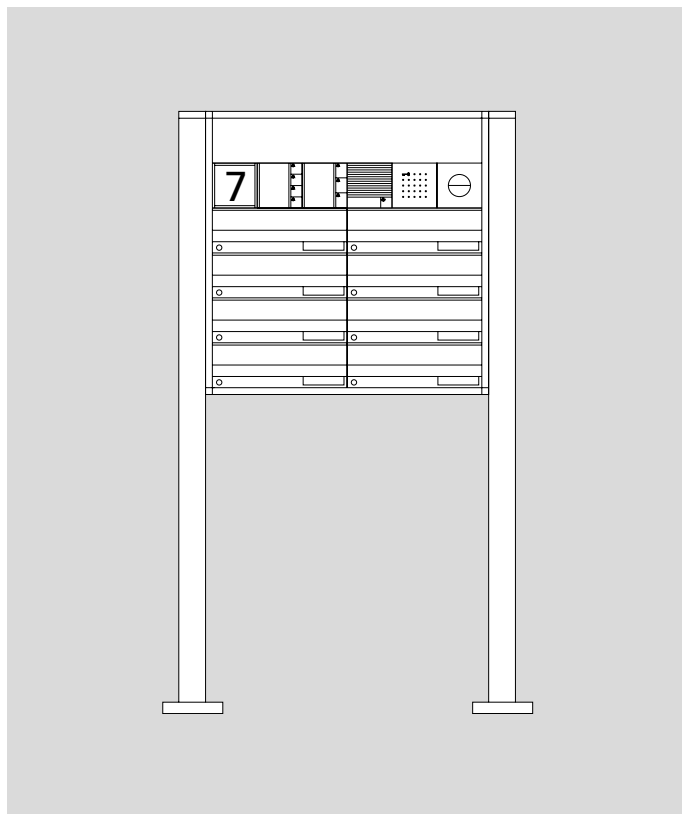


**In-Home-bus**

- 1 RG/SR 611-12/2
- 1 BTLM 650-04
- 3 BTM 650-04
- 1 IM 612-0
- 1 BMM 611-0
- 2 MR 611-3/1-0
- 2 MA/RG 611-0

**1+n-teknik**

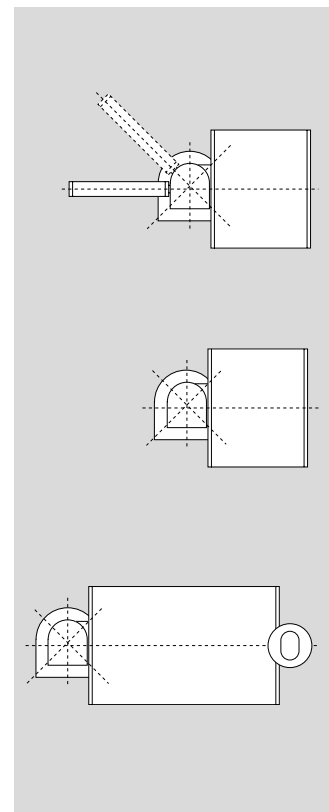
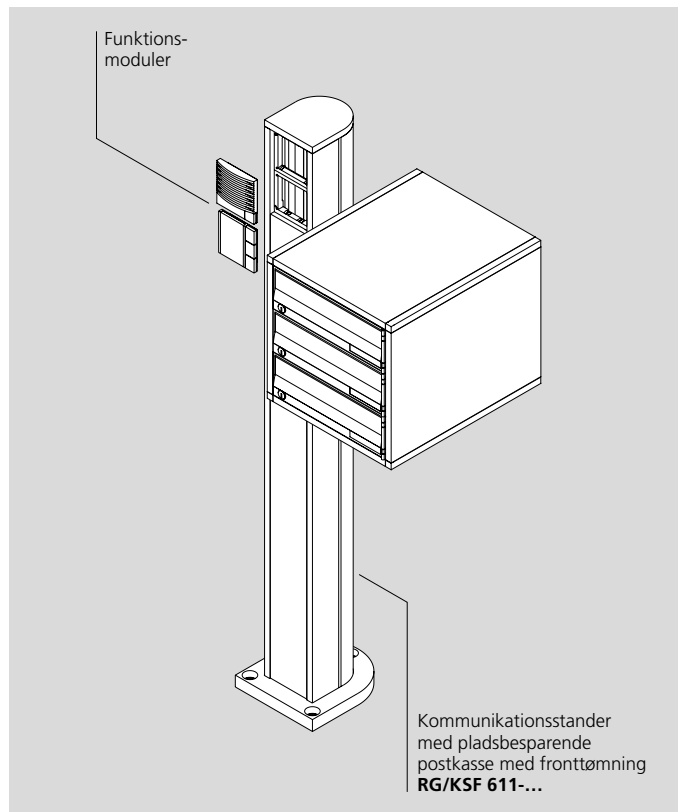
- 1 RG/SR 611-12/2
- 1 TLM 612-02
- 3 TM 612-4
- 1 IM 612-0
- 1 BMM 611-0
- 2 MR 611-3/1-0
- 2 MA/RG 611-0



**Der er mange muligheder,  
kontakt os.**

Se side 320

**Produktbeskrivelse**



Kommunikationsstanderen i kombination med pladsbesparende postkasser – et komplet modtagelsescenter med minimale pladskrav og stor fleksibilitet. Postkasekabinettet kan anbringes i fem positioner og standeren samler funktionselementerne i en ergonomisk helt korrekt højde.

Tillige kan standeren uden problemer udvides med et ekstra informationskilt – også som efterinstallation.

**Tilbudsservice**

Du kan sende en udfyldt tilbudsskabelon (download-sektionen på Siedles hjemmeside) til vores tilbudsservice, der så på grundlag af dine oplysninger vil udarbejde et designforslag og give et tilbud inkl. pris og leveringstid.

**Fri udfoldelse ved projekteringen**

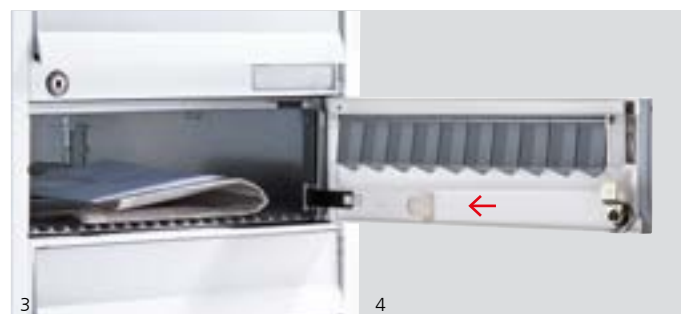
Postkasser eller informationskilt kan placeres i 5 vinkler med 45°-afstand og i ønsket højde på den fritstående stander. På den måde kan standeren tilpasses omgivelserne og samtidig fungere som vejviser og orienteringssystem.



**1** Også voluminøse C4-kuverter passer fint gennem det 251 mm brede brevindkast.



**2** Udtagningssikringen lader post problemøst passere og spærrer konsekvent mod ubeføjet adgang.



**3** Afløbsrillerne i bunden af kassen beskytter posten effektivt mod fugt.



**4** Superhurtigt, uden specialværktøj, bare med en kuglepen eller en skrue-trækker fjernes afdækningen til skift af navneskilt.

## Systemkomponenter



### MA/LEDF 600-0

Montageadapter til LED-fladelampe til montage af kombiklemmerne, når en LEDF 600-... monteres i et kabinet BGA 611-..., BG/KSF 611-..., BG/SR 611-... eller i et infoskiltkabinet i en KSF 61x.

Fastgørelse med medfølgende tape.  
Mål (mm) b x h x d: 56 x 56 x 5,5

### RG/KSF 611-...

Postkasse med aluminium-bagvæg, komplet med brevklap, udtagnings-sikring, beskyttelse af posten mod indtrængende fugt, hængsel fastgjort til højre og lås monteret fast i kabinnet. Belagt eller lakeret. Aluminiumprofil med bundflange. Komplet med kommunikationsstander, frontblændestykke(r), passende antal moduladapter, passende antal montereramme, postkasse-kabinnet, bundflange med fastgørelsestilbehør som f.eks. dyvler til tung last osv.

## Tilbehør



### ZE/SR 611-0

Tilbehør-nedstøbningsbeslag udført i stabil, varmgalvaniseret stålprofil med indvendig kabelføring og bundflange og påsvejste møtrikker til fastgørelse af den tilhørende stander.

Mål (mm) b x h x d: 220 x 505 x 200

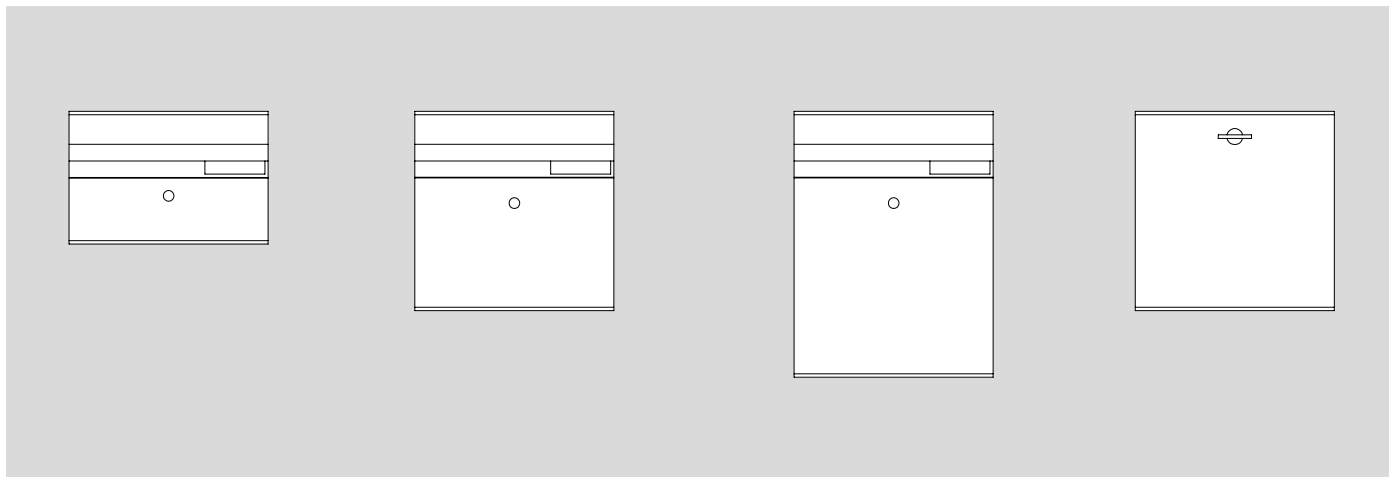


### ZE/KS/KSF 611-0

Tilbehør-nedstøbningsbeslag af stabilt, varmforsinket stålprofil, bundflange med gevind M10 til fastgørelse af kommunikationsstanderne KSF 613/616-..., KS 613/616-... eller LS 604/608-...

Afhængigt af standertypen kan nedstøbningsbeslaget drejes 180°.  
Mål (mm) b x h x d: 191 x 505 x 210

Specialløsninger

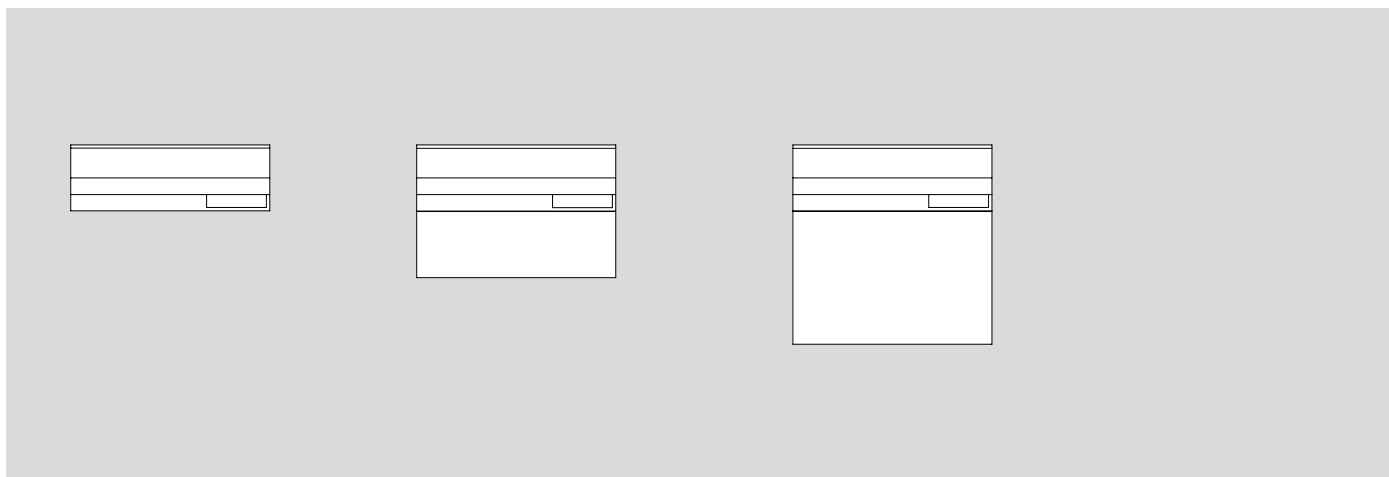


Pladsbesparende postkasser med fronttømning, i dobbelt højde

Pladsbesparende postkasser med fronttømning, i tredobbelt højde

Pladsbesparende postkasser med fronttømning, i firedobbelt højde

Deponeringsmodul med fronttømning til anlæg med pladsbesparende postkasser

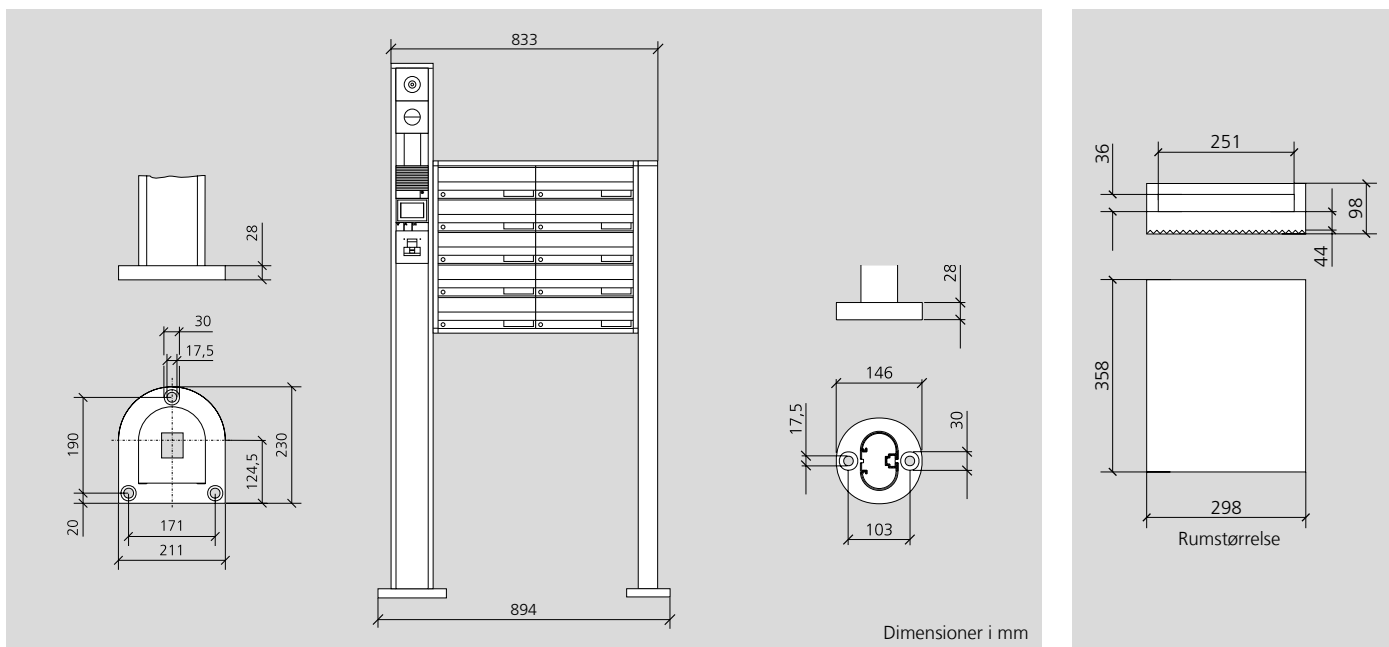


Pladsbesparende postkasser med bagtømning, i enkelt højde

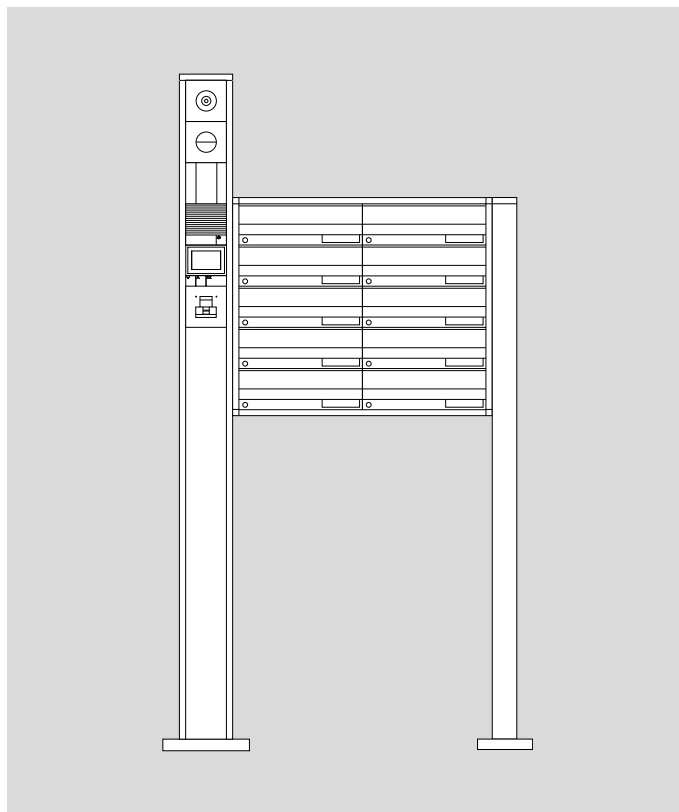
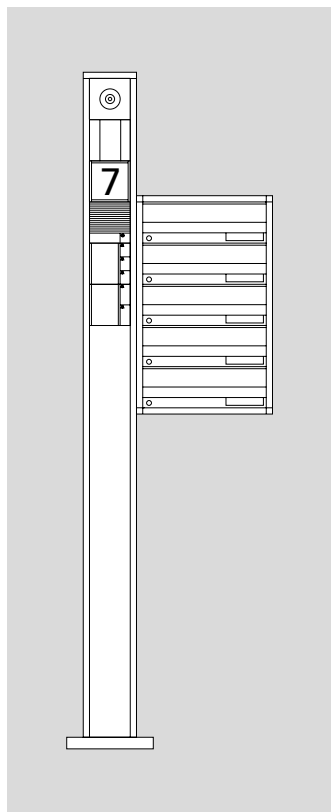
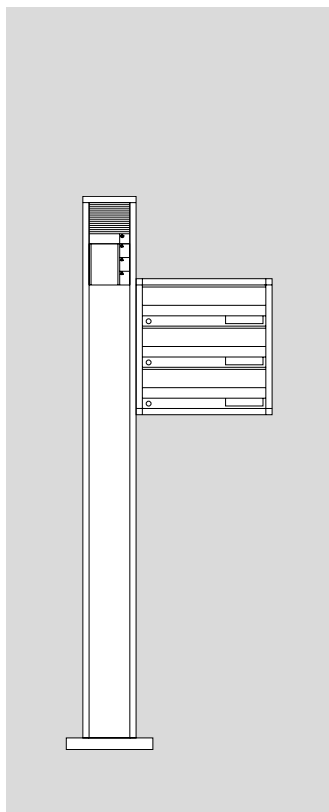
Pladsbesparende postkasser med bagtømning, i dobbelt højde

Pladsbesparende postkasser med bagtømning, i tredobbelt højde

Mål



## Bestillingseksempler



Der er mange muligheder,  
kontakt os.  
Se side 320

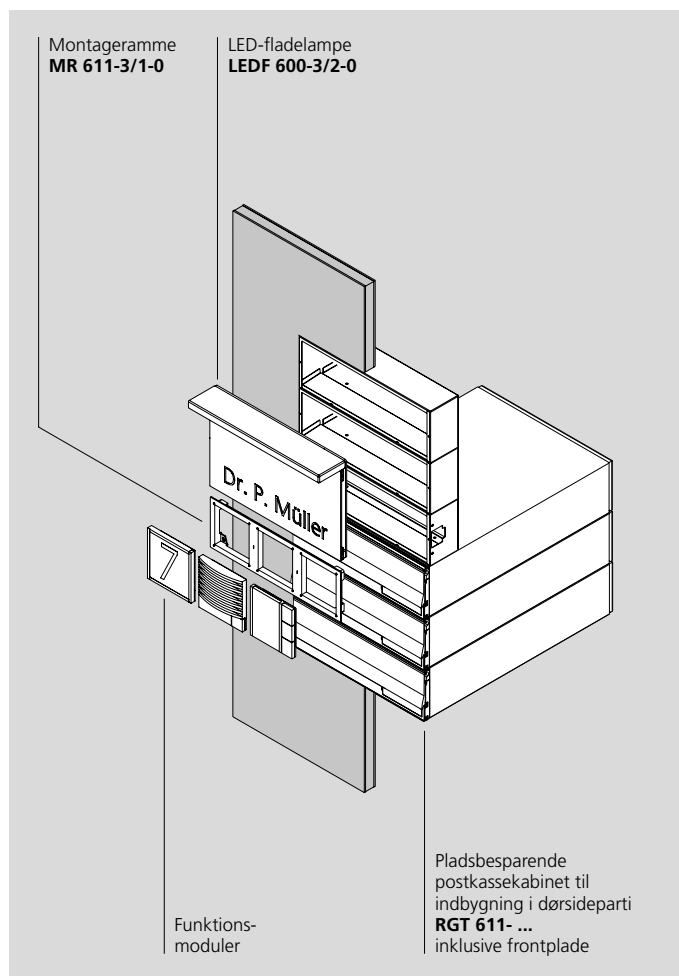
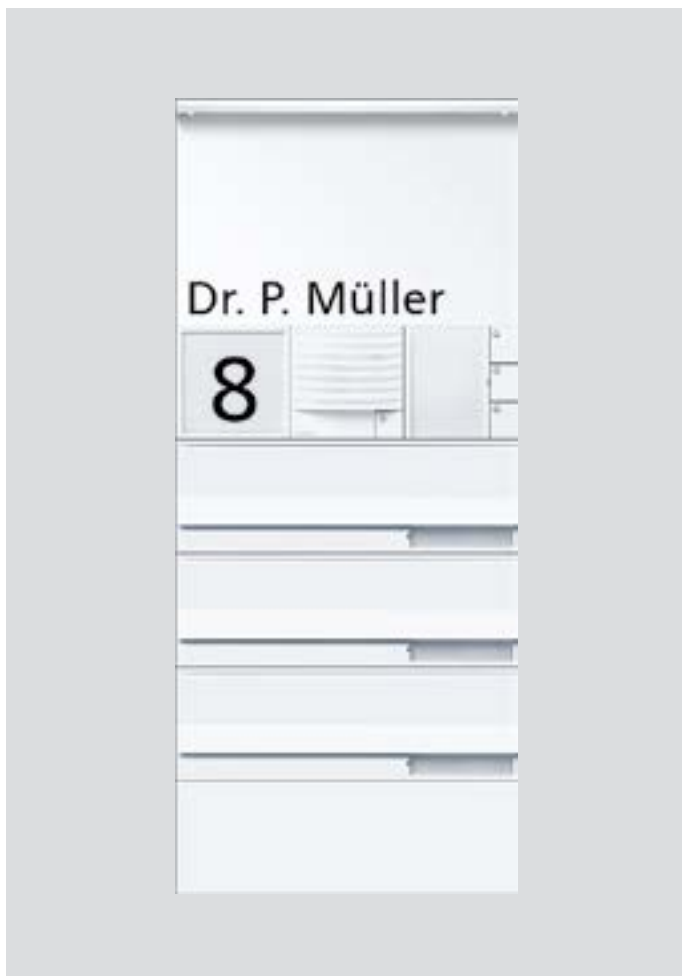




### **Siedle Vario Integreret dørpostkasse**

Produktbeskrivelse	198
Anvendelseksemppler	199
Mål	200
Postkassekabinet	201

## Produktbeskrivelse



Skal indgangskommunikationen integreres i et dørelement, er facadeelementpostkassen basis for en skræddersyet løsning. Den fås i flere indbygningsbredder og flugter med det omgivende facadeelement. Også denne indbygningsvariant integrerer alle Vario-funktionsmoduler. Med dens tidsløse design og det frie farvevalg tilpasses facadeelementet til indgangsambientens stil. Postkasserne fås vandret i højderne 100, 200 og 300 mm, der kan blandes i et postkasseanlæg efter behov. Til lodret positionering kan der vælges mellem to størrelser. Begge udførelser overholder bestemmelserne i DIN EN 13724.

### Leveringsomfang

Facadeelementanlæggene leveres af fabrik komplet med postkasse-kabinet, brevklap, udtagningssikring og 24 mm tyk, termisk adskilt aluminium-sandwich-frontplade. Alle funktionsmoduler, monteringsrammer, infoskilt-moduler og LED-lamper bestilles – som altid – separat.

### Stort farveudvalg

Frontplade og postkasser leveres i standardfarven hvid (RAL 9016) eller i enhver farve efter ønske. Vær opmærksom på, at alle metallic-farver til dels kan variere meget i metallic-effekten i forhold til ensfarvet coatede døre på grund af den krævede vådlakering.

### Leveringstid

Hvid 4 uger, alle yderligere standardfarver og lakeringer efter ønske ca. 6–8 uger efter afklaret bestilling.

### Indbygning i eksisterende udsnit

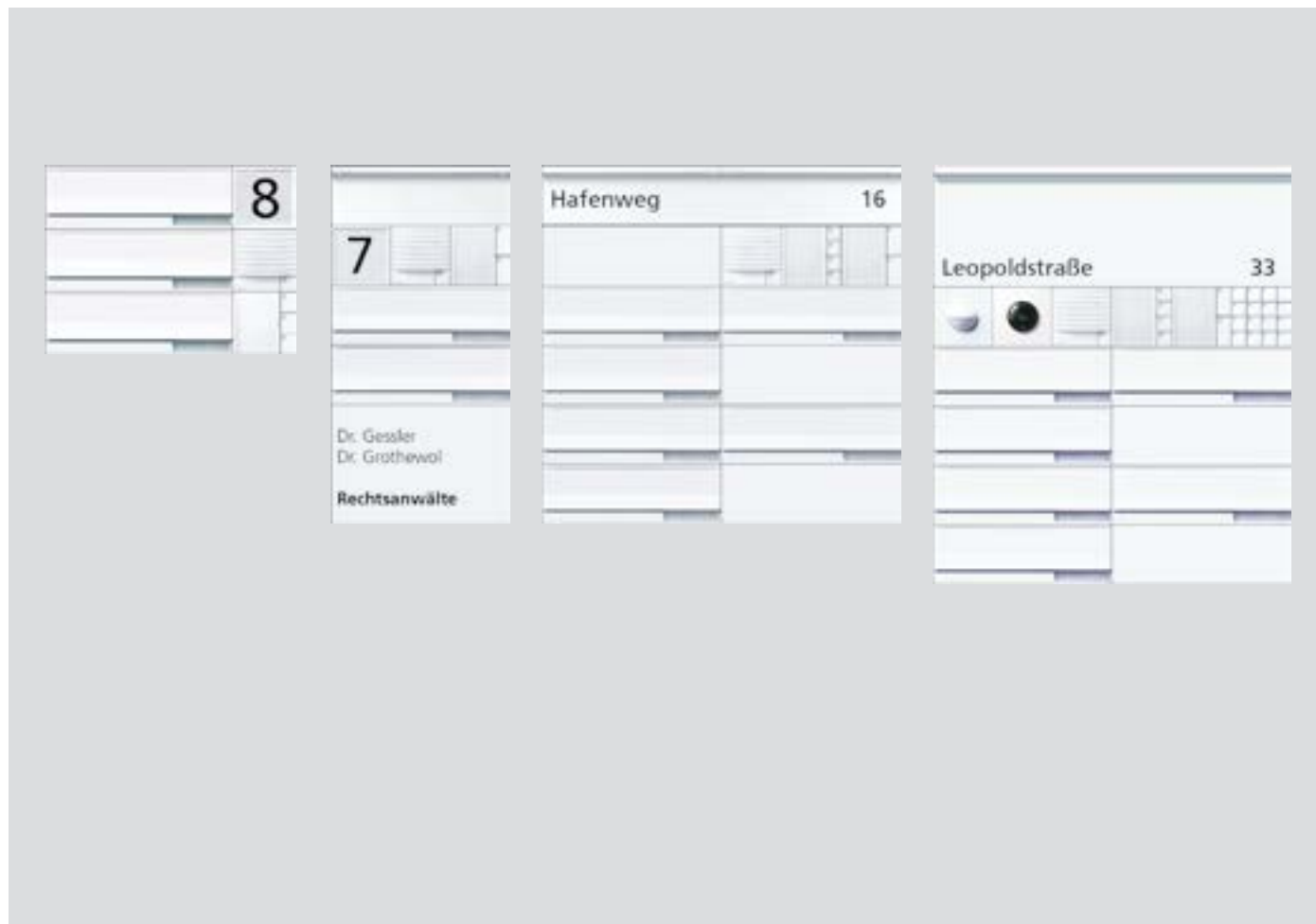
Der tilbydes en løsning uden plade, med monteret kom-biramme, til montering på stedet, hvis det ønskes.

### Tilbudsservice

Du kan sende en udfyldt tilbudsskabelon (download-sektionen på Siedles hjemmeside) til vores tilbudsservice, der så på grundlag af dine oplysninger vil udarbejde et designforslag og give et tilbud inkl. pris og leveringstid.



## Anvendelseksemppler

**Billede til venstre**

Kompakt anlæg til det lille flerfamiliehus. Funktionsmodulerne er placeret i siden og kan let nås fra indgangsdøren.

**Billede i midten til venstre**

Bo og arbejde under samme tag – adskilt postmodtagelse til privatboligen og kontoret. Frontafdækningen af den rummelige kontorpostkasse udnyttes samtidigt som firmaskilt. Denne følger med ved leveringen og skal ikke bestilles særskilt. LED-fladelamperne får dørstationen til at fremstå i det rigtige lys.

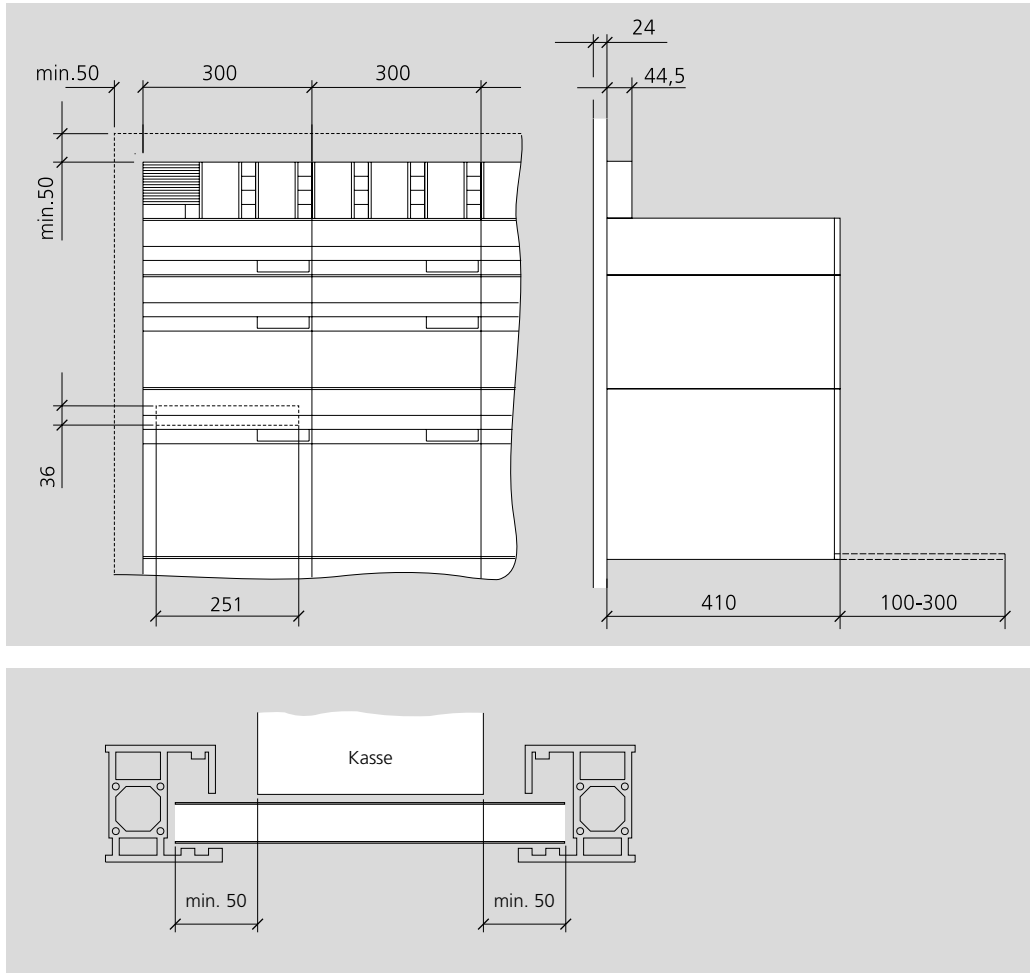
**Billede til højre i midten**

En præsentabel løsning til bolig eller kontor. Kontorpartierne er udstyret med store postkasser med en højde på 200 mm. De store postkassers frontafdækninger kan påføres tekst og udskiftes. Disse medfølger ved leveringen og skal ikke bestilles særskilt.

**Billede til højre**

Samme postkassenlæg, men et helt andet kommunikationsbehov: Adgangskontrol via kodelås og bevægelsesmelder til styring af lystænding garanterer høj sikkerhed og komfort.

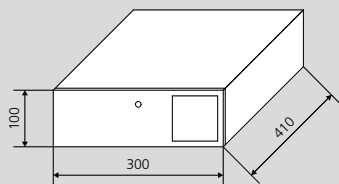
Mål



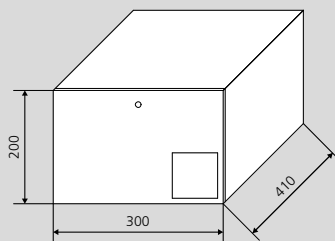
Dimensioner i mm

## Postkassekabiner

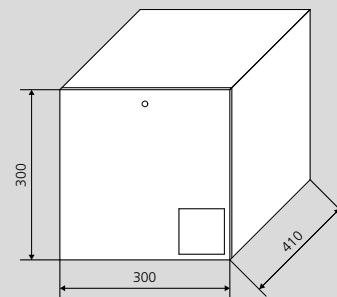
## Dybde: 410 mm



Postkasse 300 x 100 mm

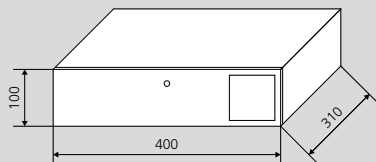


Postkasse 300 x 200 mm

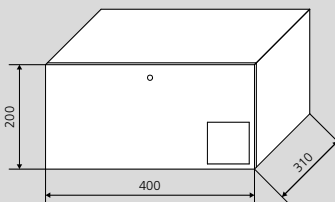


Postkasse 300 x 300 mm

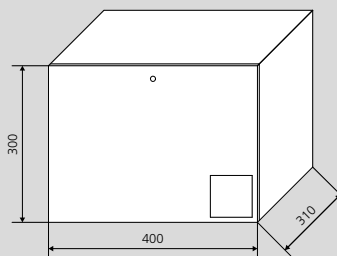
## Dybde: 310 mm



Postkasse 400 x 100 mm

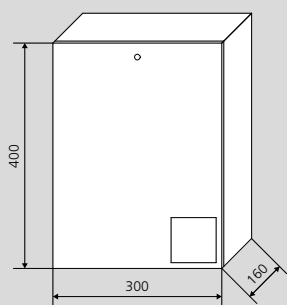


Postkasse 400 x 200 mm

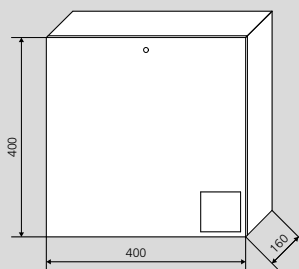


Postkasse 400 x 300 mm

## Dybde: 160 mm



Postkasse 300 x 400 mm



Postkasse 400 x 400 mm

Modulopbygget postkasse iht. DIN EN 13724 til indbygning af facadeelement af varmforsinket stålplade 0,8 mm, kan anbringes ved siden af eller over hinanden.

Tømningslåge på bagsiden, der åbnes nedad. Låsecylinder, navneskilt og infofelt. Forbindelsesskruer medfølger.





## Siedle Classic

Oversigt	204
Funktionsoversigt	206
Audio-dørstationer til In-Home-bus og 1+n-teknik	208
Video-dørstationer til In-Home-bus	209
Audio/Video-dørstationer med ekstra funktioner	210
Indbygningspostkasser	212
Indbygningspostkasser med audio-dørkommunikation	213
Indbygningspostkasser med video-dørkommunikation	214
Postkasser med fronttømning	216
Postkasser med fronttømning Audio-dørkommunikation	217
Postkasser med fronttømning Video-dørkommunikation	218
<b>Classic-anlæg efter ønske</b>	
Projektering og bestilling	220
Funktionsoversigt	222
Materialer og overflader	224
Eksempler på individuelle anlæg	226

## Oversigt



#### Et metalprogram med system:

Produktlinjen Classic er et variabelt system med en vid funktionsbredde og et bredt anvendelsespektrum. Siedle Classic indeholder alt, hvad man har brug for ved hoveddøren. Ud over samtaleanlægget med ringeklokke suppleres audio- og videokommunikationen af adgangskontroller, postkasser og bevægelsesdetektorer. Siedle Classic fås i forskellige standardanlæg. Disse dækker allerede den største del af behovet for dørkommunikation. Særlige krav til design og funktion kan leveres efter ønske.

Siedle Classic er det førsteklasses alternativ til Siedle Vario og den noget billigere metalvariant i standardudførelse i forhold til Siedle Steel. Systemet overbeviser med:

- soliditet og brugsværdis ved massivt metal
- det karakteristiske, særegne formsprog
- den fortræffelige materiale- og forarbejdningskvalitet
- valgmuligheder m.h.t. materiale og overflade
- flad indmuringsmontage



### Clevere taster

Tasterne til navneskiltene har ingen synlig fastgørelse. Alligevel er de nemme at åbne fortil. Metaltasten, der fås som ekstraudstyr, beskytter endnu mere effektivt mod hærværk.



### Alsidigt trykknudvalg

Oppefra og ned:

- Metaltast m/laserpåskrift
- Tast af transparent, modstandsdygtigt kunststof
- Metaltast graveret
- Metaltast graveret og i sort udførelse

Siedle Classic leveres som standard med kunststofknapper, som uden problemer kan erstattes med metalknapper, som fås som tilbehør.

### Skjult montage

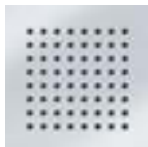
Fastgørelsesskruerne er forsænkede og ikke synlige. En tætning beskytter mod indtrængning af fugt.



### Etagebetegnelse und bygningsbetegnelse

Til klar orientering og let tilordning i større bygninger. Etagerne angives med den samme skrifttype og -størrelse som opkaldstasterne, fortrinsvis som laserpåskrift.

## Funktionsoversigt



### Samtalesystem

Elektroakustisk optimeret med henblik på tydelig kommunikation, effektivt beskyttet bag den brede ædelstålsfront.



### Taster

- Kan skiftes fortil
- Lystast af transparent kunststof, gennemlyst
- Tast af transparent, modstandsdygtigt kunststof, gennemlyst



### Kamera 130

Højtopløsende farvekamera med stort blikfelt. Overvågningsområde vandret/lodret: ca. 130°/100°.



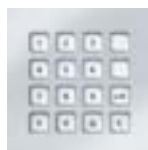
### Electronic-Key-læser

Berøringsfri døråbner, tilhørende nøgler fås som kort eller nøgledhæng.



### Fingeraftryk

Sikkert, enkelt, komfortabelt: Med fingeren som nøgle. Kan benyttes i ethvert klima og er egnet til anvendelse udendørs, op til 100 brugere.



### Kodelås

Centralenhed til styring af adgangskontrol, belysning og alle øvrige koblings- og styrefunktioner. Baggrundsbelyste indtastningsknapper, akustisk indtastningskontrol.



### Tyverisikring

Til indbygning i dørstationen som skjult, elektromekanisk låsning af betjeningspladen.





### Postkasse med fronttømning

Brevklap og tømningsslåge af samme materiale som frontpladen, åbnes fortil. Brevklappen lukker blidt dæmpet, uden en generende klaprelyd, og er vindfast.



### Indbygningspostkasse

Massiv brevklap af samme materiale som frontpladen. Posten falder ind i en skakt og modtages inde i bygningen. Fås i to størrelser.



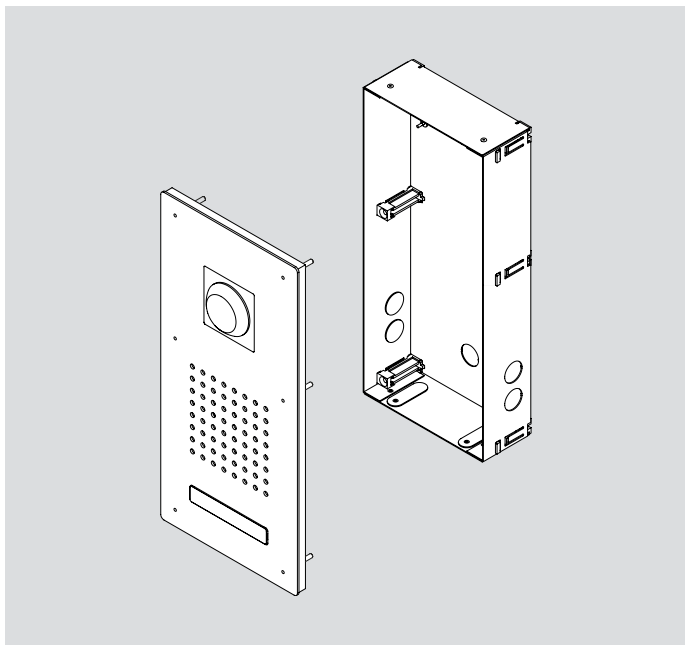
På bagsiden af indbygningspostkassen viser vinduet tydeligt, om der er post.



### Børstet ædelstål

Alle Classic-dørstationer har en massiv, to millimeter kraftig frontplade. I standardudførelsen er pladen udført i rustbestandig V4A-ædelstål, ubehandlet og børstet.

### Levering efter behov



Ofte ligger råinstallationerne og den faktiske indbygning af anlægget langt fra hinanden rent tidsmæssigt. Du har nu muligheden for at bestille indmuringsdåsen uafhængigt af anlægget og indbygge den først. Frontpladen bestiller du så bare, når du virkelig skal bruge den.

### Vigtigt:

Indmuringsdåse og frontplade skal altid bestilles separat.

## Audio-dørstationer til In-Home-bus og 1+n-teknik

Standardudførelserne af Classic-dørstationerne leveres som komplet præmonterede funktionsenheder uden kabinet. De skal bare trådføres på installationsstedet. Standardtasterne er baggrundsbelyst med LED, deres skilte skiftes fortil. Ved behov kan en opkaldstast også benyttes som potentialfri lystast. Som alternativ fås taster af massivt metal som tilbehør. I 1+n-teknikken er der som standard mulighed for maksimalt fire opkaldstaster, i In-Home-bussen op til otte opkaldstaster. Audio-dørstationen fås som standard i 171 millimeters bredde. I specialudgave kan målene forstørres i faste masketrin for at give plads til flere taster.

### Vigtigt:

Indmuringsdåse og frontplade skal altid bestilles separat.



#### In-Home-bus

##### F CL A 01 B-0 plug+play

1+n

##### F CL A 01 N-0

Classic-dørstation med front i ædelstål, V4A børstet. Dørhøjtaler, 1 opkaldstast med baggrundsbelyst navneskilt, som kan skiftes på forsiden.

Omgivelsestemperatur: -20 °C til +55 °C



#### GU CL 01-0

Kabinetter til indmuret montage af varmgalvaniseret stålblek.

Et passende kabinet skal bestilles til hver frontplade.

De tilhørende kabinetter fremgår af tabellen.

Mål (mm) b x h x d: 154 x 204 x 65

Betegnelse	Opkaldstryk	System	Mål frontplade (mm) b x h x d	Betegnelse kabinet	Mål dåse (mm) b x h x d
F CL A 01 B-0	1	In-Home-bus	171 x 224 x 2	GU CL 01-0	154 x 204 x 65
F CL A 01 N-0	1	1+n	171 x 224 x 2	GU CL 01-0	154 x 204 x 65
F CL A 02 B-0	2	In-Home-bus	171 x 250 x 2	GU CL 02-0	154 x 231 x 65
F CL A 02 N-0	2	1+n	171 x 250 x 2	GU CL 02-0	154 x 231 x 65
F CL A 03 B-0	3	In-Home-bus	171 x 277 x 2	GU CL 03-0	154 x 257 x 65
F CL A 03 N-0	3	1+n	171 x 277 x 2	GU CL 03-0	154 x 257 x 65
F CL A 04 B-0	4	In-Home-bus	171 x 303 x 2	GU CL 04-0	154 x 283 x 65
F CL A 04 N-0	4	1+n	171 x 303 x 2	GU CL 04-0	154 x 283 x 65
F CL A 05 B-0	5	In-Home-bus	171 x 329 x 2	GU CL 05-0	154 x 310 x 65
F CL A 06 B-0	6	In-Home-bus	171 x 356 x 2	GU CL 06-0	154 x 336 x 65
F CL A 08 B-0	8	In-Home-bus	171 x 408 x 2	GU CL 08-0	154 x 388 x 65

## Video-dørstationer til In-Home-bus

Standardudførelserne af Classic-dørstationerne leveres som komplet præmonterede funktionsenheder uden kabinet. De skal bare trådføres på installationsstedet. Standardtasterne er baggrundsbelyst med LED, deres skilte skiftes fortil. Ved behov kan en opkaldstast også benyttes som potentialfri lystast. Som alternativ fås taster af massivt metal som tilbehør. I In-Home-bussen kan der være maksimalt fire opkaldstaster. Kameraet svarer teknisk til kameramodulet til Siedle Vario. Efter ønske kan en elektromagnetisk lås beskytte mod tyveri. Video-dørstationen fås som standard i 171 millimeters bredde. I specialudgave kan målene forstørres i faste masketrin for at give plads til flere taster.

### Vigtigt:

Indmurdåse og frontplade skal altid bestilles separat.



#### In-Home-bus

**F CL V130 01 B-01 plug+play**  
Classic-dørstation til In-Home-bussen med front i ædelstål, V4A børstet. Dørhøjtaler, 1 opkaldstast med baggrundsbelyst navneskilt, som kan skiftes på forsiden, kamera 130° med integreret infrarød belysning. Kameraet svarer teknisk til Vario-modulet BCM 653-...  
Omgivelsestemperatur: -20 °C til +55 °C



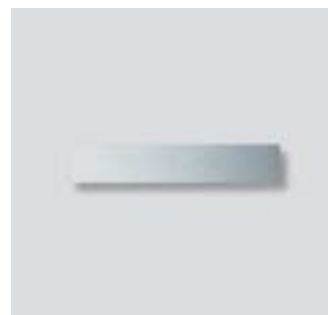
#### GU CL 06-0

Kabinetter til indmuret montage af varmgalvaniseret stålblek. Et passende kabinet skal bestilles til hver frontplade. De tilhørende kabinetter fremgår af tabellen.  
Mål (mm) b x h x d: 154 x 336 x 65



#### ZDS/CL

Tilbehør-tyverisikring til montage i Siedle Classic-dørstation som skjult elektromekanisk låsning af monteringsskrue. Med tyverisikrings-controller SDSC 602-01 til DIN-skinne montage, til styring af tilbehør-tyverisikringer ZDS/CL (1 par), med statusdiode.  
Driftsspænding: 12 V AC  
Driftsstrøm: maks. 850 mA  
Kapslingsklasse: IP 20  
Omgivelsestemperatur:  
SDSC 602-01  
0 °C til +40 °C,  
Låsemekanisme -20 °C til +55 °C  
Delingsenhed: 3  
Mål (mm) b x h x d:  
SDSC 602-01  
53,5 x 89 x 60,  
Låsemekanisme 25 x 70 x 32



#### ZNSM/CL-02

Tilbehør-navneskilt Metall Classic af børstet ædelstål, uden påskrift som erstatning for det serieindbyggede, baggrundsbelyste navneskilt, til individuel påskrift på stedet.

Betegnelse	Opkaldstryk	System	Mål frontplade (mm) b x h x d	Betegnelse kabinet	Mål dåse (mm) b x h x d
F CL V130 01 B-01	1	In-Home-bus	171 x 356 x 2	GU CL 06-0	154 x 336 x 65
F CL V130 02 B-01	2	In-Home-bus	171 x 382 x 2	GU CL 07-0	154 x 362 x 65
F CL V130 03 B-01	3	In-Home-bus	171 x 408 x 2	GU CL 08-0	154 x 388 x 65
F CL V130 04 B-01	4	In-Home-bus	171 x 435 x 2	GU CL 09-0	154 x 415 x 65

## Audio/Video-dørstationer med ekstra funktioner

Gænge funktionskombinationer, som dækker den største del af efterspørgslen, tilbyder vi som standardsortiment ab lager.

### Vigtigt:

Indmuringsdåse og frontplade skal altid bestilles separat.



#### In-Home-bus

##### F CL AFPM 01 B-0 plug+play

Classic-dørstation til In-Home-bussen med front i ædelstål, V4A børstet. Dørhøjtaler, 1 opkaldstast med baggrundsbelyst navneskilt, som kan skiftes på forsiden. Desuden er der indbygget en Fingerprint-læser som adgangskontrolsystem med LED.

Omgivelsestemperatur: -20 °C til +55 °C



#### In-Home-bus

##### F CL ACOM 01 B-0 plug+play

Classic-dørstation til In-Home-bussen med front i ædelstål, V4A børstet. Dørhøjtaler, 1 opkaldstast med baggrundsbelyst navneskilt, som kan skiftes på forsiden. Endvidere er der indbygget et kodelåsmodul til adgangskontrollen og til styrefunktioner.

Omgivelsestemperatur: -20 °C til +55 °C



#### In-Home-bus

##### F CL AELM 01 B-01 plug+play

Classic-dørstation til In-Home-bussen med front i ædelstål, V4A børstet. Dørhøjtaler, 1 opkaldstast med baggrundsbelyst navneskilt, som kan skiftes på forsiden. Endvidere er der indbygget en Electronic-Key-læser som berøringsfrit adgangskontrolsystem med funktions-LED.

Electronic-Key-læseren svarer teknisk set til Vario-modulet ELM 600-...

Omgivelsestemperatur: -20 °C til +55 °C

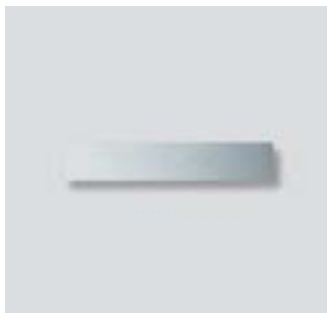


#### GU CL 06-0

Kabinetter til indmuret montage af varmgalvaniseret stålblek. Et passende kabinet skal bestilles til hver frontplade.

De tilhørende kabinetter fremgår af tabellen.

Mål (mm) b x h x d: 154 x 336 x 65



#### ZNSM/CL-02

Tilbehør-navneskilt Metall Classic af børstet ædelstål, uden påskrift som erstatning for det serieindbyggede, baggrundsbelyste navneskilt, til individuel påskrift på stedet.



#### ZDS/CL

Tilbehør-tyverisikring til montage i Siedle Classic-dørstation som skjult elektromekanisk låsning af monteringskruerne.

Med tyverisikrings-controller SDSC 602-01 til DIN-skinne montage, til styring af tilbehør-tyverisikringer ZDS/CL (1 par), med statusdiode.

Driftsspænding: 12 V AC

Driftsstrøm: maks. 850 mA

Kapslingsklasse: IP 20

Omgivelsestemperatur:

SDSC 602-01

0 °C til +40 °C,

Låsemekanisme -20 °C til +55 °C

Delingsenhed: 3

Mål (mm) b x h x d:

SDSC 602-01

53,5 x 89 x 60,

Låsemekanisme 25 x 70 x 32



#### In-Home-bus

**F CL V130 FPM 01 B-01 plug+play**  
Classic-dørstation til In-Home-bussen med front i ædelstål, V4A børstet. Dørhøjtaler, 1 opkaldstast med baggrundsbelyst navneskilt, som kan skiftes på forsiden, kamera 130° med integreret infrarød belysning. Kameraet svarer teknisk til Vario-modulet BCM 653-... Desuden er der indbygget en Finger-print-læser som adgangskontrolsystem med LED.  
Omgivelsestemperatur: -20 °C til +55 °C



#### In-Home-bus

**F CL V130 COM 01 B-01 plug+play**  
Classic-dørstation til In-Home-bussen med front i ædelstål, V4A børstet. Dørhøjtaler, 1 opkaldstast med baggrundsbelyst navneskilt, som kan skiftes på forsiden, kamera 130° med integreret infrarød belysning. Kameraet svarer teknisk til Vario-modulet BCM 653-... Endvidere er der indbygget et kodelås-modul til adgangskontrollen og til styrefunktioner.  
Omgivelsestemperatur: -20 °C til +55 °C



#### In-Home-bus

**F CL V130 ELM 01 B-01 plug+play**  
Classic-dørstation til In-Home-bussen med front i ædelstål, V4A børstet. Dørhøjtaler, 1 opkaldstast med baggrundsbelyst navneskilt, som kan skiftes på forsiden, kamera 130° med integreret infrarød belysning. Kameraet svarer teknisk til Vario-modulet BCM 653-... Endvidere er der indbygget en Electronic-Key-læser som berøringsfrit adgangskontrolsystem med funktions-LED.  
Omgivelsestemperatur: -20 °C til +55 °C

#### Audio-dørstationer med ekstra funktioner

Betegnelse	Opkaldstryk	System	Yderligere funktioner	Mål frontplade (mm) b x h x d	Betegnelse kabinet	Mål dåse (mm) b x h x d
F CL AFPM 01 B-0	1	In-Home-bus	Fingeraftryk	171 x 356 x 2	GU CL 06-0	154 x 336 x 65
F CL ACOM 01 B-0	1	In-Home-bus	Kodelås	171 x 356 x 2	GU CL 06-0	154 x 336 x 65
F CL AELM 01 B-01	1	In-Home-bus	Electronic-Key-læser	171 x 356 x 2	GU CL 06-0	154 x 336 x 65

#### Video-dørstationer med ekstra funktioner

Betegnelse	Opkaldstryk	System	Yderligere funktioner	Mål frontplade (mm) b x h x d	Betegnelse kabinet	Mål dåse (mm) b x h x d
F CL V130 FPM 01 B-01	1	In-Home-bus	Fingeraftryk	171 x 488 x 2	GU CL 10-0	154 x 468 x 65
F CL V130 COM 01 B-01	1	In-Home-bus	Kodelås	171 x 488 x 2	GU CL 10-0	154 x 468 x 65
F CL V130 ELM 01 B-01	1	In-Home-bus	Electronic-Key-læser	171 x 488 x 2	GU CL 10-0	154 x 468 x 65

## Indbygningspostkasser

Postkasserne i designlinjen Classic kan anvendes som separate komponenter eller i kombination med andre funktionsmoduler. Vi tilbyder postkasseanlæg i gængse størrelser og kombinationer som standardartikel. Siedle-postkasser opfylder naturligvis samtlige krav i henhold til den europæiske norm DIN EN 13724.

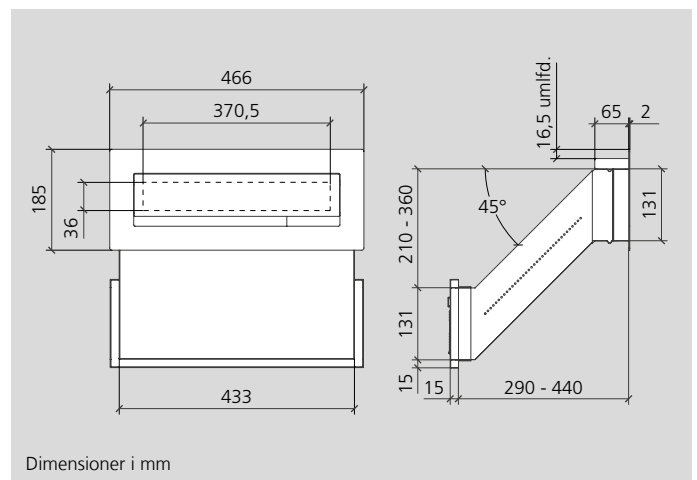
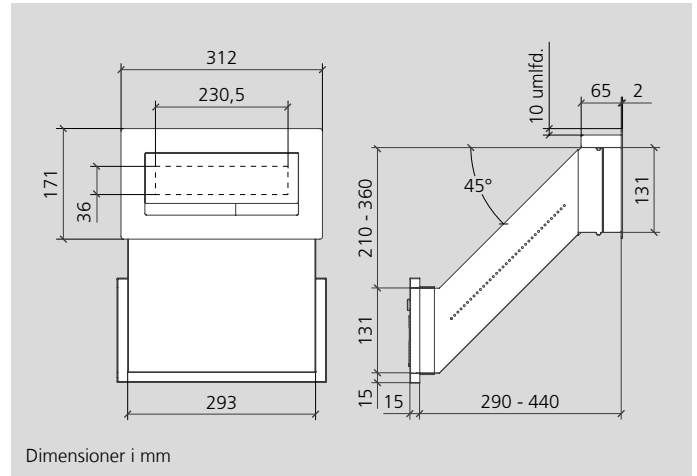
### Vigtigt:

Indmurdåse og frontplade skal altid bestilles separat.



#### F CL BD2 01

Classic-indbygningspostkasse med en brevklap. Frontside af børstet ædelstål i V4A-kvalitet.



#### GU CL BD2 01

Kabinetter til indmuret montage af varmgalvaniseret stålblek. Et passende kabinet skal bestilles til hver frontplade. De tilhørende kabinetter fremgår af tabellen. Mål (mm) b x h x d: 293 x 151 x 290-440

#### Frontplade:

- 2 mm ubehandlet, børstet V4A-stål

#### Brevklap:

- Med integreret lydæmpning

- Materiale som frontplade 1,5 mm

#### Indbygningspostkasse:

- Varmforzinket 0,8 mm stålplade, i skrå 45°-udførelse og udtrækkelig fra 290 til 440 mm

- Brevindkast 1 mm V4A-stål

- Tømningslåge på bagsiden, der åbnes nedad, med låsecylinder, navneskilt og infovindue

- Med 15 mm-blændramme

Betegnelse	Opkaldstryk/ Brevklapper	System	Mål frontplade (mm) b x h x d	Betegnelse kabinet	Mål dåse (mm) b x h x d
F CL BD2 01	1	Systemneutral	312 x 171 x 2	GU CL BD2 01	293 x 151 x 290-440
F CL BD3 01	1	Systemneutral	466 x 185 x 2	GU CL BD3 01	433 x 151 x 290-440

## Indbygningspostkasser med audio-dørkommunikation

I mange tilfælde vil det være hensigtsmæssigt at kombinere postkasser og dørkommunikation på ét sted i det samme kabinet. Gængse størrelser og kombinationer er anført på disse sider som standardartikler, der straks kan leveres. Siedle-postkasser opfylder naturligvis samtlige krav i henhold til den europæiske norm DIN EN 13724.

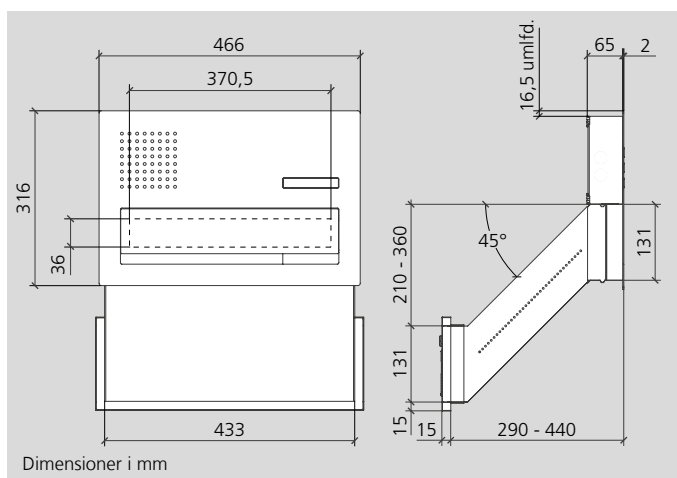
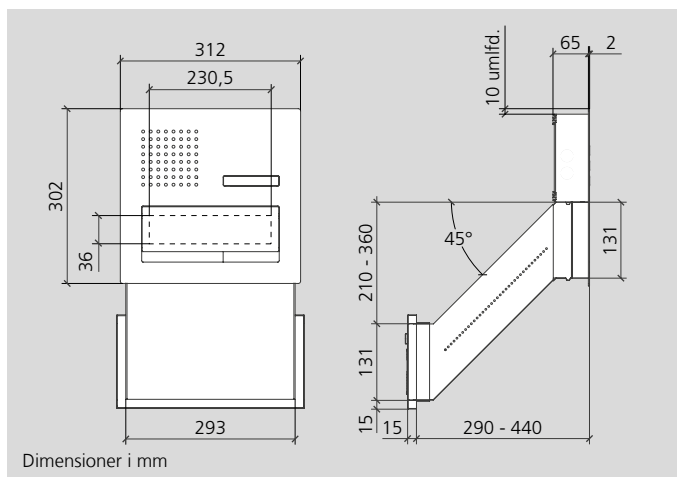


### In-Home-bus

#### F CL BD2A 01 B-0 plug+play

Classic-brevkasseboks til In-Home-bussen med en brevklap. Dørhøjttaler, 1 opkaldstast med baggrundsbelyst navneskilt, som kan skiftes på forsiden. Frontside af børstet ædelstål i V4A-kvalitet.

Omgivelsestemperatur: -20 °C til +55 °C



### Frontplade:

- 2 mm ubehandlet, børstet V4A-stål

### Brevklap:

- Med integreret lydæmpning
- Materiale som frontplade 1,5 mm

### Indmuringsdåse:

- 1,25 mm varmforzinket stålplade

### Indbygningspostkasse:

- Varmforzinket 0,8 mm stålplade, i skrå 45°-udførelse og udtrækkelig fra 290 til 440 mm

- Brevindkast 1 mm V4A-stål

- Tømningslåge på bagsiden, der åbnes nedad, med låsecylinder, navneskilt og infovindue

- Med 15 mm-blændramme

### Bemærk

Bemærk information om indbygningsbetingelser på de næstfølgende sider!

### GU CL BD2A 01 B-0

Kabinetter til indmuret montage af varmgalvaniseret stålblek. Et passende kabinet skal bestilles til hver frontplade.

De tilhørende kabinetter fremgår af tabellen.

Mål (mm) b x h x d:  
293 x 282 x 290-440

Betegnelse	Opkaldstryk/ Brevklapper	System	Mål frontplade (mm) b x h x d	Betegnelse kabinet	Mål dåse (mm) b x h x d
F CL BD2A 01 B-0	1	In-Home-bus	312 x 302 x 2	GU CL BD2A 01 B-0	293 x 282 x 290-440
F CL BD3A 01 B-0	1	In-Home-bus	466 x 316 x 2	GU CL BD3A 01 B-0	433 x 293 x 290-440

## Indbygningspostkasser med video-dørkommunikation

I mange tilfælde vil det være hensigtsmæssigt at kombinere postkasser og dørkommunikation på ét sted i det samme kabinet. Gængse størrelser og kombinationer er anført på disse sider som standardartikler, der straks kan leveres. Siedle-postkasser opfylder naturligvis samtlige krav i henhold til den europæiske norm DIN EN 13724.

### Vigtigt:

Indmurdåse og frontplade skal altid bestilles separat.



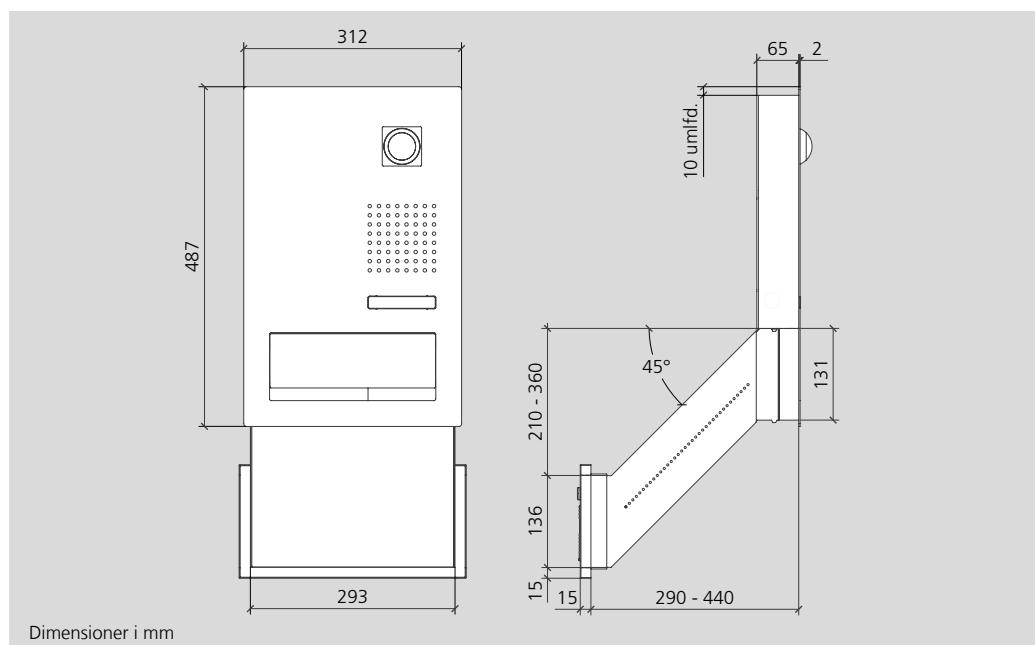
#### In-Home-bus

**F CL BD2V130 01 B-01 plug+play**  
Classic-brevkasseboks til In-Home-bussen med en brevklap. Dørhøjttaler, 1 opkaldstryk med baggrundsbelyst navneskilt, som kan udskiftes fra forsiden, kamera 130 med integreret infrarød belysning. Kameraet svarer teknisk til Vario-modul BCM 653-... Frontside af børstet ædelstål i V4A-kvalitet. Omgivelsestemperatur: -20 °C til +55 °C  
Mål frontplade (mm) b x h x d:  
312 x 487 x 2



#### GU CL BD2V130 01 B-0

Kabinetter til indmuret montage af varmgalvaniseret stålblek. Et passende kabinet skal bestilles til hver frontplade.  
Mål (mm) b x h x d:  
293 x 467 x 290-440



#### Frontplade:

- 2 mm ubehandlet, børstet V4A-stål
- Videokamera med vidvinkeloptik

#### Brevklap:

- Med integreret lyddæmpning
- Materiale som frontplade 1,5 mm

#### Indmurdåse:

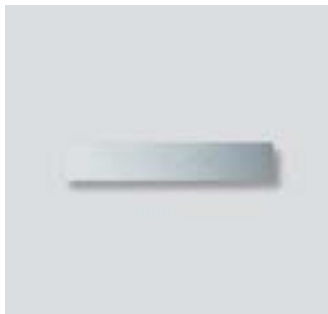
- 1,25 mm varmforsinket stålplade

#### Indbygningspostkasse:

- Varmforsinket 0,8 mm stålplade, i skrå 45°-udførelse og udtrækkelig fra 290 til 440 mm

- Brevindkast 1 mm V4A-stål
- Tømningslåge på bagsiden, der åbnes nedad, med låsecylinder, navneskilt og infovindue
- Med 15 mm-blændramme



**ZNSM/CL-02**

Tilbehør-navneskilt Metall Classic af børstet ædelstål, uden påskrift som erstatning for det serieindbyggede, baggrundsbelyste navneskilt, til individuel påskrift på stedet.

**ZDS/CL**

Tilbehør-tyverisikring til montage i Siedle Classic-dørstation som skjult elektromekanisk låsning af monteringskruerne. Med tyverisikrings-controller SDSC 602-01 til DIN-skinne montage, til styring af tilbehør-tyverisikringer ZDS/CL (1 par), med statusdiode. Indbygning er mulig i alle anlæg med to eller flere funktionsmoduler i et vertikalt arrangement. Til indbygning i dørstationen som skjult, elektromekanisk låsning af betjeningspladen.  
 Driftsspænding: 12 V AC  
 Driftsstrøm: maks. 850 mA  
 Kapslingsklasse: IP 20  
 Omgivelsestemperatur:  
 SDSC 602-01  
 0 °C til +40 °C,  
 Låsemekanisme -20 °C til +55 °C  
 Delingsenhed: 3  
 Mål (mm) b x h x d:  
 SDSC 602-01  
 53,5 x 89 x 60,  
 Låsemekanisme 25 x 70 x 32

**Bemærk****Regn**

Postkasseanlæg er tætnet af fortil. De er beskyttet mod stænkvand og almindelig regn. Til ubeskyttede, udsatte indbygningssituationer, der hyppigt udsættes for slagregn (f.eks. i nærheden af kysten), skal der træffes byggemæssige foranstaltninger, der er egnet under indbygningen, for at opnå optimal regnbeskyttelse.

**Udtagningside udendørs**

Når et postkasseanlæg med brevkasseboks monteres udendørs f.eks. i en havemur, skal der til udtagningsiden planlægges en byggemæssig regnbeskyttelse eller en passende murniche med dryppekant.

**Omgivende fugt**

Natursten og beton har fugtlagrende egenskaber. Længere tids fugtpåvirkning kan føre til skader på kabinettet. Desuden kan direkte kontakt med beton, puds eller lignende byggematerialer føre til stærkere korrosion på grund af kemiske reaktioner.

Vi anbefaler, at kasserne beskyttes mod fugtighed vha. et egnet folie eller en belægning, før de f.eks. indbygges i havemure.

**Trykpåvirkning**

Vægten af fugtig beton og/eller komprimeringsprocessen kan forårsage deformation af kabinettet. Der skal derfor sørges for egnet understøtning i kasserne.

### Postkasser med fronttømning

Postkasserne i designlinjen Classic kan anvendes som separate komponenter eller i kombination med andre funktionsmoduler. Vi tilbyder postkasseanlæg i gængse størrelser og kombinationer som standardartikel. Siedle-postkasser opfylder naturligvis samtlige krav i henhold til den europæiske norm DIN EN 13724.

#### Vigtigt:

Indmuringsdåse og frontplade skal altid bestilles separat.



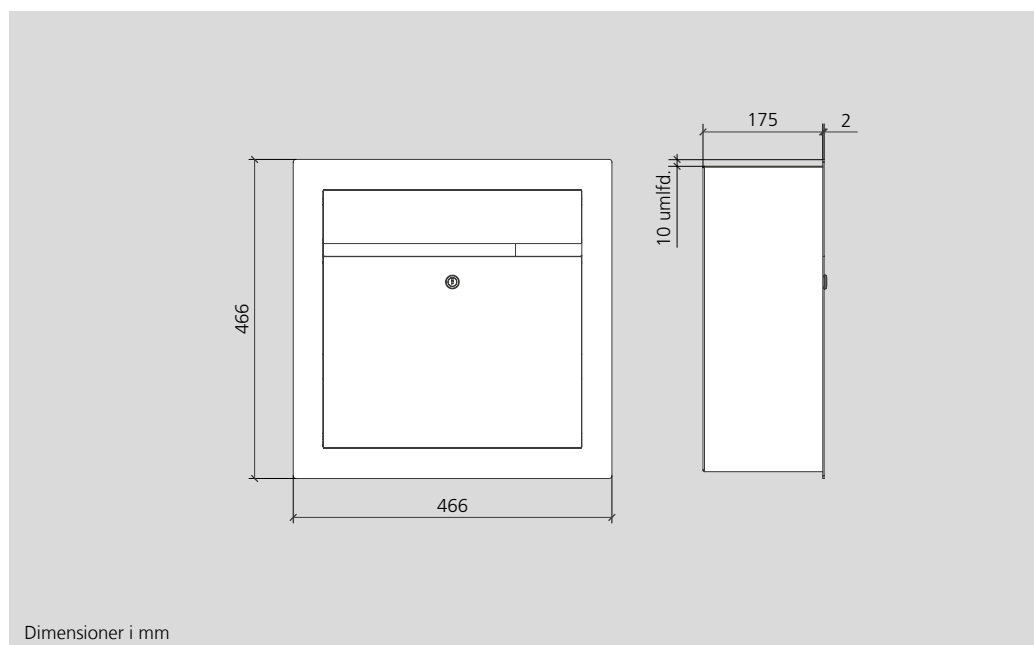
#### F CL BF3 01

Classic-postkasse med fronttømning. Frontside af børstet ædelstål i V4A-kvalitet. Navneskiltet sidder under brevkloppen. Betjeningsvenlig tømningsslåge, som automatisk fastholdes i en forudbestemt vinkel, sikkerhedslås med 2 nøgler. Mål frontplade (mm) b x h x d: 466 x 466 x 2



#### GU CL BF3 01

Kabinetter til indmuret montage af varmgalvaniseret stålblek. Et passende kabinet skal bestilles til hver frontplade. De tilhørende kabinetter fremgår af tabellen. Mål (mm) b x h x d: 446 x 446 x 175



- Frontplade:
- 2 mm ubehandlet, børstet V4A-stål
- Brevklap:
- Med integreret lyddæmpning
- Brevklap og frontmonteret tømningsslåge:
- Materiale som frontplade 1,5 mm
- Indmuringsdåse:
- 1,25 mm varmforsinket stålplade
- Postkassekabinet, indvendig:
- Materiale ædelstål 1 mm

## Postkasser med fronttømning Audio-dørkommunikation

I mange tilfælde vil det være hensigtsmæssigt at kombinere postkasser og dørkommunikation på ét sted i det samme kabinet. Gængse størrelser og kombinationer er anført på disse sider som standardartikler, der straks kan leveres. Siedle-postkasser opfylder naturligvis samtlige krav i henhold til den europæiske norm DIN EN 13724.

### Vigtigt:

Indmurdåse og frontplade skal altid bestilles separat.



#### In-Home-bus

#### F CL BF3A 01 B-0 plug+play

Classic-postkasse med fronttømning til In-Home-bussen. Frontside af børstet ædelstål i V4A-kvalitet. Dørhøjttaler, 1 opkaldstryk. Navneskiltet sidder under brevklappen. Betjeningsvenlig tønningslåge, som automatisk fastholdes i en forudbestemt vinkel, sikkerhedslås med 2 nøgler.

Omgivelsestemperatur: -20 °C til +55 °C

Mål frontplade (mm) b x h x d:

466 x 598 x 2



#### GU CL BF3A 01 B-0

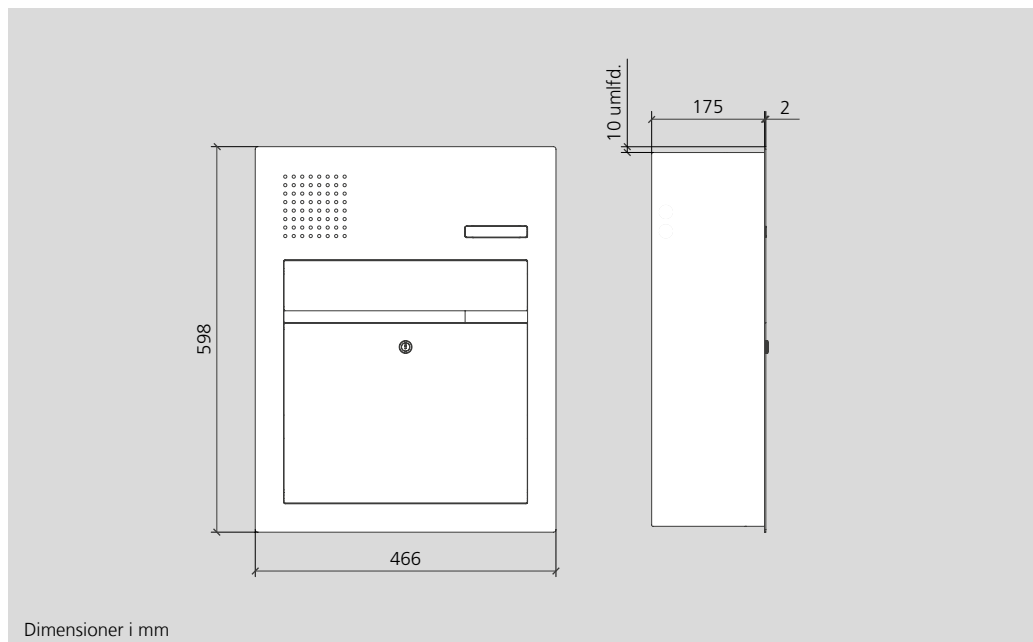
Kabinetter til indmuret montage af varmgalvaniseret stålblek.

Et passende kabinet skal bestilles til hver frontplade.

Mål (mm) b x h x d: 446 x 578 x 175

### Bemærk

Bemærk information om indbygningsbetingelser på de næstfølgende sider!



#### Frontplade:

- 2 mm ubehandlet, børstet V4A-stål

#### Brevklap:

- Med integreret lyddæmpning
- Brevklap og frontmonteret tønningslåge:

- Materiale som frontplade 1,5 mm

#### Indmurdåse:

- 1,25 mm varmgalvaniseret stålplade

#### Postkassekabinet, indvendig:

- Materiale ædelstål 1 mm

## Postkasser med fronttømning Video-dørkommunikation

I mange tilfælde vil det være hensigtsmæssigt at kombinere postkasser og dørkommunikation på ét sted i det samme kabinet. Gængse størrelser og kombinationer er anført på disse sider som standardartikler, der straks kan leveres. Siedle-postkasser opfylder naturligvis samtlige krav i henhold til den europæiske norm DIN EN 13724.

### Vigtigt:

Indmuringsdåse og frontplade skal altid bestilles separat.



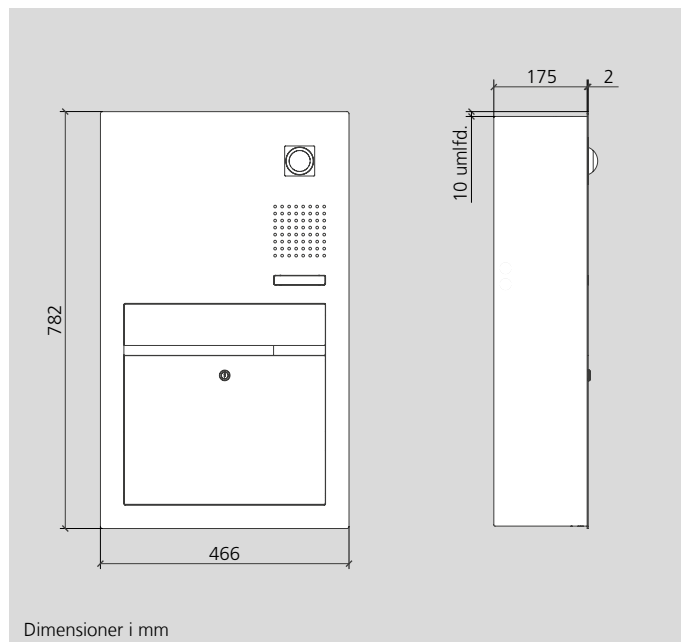
### GU CL BF3V130 01 B-0

Kabinetter til indmuret montage af varmgalvaniseret stålblek. Et passende kabinet skal bestilles til hver frontplade.  
Mål (mm) b x h x d: 446 x 762 x 175

### In-Home-bus

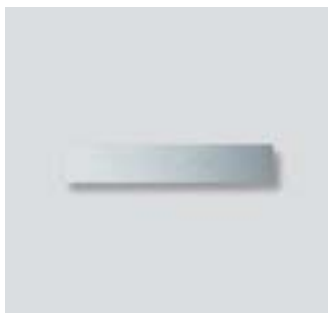
#### F CL BF3V130 01 B-01 plug+play

Classic-postkasse med fronttømning til In-Home-bussen. Frontside af børstet ædelstål i V4A-kvalitet. Dørhøjtaler, 1 opkaldstryk. Kamera 130 med integreret infrarød belysning. Kameraet svarer teknisk til Vario-modulet BCM 653-... Navneskiltet sidder under brevklappen. Betjeningsvenlig tømningsslåge, som automatisk fastholdes i en forudbestemt vinkel, sikkerhedslås med 2 nøgler. Omgivelsestemperatur: -20 °C til +55 °C  
Mål frontplade (mm) b x h x d:  
466 x 782 x 2



Dimensioner i mm

- Frontplade:
- 2 mm ubehandlet, børstet V4A-stål
  - Videokamera med vidvinkeloptik
- Brevklap:
- Med integreret lyd-dæmpning
- Brevklap og frontmonteret tømningsslåge:
- Materiale som frontplade 1,5 mm
- Indmuringsdåse:
- 1,25 mm varmgalvaniseret stålplade
- Postkassekabinet, indvendig:
- Materiale ædelstål 1 mm

**ZNSM/CL-02**

Tilbehør-navneskilt Metall Classic af børstet ædelstål, uden påskrift som erstatning for det serieindbyggede, baggrundsbelyste navneskilt, til individuel påskrift på stedet.

**ZDS/CL**

Tilbehør-tyverisikring til montage i Siedle Classic-dørstation som skjult elektromekanisk låsning af monterings skrueerne. Med tyverisikrings-controller SDSC 602-01 til DIN-skinne montage, til styring af tilbehør-tyverisikringer ZDS/CL (1 par), med statusdiode. Indbygning er mulig i alle anlæg med to eller flere funktionsmoduler i et vertikalt arrangement. Til indbygning i dørstationen som skjult, elektromekanisk låsning af betjeningspladen.  
 Driftsspænding: 12 V AC  
 Driftsstrøm: maks. 850 mA  
 Kapslingsklasse: IP 20  
 Omgivelsestemperatur:  
 SDSC 602-01  
 0 °C til +40 °C,  
 Låsemekanisme -20 °C til +55 °C  
 Delingsenhed: 3  
 Mål (mm) b x h x d:  
 SDSC 602-01  
 53,5 x 89 x 60,  
 Låsemekanisme 25 x 70 x 32

**Bemærk****Regn**

Postkasseanlæg er tætnet af fortil. De er beskyttet mod stænk vand og almindelig regn. Til ubeskyttede, udsatte indbygningssituationer, der hyppigt udsættes for slagregn (f.eks. i nærheden af kysten), skal der træffes byggemæssige foranstaltninger, der er egnet under indbygningen, for at opnå optimal regnbeskyttelse.

**Omgivende fugt**

Natursten og beton har fugtlagrende egenskaber. Længere tids fugtpåvirkning kan føre til skader på kabinettet. Desuden kan direkte kontakt med beton, puds eller lignende byggematerialer føre til stærkere korrosion på grund af kemiske reaktioner. Vi anbefaler, at kasserne beskyttes mod fugtighed vha. et egnet folie eller en belægning, før de f.eks. indbygges i havemure.

**Trykpåvirkning**

Vægten af fugtig beton og/eller komprimeringsprocessen kan forårsage deformationer af kabinettet. Der skal derfor sørges for egnet understøtning i kasserne.

## Projektering og bestilling



Hvis standardvarianterne ikke imødekommer behovet, giver systemet Siedle Classic mulighed for at konfigurere et anlæg efter ønske. Anlægget konfigureres komplet af Siedle og leveres tilslutningsklart. Eksemplerne på de følgende sider giver et indtryk af mulighederne. Nedenstående skridt-for-skridt-vejledning gør det nemt at sammensætte dit Classic-anlæg.

Kataloget er udelukkende ment som inspiration. Hvis du har ideer eller ønsker, som ikke fremgår af kataloget – så ring til os, eller læg vejen forbi et Siedle-center. Vores rådgivere hjælper dig gerne med at føre dine planer ud i livet.

### Trin 1:

#### **Funktioner**

Hvad skal systemet kunne? Funktionsoversigten giver et samlet overblik over de mange muligheder. Tip: Tænk også på den elektromagnetiske tyverisikring, når du vælger udstyr!

### Trin 2:

#### **Materialer og overflader**

Ud over børstet ædelstål kan naturligvis også vælges andre materialer og belægninger til Siedle Classic. En oversigt findes på de følgende sider.

### Trin 3:

#### **Skriftservice**

Siedle Classic tilbyder forskellige muligheder for påskrift. Opkaldstasterne kan påskrives af vores skriftservice i professionel kvalitet efter ønske. Til gadenavne og husnumre kan den plant indfældede og moderne laserpåskrift benyttes. Etage- og bygningsbetegnelser påskrives ligeledes med denne avancerede metode. Et alternativ udgøres af den kontrastrege folieskrift, som er særligt velegnet, hvor hyppig skift af påskriften finder sted.

### Trin 4:

#### **Installationssystem**

Meddel os, hvilket system du anvender, således at vi kan tage alle nødvendige komponenter med i projekteringen.

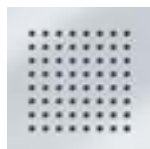
**Trin 5:****Udvendige mål**

Ønskes bestemte mål for dørstationen, efterkommes disse ønsker, såfremt designlinjen og fremstillingsprocessen tillader det.

**Til sidst:****Tilbudsservice**

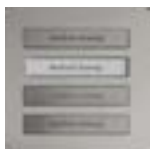
Du kan sende en udfyldt tilbudskabelon (download-sektionen på Siedles hjemmeside) til vores tilbudsservice, der så på grundlag af dine oplysninger vil udarbejde et designforslag og give et tilbud inkl. pris og leveringstid.

## Funktionsoversigt



### Samtalesystem

Elektroakustisk optimeret med henblik på tydelig kommunikation, effektivt beskyttet bag den brede ædelstålsfront.



### Taster

Oppefra og ned:

- Metaltast m/laserpåskrift
- Tast af transparent, modstandsdygtigt kunststof
- Metaltast graveret
- Metaltast graveret og i sort udførelse



### Kamera 130/180

Højtopløsende farvekamera med stort blikfelt. Overvågningsområde vandret/lodret: ca. 130°/100° eller 175°/120°.



### Kamera 80

Farvekamera med justerbar vidvinkeloptik. Effektiv registreringsområde vandret/lodret: 80°/60°, yderligere mekanisk justering med 30°.



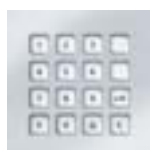
### Electronic-Key-læser

Berøringsfri døråbner, tilhørende nøgler fås som kort eller nøgledæmper.



### Fingeraftryk

Sikkert, enkelt, komfortabelt: Med fingeren som nøgle. Kan benyttes i ethvert klima og er egnet til anvendelse udendørs, op til 100 brugere.



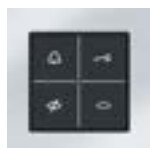
### Kodelås

Centralenhed til styring af adgangskontrol, belysning og alle øvrige koblings- og styrefunktioner. Baggrundsbelyste indtastningsknapper, akustisk indtastningskontrol.



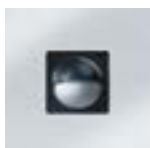
### Opkaldsdisplay

Til større ejendomme: Displayet erstatter rækkevis af traditionelle ringetryk. Digitalt navneudvalg med intuitiv betjening.



### Statusindikering

LED-oplyste symboler signalerer tilstandene "Opkald", "Ikke hjemme", "Samtale" og "Dør åbner".



### Bevægelsesdetektor med skumringsrelæ

Reagerer på personer og/eller omgivende lys og tænder f.eks. lyset



### Husnummer

Laserpåskrift eller folieskrift.



### Nøgleafbryder

Perfekt integration af alle standard-dråbecylindre.



### Tyverisikring

Til indbygning i dørstationen som skjult, elektromekanisk låsning af betjeningspladen.





### Postkasse med fronttømning

Brevklap og tømningsslåge af samme materiale som frontpladen, åbnes fortil. Brevklappen lukker blidt dæmpet, uden en generende klaprelyd, og er vindfast.



### Indbygningspostkasse

Massiv brevklap af samme materiale som frontpladen. Posten falder ind i en skakt og modtages inde i bygningen. Fås i to størrelser.

Navneskiltslisten til Classic-postkasserne fås også med navneskiltet i venstre side.



På bagsiden af indbygningspostkassen viser vinduet tydeligt, om der er post.

### Postmelder



#### "Du har post!"

Postkassen giver besked, når der er post: Når postkassens brevklap åbnes, sendes der et signal til stationen i huset. Stationen viser meddelelsen, indtil postkasselågen åbnes. Postmeldeenheden til postkasser i designserierne Siedle Steel og Classic. Den leveres komplet præinstalleret, eftermontering ikke mulig.

Leveres til In-Home-bus og Siedle Access.



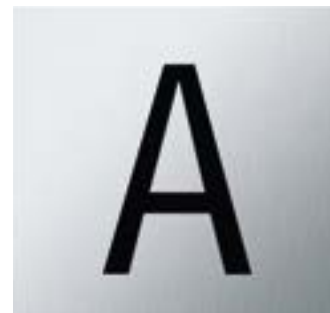
Comfort-stationen signalerer pr. LED, at brevklappen er blevet åbnet.

### Tekster



#### Laserpåskrift

Standardpåskrift til opkaldstaster af metal, etage- og bygningsbetegnelser, gadenavne og husnumre. Laseren ændrer materialet permanent, senere ændringer er ikke muligt.



#### Folieskrift

Kontrastrig visning af gadenavne og husnumre. Særligt velegnet til vekslende påskrift, da folien kan fjernes, uden at overfladen beskadiges. Til skriftstørrelser fra 10 mm.

## Materialer og overflader



### Børstet ædelstål

Alle Classic-dørstationer har en massiv, to millimeter kraftig frontplade. I standardudførelsen er pladen udført i rustbestandig V4A-ædelstål, ubehandlet og børstet.



### Bruneret messing

Dette materiale tilføjer det moderne design et traditionelt udtryk. Farveuregelmæssigheder, brugsspor og karakteristisk patina er det, der tilføjer materialet dets naturlige egenskaber. Dette har ingen indflydelse på anlæggets funktion og levetid.



### Aluminium

Aluminium naturfarvet eloxeret (EV1).



### Ædelstål lakeret

Efter ønske leverer vi Siedle Classic i enhver Standardglansgrad silkemat RAL-farvnuance eller med en struktureret glimmerlakering. Materialerne er ædelstål og lak, og forarbejdningen honorerer selv de højeste krav, hvad angår holdbarhed og robusthed i forbindelse med udendørs anvendelse.

**PVD Sort**

PVD Overflader på børstet ædelstål. I modsætning til en lakering betoner det ekstremt tynde PVD-lag det børstede ædelståls struktur og forarbejdningens kvalitet. De fløjsagtigt glimtende, metalliske farver changerer alt efter lysindfaldet. De er ridsefaste og vejrbestandige og er nemme at rengøre.

**PVD Kobber****PVD Messing****PVD Titan****Bemærk**

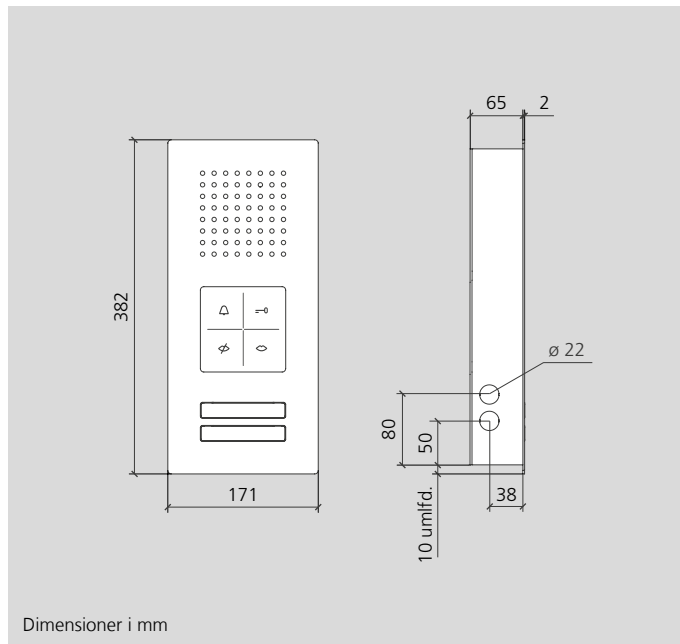
Siedle Classic's funktionsmoduler er altid udført i sort silkemat (RAL 9011). Materiale- og designmuligheder vedrører udelukkende metalfronten.

### Eksempler på individuelle anlæg

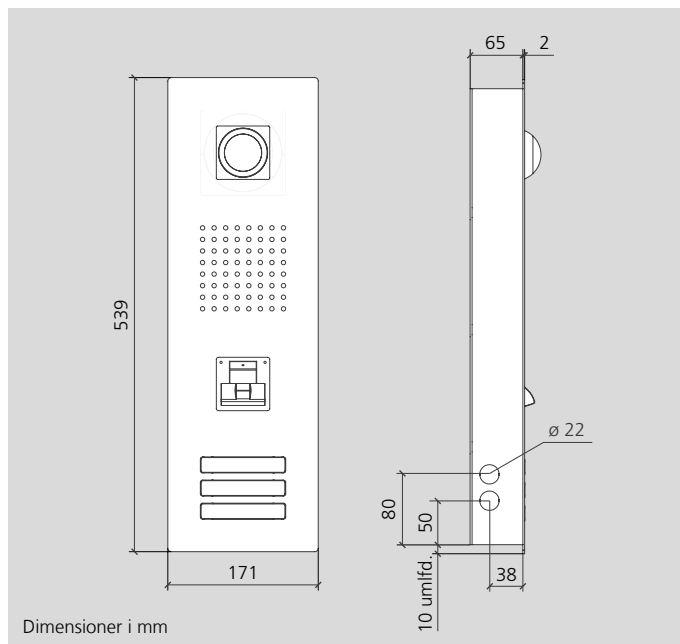
Den modulære opbygning af den nye Classic giver ud over standardanlæggene mulighed for en lang række konfigurationer og designvarianter. På de følgende sider præsenterer vi spektret af muligheder med afsæt i nogle eksempler.

Levering af alle individualiserede anlæg indbefatter den tilhørende indmuringsdåse!

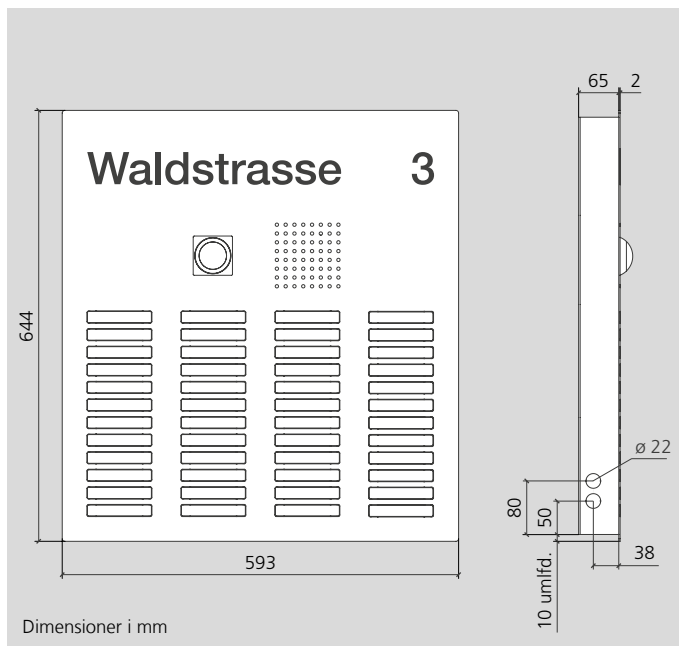
Yderligere oplysninger om materialer og overflader se side 224.



- Dimensioner i mm
- Frontplade:
- 2 mm ubehandlet, børstet V4A-stål
  - Statusindikering som optisk indikator for driftstilstanden
- Indmuringsdåse:
- 1,25 mm varmforzinket stålplade



- Dimensioner i mm
- Frontplade:
- 2 mm ubehandlet, børstet V4A-stål
  - Videokamera med vidvinkeloptik
  - Fingerprint, nøglefri adgang for op til 100 brugere
- Indmuringsdåse:
- 1,25 mm varmforzinket stålplade

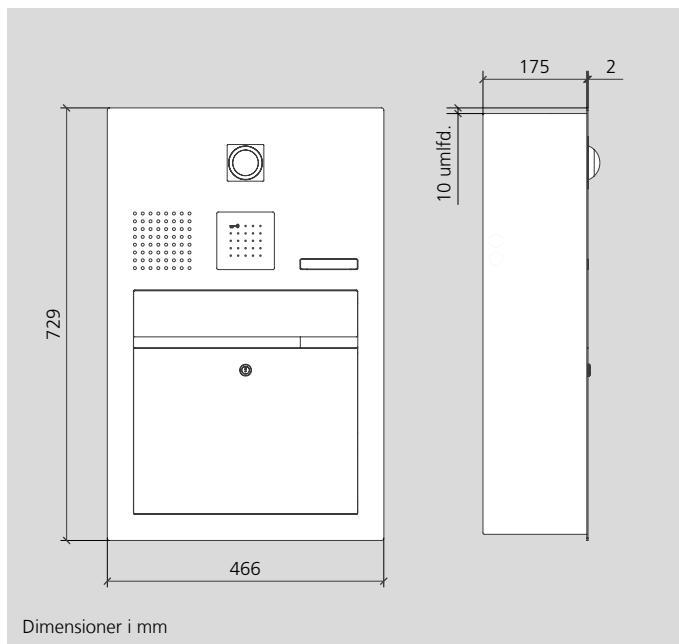


## Frontplade:

- 2 mm V4A-stål natur børstet
- Videokamera med mekanisk justerbar vidvinkeloptik
- Husnummer med laserpåskrift

## Indmurdåse:

- 1,25 mm stålblek varmgalvaniseret



## Frontplade:

- 2 mm ubehandlet, børstet V4A-stål
- Videokamera med mekanisk justerbar vidvinkeloptik
- Electronic-Key-læser som berøringsfri døråbner

## Brevklap:

- Med integreret lydæmpning
- Brevklap og frontmonteret tømnings-låge:

## Materiale som frontplade 1,5 mm

## Indmurdåse:

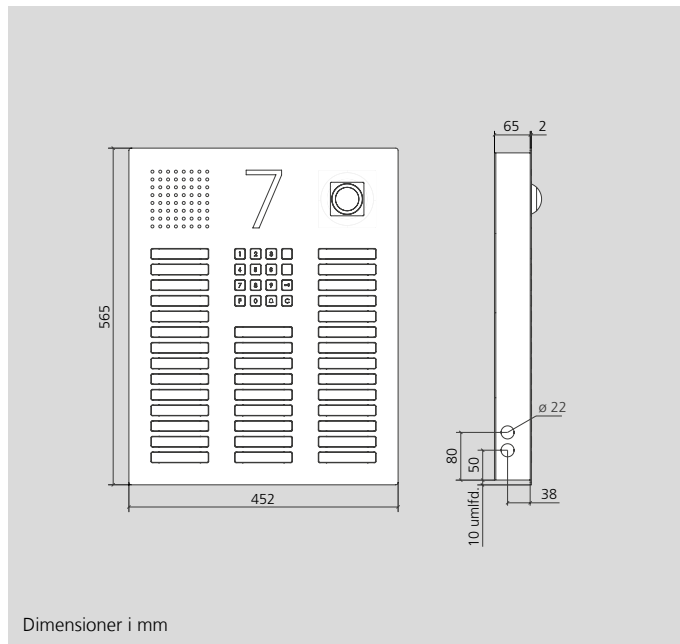
- 1,25 mm varmforzinket stålplade

### Eksempler på individuelle anlæg

Den modulære opbygning af den nye Classic giver ud over standardanlæggene mulighed for en lang række konfigurationer og designvarianter. På de følgende sider præsenterer vi spektret af muligheder med afsæt i nogle eksempler.

Levering af alle individualiserede anlæg indbefatter den tilhørende indmuringsdåse!

Yderligere oplysninger om materialer og overflader se side 224.



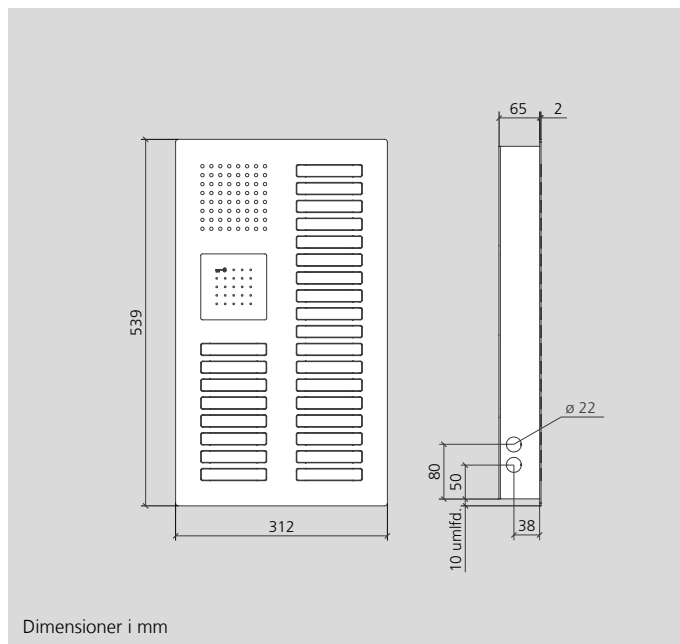
Dimensioner i mm

Frontplade:

- 2 mm V4A-stål natur børstet
- Videokamera med vidvinkeloptik
- Kodelås som styrecentral til adgang, lys og alt, der kan tændes og slukkes
- Husnummer med laserpåskrift

Indmuringsdåse:

- 1,25 mm stålblek varmgalvaniseret



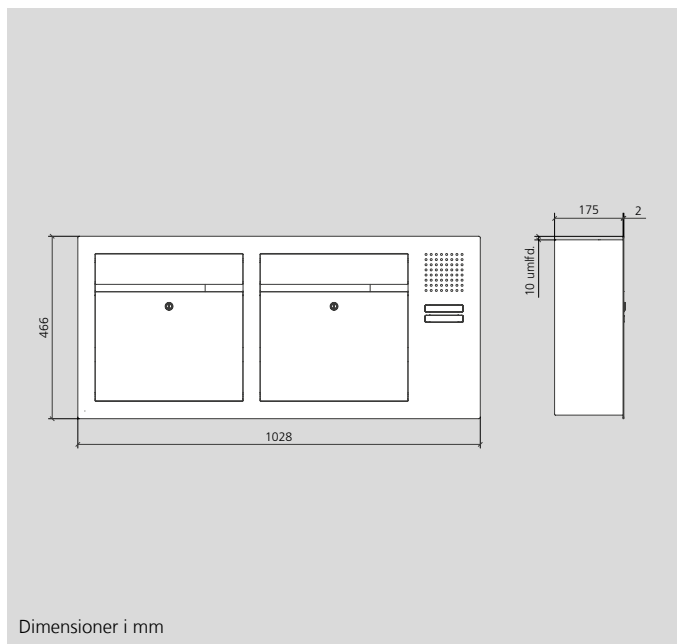
Dimensioner i mm

Frontplade:

- 2 mm ubehandlet, børstet V4A-stål
- Electronic-Key-læser som berøringsfri døråbner

Indmuringsdåse:

- 1,25 mm varmforzinket stålplade



**Frontplade:**

- 2 mm ubehandlet, børstet V4A-stål

**Brevklap:**

- Med integreret lydæmpning
- Brevklap og frontmonteret tømningslåde:

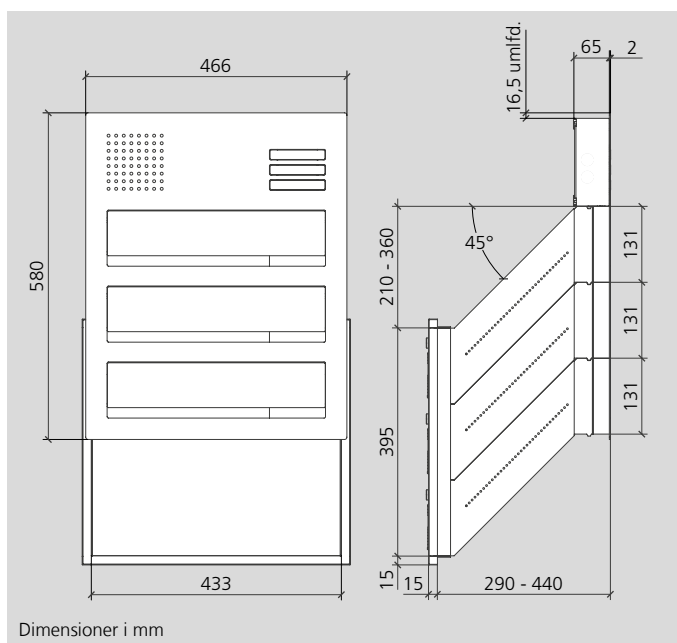
- Materiale som frontplade 1,5 mm

**Indmuringsdåse:**

- 1,25 mm varmforzinket stålplade

**Postkassekabinet, indvendig:**

- Materiale ædelstål 1 mm



**Frontplade:**

- 2 mm ubehandlet, børstet V4A-stål

**Brevklap:**

- Med integreret lydæmpning
- Materiale som frontplade 1,5 mm

**Indmuringsdåse:**

- 1,25 mm varmforzinket stålplade

**Indbygningspostkasse:**

- Varmforzinket 0,8 mm stålplade, i skrå 45°-udførelse og udtrækkelig fra 290 til 440 mm
- Brevindkast 1 mm V4A-stål

- Tømningslåde på bagsiden, der åbnes nedad, med låsecylinder, navneskilt og infovindue
- Med 15 mm-blændramme







## Siedle Steel

Oversigt	232
Projektering og bestilling	235
Funktionsoversigt	236
Materialer og overflader	238
Skrift og belysning	240
Postkasser	242
Frembygningsdørstationer	243
Indmuringsdørstationer	244
Indmuringsdørstationer med indbygning-postkasser	245
Indmuringsdørstationer med postkasse med fronttømning	246
Glasmontage	247
Kommunikationsstandere	248
Kommunikationsstander med postkasse med fronttømning	249
Kommunikationsstander med postkasse, der tømmes på bagsiden	250
Kommunikationsstandere, der kan bestykes på begge sider	251
Dørpanelmontage	252
Siedle Touch	254
<b>Kommunikations- og orienteringssystem</b>	<b>256</b>

## Oversigt



Kommunikationssystemet Siedle Steel er udviklet med henblik på at realisere ønsker, planer og ideer. Det skaber individuelle enkeltprodukter i en kvalitet og med en præcision, som kun industriel tilvirkning muliggør. Derved løfter systemet sig op over håndværksmæssigt tilvirkede specialprodukter, som hverken når op på siden af den materiale- eller forarbejdningskvalitet, som industriel produktion muliggør.

Hvert enkelt Steel-anlæg konfigureres og opbygges helt individuelt efter ordregiverens ønsker og anvisninger. Størst mulig frihed ved anvendelsen var derfor den ene af to opgaver, der skulle løses. Den anden var perfektion, en opgave, som udelukker kompromisser.

For det første - teknikken: Dens perfekte funktion er en selvfølgelig forudsætning. For det andet - materialet: Alle fronter består helt igennem af massivt metal i forbilledlig forarbejdning. For det tredje - designet: Konstruktionen muliggør usynlig fastgørelse; plane flader, klare linjer og præcise kanter fremhæver materialets æstetik.



Den perfekte dørstation kan se forskellig ud, - helt afhængigt af stil, behov og de arkitektoniske omgivelser. Derfor forudsætter Siedle Steel ikke noget bestemt design, men derimod kun en tegning med individuelle ønsker:

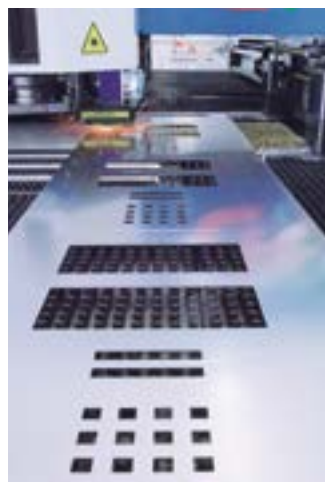
En række funktionsmoduler, en klart defineret Steel-æstetik og et 14-mm-rastersystem. Hvad der kommer ud af det, bestemmer brugeren.

Eksemplerne anskueliggør de muligheder, der findes for at designe en dørstation ved valg og placering af de forskellige funktionselementer.

**Oversigt**



Selvfølgelig anvendes der maskiner ved fremstillingen af Siedle Steel. For eksempel skæres frontpladerne ved hjælp af en højeffektiv laser, som styres direkte ved hjælp af et CAD-program.



Naturligvis anvendes der 'high-tech'-maskiner ved fremstillingen af Siedle Steel, men alligevel er der ingen af vore produkter, som så mange mennesker lægger hånd på som netop Siedle Steel. Den ekstreme produktdifferentiering ville slet ikke være mulig uden. Hver enkelt kunde har sine egne forestillinger og ideer, hvert eneste anlæg er i sig selv noget enestående. Intet automatisk produktionsanlæg mestrer en så kompleks mangfoldighed, og slet ikke i den krævede kvalitet. Siedle Steel's særlige

markedsposition skyldes vore medarbejderes dygtighed og omhu. Perfektion er nemlig ikke kun et spørgsmål om teknik; det, der udmærker 'moderne produktion', er først og fremmest den motivation, som har sit udspring i en såre menneskelig egenskab: Stoltheden over eget værk.

Billeder:  
Steel-montageafdelingen på vort fabrik i Furtwangen

## Projektering og bestilling

### Det individuelle system trin for trin

Dørstationer fra Siedle Steel serien fremstilles individuelt og leveres som funktionsdygtige enheder. Ved projekteringen behøver man således kun beslutte, hvilket installations-system der skal anvendes. Sættningen af de nødvendige komponenter samt bestykningen af dørstationen tager Siedle sig af.

### Formular: Vejviser

På vores hjemmeside finder du formularen til vores tilbudsservice. Her kan du skridt for skridt angive de moduler og komponenter, der er vigtige i dit ønskeanlæg. Skridtene er afstemt efter hinanden i formularen og i bestillingskataloget. Skulle du have ønsker, som formularen ikke tager højde for, bedes du benytte de tomme linjer, eller send os en skitse.

### Katalog: Inspiration

Siedle Steel produkterne fremstilles individuelt. I kataloget vises altså ikke standardprodukter, men eksempler.

Hvis De har helt specielle ideer, som ikke findes i kataloget, henvend Dem da pr. telefon eller personligt til Siedle. Vore rådgivere hjælper gerne med at føre Deres planer ud livet.

#### Trin 1:

##### Funktioner

Hvad skal systemet kunne? Funktionsoversigten giver et samlet overblik over de mange muligheder. Tip: Tænk også på den elektromagnetiske tyverisikring, når du vælger udstyr!

#### Trin 2:

##### Materiale og overflade

Børstet ædelstål, eloxeret aluminium og bruneret messing er materialevarianterne til frontpladen, suppleret med lakering og PVD-belægning. Du har valget to gange: Ved frontpladens overflade og ved farven på montageniveauet. Som et alternativ til de afbildede anbefalinger er individuelle kombinationer og speciallakeringer mulige.

#### Trin 3:

##### Skriftservice

Firmanavn, adresse, åbnings-tider: Tekst i forbindelse med indgangspartiet er ofte hensigtsmæssigt, også ud over husnummeret. Vi kan tilbyde forskellige varianter fra fabrikken, herunder tekst udført ved hjælp af den enestående laserskæreteknik.

#### Trin 4:

##### Montage

Siedle Steel kan monteres på fem forskellige måder: Indmuret, frembygget, fritstående, i dørsidedelen og som glasindbygning.

#### Trin 5:

##### Installationssystem

Meddel os, hvilket system du anvender, således at vi kan tage alle nødvendige komponenter med i projekteringen.

#### Trin 6:

##### Udvendige mål

Ønskes bestemte mål for dørstationen, efterkommes disse ønsker, såfremt designlinjen og fremstillingsprocessen tillader det. Her kan det evt. være nødvendigt at blade tilbage i kataloget, idet de tekniske tegninger med målangivelser er tilknyttet de enkelte monteringsmåder. Ved anlæg til indbygning i dørpartier skal anlæggets udvendige mål samt den indvendige bredde af udskæringen i dørpartiet oplyses, såfremt det er muligt.

#### Til sidst:

##### Bestilling

Den udfyldte formular sendes til tilbudsservice, der så på grundlag af dine oplysninger vil udarbejde et designforslag og give et tilbud inkl. pris og leveringstid.

## Funktionsoversigt



### Samtalesystem

Elektroakustisk optimeret for fortræffelig talekvalitet, placeret beskyttet bag den gennemgående metalfront.



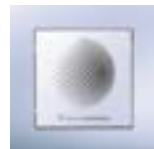
### Taster

- Lystast, gennemlyst
- Opkaldstast, gennemlyst, med foliepåskrift
- Opkaldstast med laserpåskrift, alternativt graveret, kan skiftes fortil
- Opkaldstast med laserpåskrift, alternativt graveret, kan skiftes bagtil



### Store trykknapper

Når der stilles store krav til form eller funktion: Alternativet til standardtrykknappen. Fremstillet af samme massive materiale som frontpladen, hurtig at få øje på og nem at betjene, med god plads til tekst eller firmalogo. I dobbelt og enkel udførelse.



### Opkaldsdisplay

Til større ejendomme: Displayet erstatter rækkevis af traditionelle ringetryk. Digitalt navneudvalg med intuitiv betjening.



### Kamera 130/180

Højtopløsende farvekamera med stort blikfelt. Overvågningsområde vandret/lodret: ca. 130°/100° eller 175°/120°.



### Kamera 80

Farvekamera med justerbar vidvinkel-optik. Effektiv registreringsområde vandret/lodret: 80°/60°, yderligere mekanisk justering med 30°.



### Statusindikering

LED-oplyste symboler signalerer tilstandene "Opkald", "Ikke hjemme", "Samtale" og "Dør åbner".



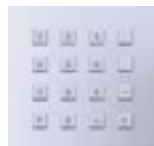
### Electronic-Key-læser

Berøringsløs døråbner, tilhørende nøgler kan bestilles som kort eller nøglevedhæng.



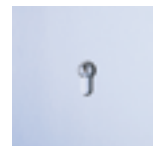
### Fingeraftryk

Sikkert, enkelt, komfortabelt: Med fingeren som nøgle. Kan benyttes i ethvert klima og er egnet til anvendelse udendørs, op til 100 brugere.



### Kodelås

Styrecentral til adgang, lys og alt, der kan tændes og slukkes. Taster af ædelstål med laserpåskrift eller alternativt graveret, akustisk indgangskontrol.



### Nøgleafbryder

Perfekt integration af alle standard-dråbecylindre.



### Tyverisikring

Til indbygning i dørstationen som skjult, elektromekanisk låsning af betjeningspladen.



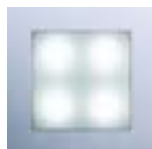
#### Bevægelsesdetektor med skumringsrelæ

Reagerer på personer og/eller omgivelserne lys og tænder f.eks. lyset



#### LED-spot

Direkte lys til fremhævelse af husnumre, trykknapper og tekst.



#### LED-lysmodule

Energibesparende og med lang levetid: Fire lysdioder bader indkørsler, veje eller hele indgangen i strålende hvidt lys. Modulerne kan kombineres til større lamper.



#### LED-fladelamper

I to bredder, til belysning af tekstflader, infoskilte eller dørstationer eller postkasser



#### Husnummer, med laserpåskrift

Den plant indfældede og moderne laserpåskrift glimrer metallisk og virker lys eller mørk, alt efter lysindfaldet.



#### Husnummer, behandlet med lasertechnik

Gennem udkæringer i den massive frontplade bliver strukturen af montagefladen synlig



#### Tekstvalgmuligheder

Alle muligheder for påskrift i en direkte sammenligning. Se side 241



#### Belyst infoskilt

Hvidt transparent acrylglas, baggrundsbelyst med lysdioder. Skiltet er planforsænket i betjeningsfladen og fås i forskellige mål. Velegnet til påklæbte eller trykte tekster.



#### Postkasse med fronttømning

Brevklap, postkassegreb og postkasselåge af samme materiale som frontpladen, åbnes fortil. Med klimaboks af kunststof til modvirkning af kondensdannelse.



#### Indbygningspostkasse

Massiv brevklap og postkassegreb af samme materiale som frontpladen. Posten falder ind i en skakt og modtages inde i bygningen. Fås i to størrelser.



#### Deponeringsmodule

Deponeringsmodule med gribeliste og fronttømning. Åbnes forfra uden nøgle, til avisen, morgenmadsrundstykkerne og andre leveringer. Kan kombineres med den elektriske oplåsning.

## Materialer og overflader



### Børstet ædelstål

V4A-ædelstål, frontplade med lodret børstning, opkaldstryk og betjeningselementer vandret børstning.



### Bruneret messing

Et traditionelt materiale, kendetegnet ved uregelmæssig farve, udvikling af patina og spor efter brug.



### Aluminium

En exolering i naturfarve (EC 1) beskytter letmetallet mod korrosion og giver et silkeagtigt, changerende skær.



### Ædelstål lakeret

V4A-ædelstål i en individualiseret lakering, aluminium med Duraflon-belægning (begge i RAL-, metallic- eller jernglimmerfarvetoner, her i eksemplet: Ildrød).





#### PVD Sort

PVD Overflader på børstet ædelstål. I modsætning til en lakering betoner det ekstremt tynde PVD-lag det børstede ædelståls struktur og forarbejdningens kvalitet. De fløjsagtigt glimtende, metalliske farver changerer alt efter lysindfaldet. De er ridsefaste og vejrbestandige og er nemme at rengøre.



#### PVD Kobber



#### PVD Messing



#### PVD Titan

#### Bemærk

Andre materialer og overflader fås alternativt på bestilling. Der er mange muligheder, kontakt os.

#### Bemærk

Til forskel fra metaloverflader kan en lakering vise spor efter hyppig hudkontakt på ofte benyttede steder, f.eks. på trykknapper. Disse spor har ingen indflydelse på funktion eller holdbarhed, men kan dog på kodelåsmoduler vise, hvilke taster på tastaturet der ofte benyttes. På kodelåsmoduler med lakerede tastaturer bør koden derfor skiftes regelmæssigt.

## Skrift og belysning



Siedle Steel giver flere muligheder for at kombinere skrift og belysning. Den ønskede lyseffekt kan optimeres efter omgivelserne og det samlede system.

LED-spotten fremhæver specifikt detaljer. Det kan f.eks. være husnummeret, men også trykknapper, et kodelåsmodul eller andre funktionselementer. Fladelampen giver ligesom spotten et strejflys, som fremhæver kanter og konturer. Den sætter ikke kun skriften, men hele anlægget i scene. Dens lys vil som regel også oplyse jorden lige foran. Spotten kan også anvendes på steder med lyssvage omgivelser.

Det belyste infoskilt, derimod, fremhæver den indsatte skrift, men lader resten af anlægget

fremstå ubelyst. Dette er den hensigtsmæssige lyskilde i tilfælde, hvor opmærksomheden først og fremmest skal henledes på informationen, og/eller selve systemet lyses op af andre kilder.

Infoskilt og fladelampe fås i forskellige mål, spottens lyskegle er ca. 10 centimeter bred. Siedle benytter sig udelukkende af energieffektive, langtidsvirkende LED'er som lyskilde.



### Laserpåskrift

Standardpåskrift til opkaldstaster af metal, etage- og bygningsbetegnelser, funktionsmoduler med metaltaster, gadenavne og husnumre. Den plant indfældede og moderne laserpåskrift glimrer metallisk og virker lys eller mørk, alt efter lysindfaldet. Laseren ændrer overfladen permanent, senere ændringer er ikke muligt.



### Ophøjet

Af to millimeter tykt, massivt materiale ligesom betjeningsfladen (ædelstål eller aluminium), med de samme materialeafhængige muligheder for behandling af overfladen (børstet, belagt, eloxeret, lakeret). Permanent fastgørelse, efterfølgende ændring ikke mulig.



### Laserskæreteknik

Tal eller bogstaver laserskæres i toppladen, hvorunder montagepladen bliver synlig. Det er ikke senere hen muligt at foretage ændringer i teksten. Der anvendes kun én skrifttype.



### Indgravering

Den ønskede tekst indgraveres i overfladen med et fræseværktøj. Teksten påføres enten fuldstændigt eller som en gravering af konturerne. Ved en fuldstændig gravering er linjeføringen synlig. Ved graveringen sker en permanent ændring af materialet, hvorfor der ikke kan foretages ændringer efterfølgende.



### Silketryk

Ved silketryk påføres skriftfarven direkte på overfladen. Den påførte tekst er ekstremt holdbar og vejrbestandig og kan ikke fjernes uden beskadigelse af overfladen. Af denne årsag er silketryk ikke egnet, hvis der ønskes mulighed for udskiftning af tekst.



### Folieskrift

Kontrastrig visning af gadenavne og husnumre. Særligt velegnet til vekslende påskrift, da folien kan fjernes, uden at overfladen beskadiges. Til skriftstørrelser fra 10 mm.



### Folie m/påtryk

Den vejrbestandige folie trykkes og påføres overfladen, på steder uden tryk bliver underlaget synligt. Metoden er meget variabel, også fotos med vilkårlige motiver kan gengives. Skriften kan om nødvendigt fjernes igen - uden stort besvær.

## Postkasser

Det være sig indmuret, fritstående eller til indbygning af facadeelement/glas: Siedles postkasseanlæg kan installeres efter ønske og behov. De tilpasser sig ethvert designønske og ethvert arkitektonisk krav.

Alle Siedle-komponenter har elektriske, akustiske og ergonomiske egenskaber, der er perfekt afstemt til montering i postkassers kabinetter – samtidig med at Siedle udvikler stadig flere smarte funktioner til postkassen.



### Lyddæmpet brevklap

Den irriterende klapren hører fortiden til. Brevsprækken lukker dæmpet og forbliver lukket også ved kraftig vind. Den er standard hos Siedle Steel og Siedle Classic.



### Elektrisk åbning

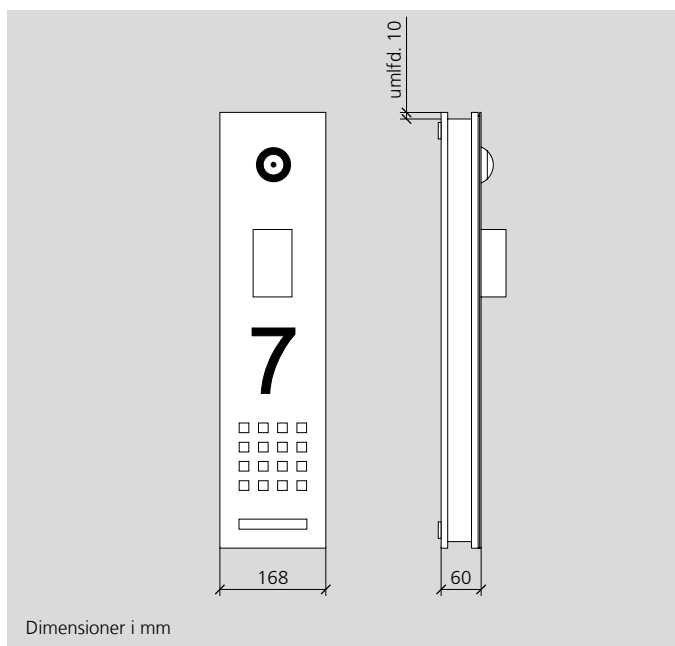
Det ideelle supplement til en elektronisk adgangskontrol: den elektriske åbning af postkassen. I stedet for at åbne postkassen med nøglen, kan den nu også åbnes med fingeraftryk, kodelås eller Electronic-Key. Den mekaniske lås udvides med en elektrisk lukkeenhed, styret via Vario-bus. Postkasselågen er desuden udstyret med et greb, som gør det nemmere at åbne postkassen.



### Postmelder

Postkassen giver besked, når der er post: Når postkassens brevklap åbnes, sendes der et signal til stationen i huset. Stationen viser meddelelsen, indtil postkasselågen åbnes. Postmeldeenheden fås til samtalsystemet In-Home-Bus og Access. Ved døren er den i nye anlæg kompatibel med postkasser i designlinjen Siedle Classic og Siedle Steel, inden døre med svartelefonernes Comfort-modeller.

## Frembygningsdørstationer

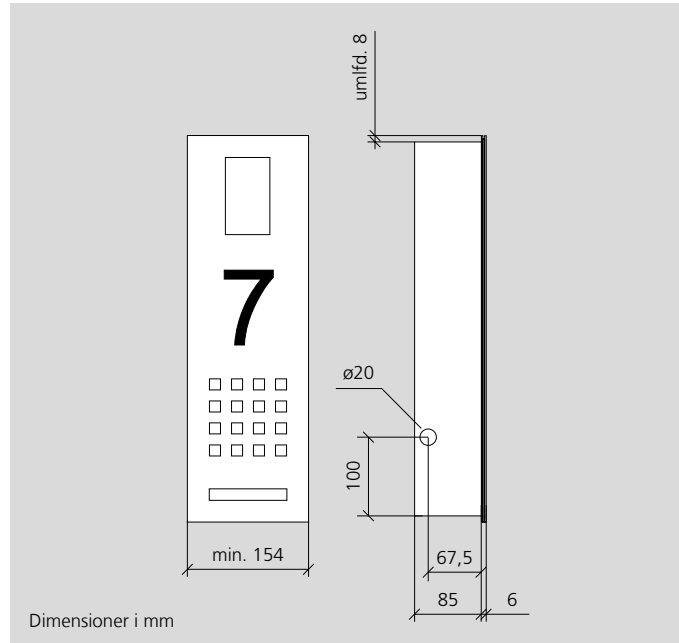


- Betjeningsflade 2-mm :
- Ubehandlet, børstet V4A-stål
- Montageflade:
- 2 mm V2A-stål med glimmerlak
- Standersystem:
- Trykstøbt aluminiumsprofil med glimmerlak

Yderligere oplysninger om materialer og overflader se side 238

Et holdersystem, der er baseret på strengpressede aluminiumsprofiler, muliggør frembygningsmontage af Steel-dørstationer. Systemet giver en høj grad af fleksibilitet, begrænsninger viser sig kun i den vægtbelastning, der er en naturlig følge af større anlæg. Desuden udelukker profilens lave højde muligheden for at realisere frembyggede varianter af postkasserne.

## Indmuringsdørstationer



Siedle Steels todelte konstruktion muliggør en særdeles slank udførelse. Den to millimeter tykke, massive frontplade afsluttes kun seks millimeter fra væggen. Fastgørelseselementerne er ikke synlige og kun tilgængelige med specialværktøj (på bestilling fås en ekstra elektromagnetisk låsemekanisme, som kun kan låses op fra den indvendige side). Overfladerne bliver ved med at være fuldstændigt plane, intet forstyrrer den naturlige æstetik, som kendetegner det massive metal, og det prisvindende designs klare linjer. Fremhævede elementer såsom husnumre og opkaldstryk bidrager til at forstærke materialets udstråling og skaber ekstra lyseffekter som kontrast til frontpladen.

Betjeningsniveau 2 mm:

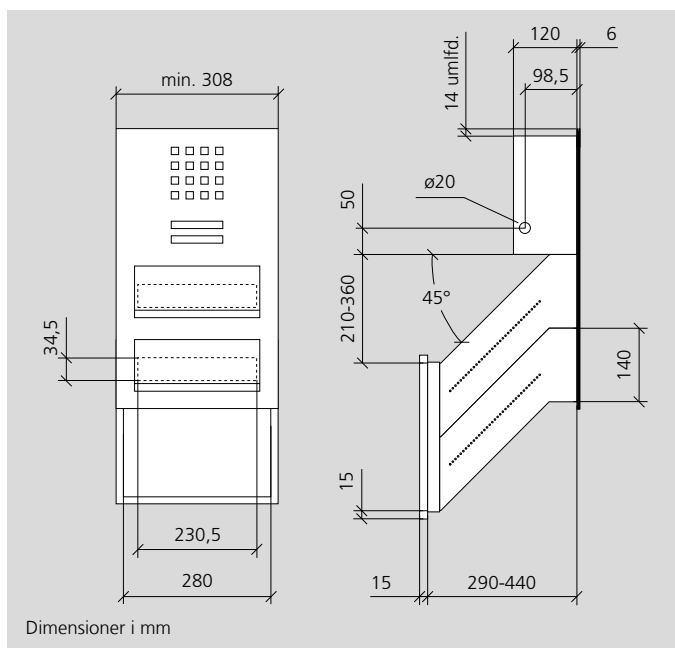
- V4A-stål natur børstet
- Montageflade:
- 2 mm V2A-stål med glimmerlak
- Indmuringsdåse:
- Varmgalvaniseret stålblek 0,8 mm

Yderligere oplysninger om materialer og overflader se side 238

**Fladeindfældet indbygning**

Et særligt monteringskoncept muliggør planforsænket indbygning af indmuringsdørstationer. Af konstruktionsmæssige årsager er det dog ikke muligt at realisere alle anlægsstørrelser med planforsænket indbygning. Muligheden for denne monteringsmåde skal derfor efterprøves i forvejen, og planlægningen skal ske i samråd med Siedle.

## Indmuringsdørstationer med indbygningspostkasser



Ved indbygningspostkassen falder posten bagud og udtages inde i bygningen. På grund af de minimale pladskrav kan flere postkasser kombineres i en station. Brevklappen, som er udført fuldt og helt i samme materiale som frontpladen, er planforsænket og med perfekt tilpasning. Selv kraftige vindstød formår ikke at bringe brevklappen ud af fatning. Posthemmeligheden er sikret takket være den særlige udtagningsssikring. Siedle-postkasser opfylder naturligvis samtlige krav i henhold til DIN 13724.

### Betjeningsniveau 2 mm:

- V4A-stål natur børstet
- Montageflade:
  - 2 mm V2A-stål med glimmerlak
- Navneliste:
  - Materiale som betjeningsniveau 4 mm
- Brevklap:
  - Med integreret dæmpning
  - Materiale som betjeningsniveau 1,5 mm
- Indmuringsdåse:
  - 0,8 mm stålblek varmgalvaniseret
- Brevkasseboks:
  - 0,8 mm stålblek varmgalvaniseret, 45° skrå og udtrækkelig 290 - 440 mm
  - Brevindkast 1 mm V4A-stål
  - Postkasselåge på bagsiden 1 mm, V2A-stål: Lukker op nedadtil, farve som montageniveau, med cylinderlås, navneskilt og informationsrude
  - Omkransende 15 mm pynteramme

Yderligere oplysninger om materialer og overflader se side 238

### Bemærk

- Ikke velegnet til nedstøbning i beton
- Velegnet til indmuring (tørt murværk)



### Indbygningspostkasse

Massiv brevklap og postkassegreb af samme materiale som frontpladen. Posten falder ind i en skakt og modtages inde i bygningen. Fås i to størrelser.

### Bemærk Regn

Postkasseanlæg er tætnet af fortil. De er beskyttet mod stænkvand og almindelig regn. Til ubeskyttede, udsatte indbygningssituationer, der hyppigt udsættes for slagregn (f.eks. i nærheden af kysten), skal der træffes byggemæssige foranstaltninger, der er egnet under indbygningen, for at opnå optimal regnbeskyttelse.

### Udtagningside udendørs

Når et postkasseanlæg med brevkasseboks monteres udendørs f.eks. i en havemur, skal der til udtagnings siden planlægges en byggemæssig regnbeskyttelse eller en passende murniche med dryppekant.

### Omgivende fugt

Natursten og beton har fugtlagrende egenskaber. Længere tids fugtpåvirkning kan føre til skader på kabinettet. Desuden kan direkte kontakt med beton, puds eller lignende byggematerialer føre til stærkere korrosion på grund af kemiske reaktioner.

Vi anbefaler, at kasserne beskyttes mod fugtighed vha. et egnet folie eller en belægning, før de f.eks. indbygges i havemure.

### Trykpåvirkning

Vægten af fugtig beton og/eller komprimeringsprocessen kan forårsage deformation af kabinettet. Der skal derfor sørges for egnet understøtning i kasserne.



Postkasselågen på bagsiden, inklusive den udtrækkelige skakt og rammen, fås også i ædelstål. Ud over den optiske opgradering, der opnås ved brug af førsteklasses materiale, muliggør den ændrede konstruktion en ukompliceret niveauudjævning, fordi postkasselågen kan sættes på og forskydes efterfølgende.

En tætningsliste modvirker træk.

## Indmuringsdørstationer med postkasse med fronttømning

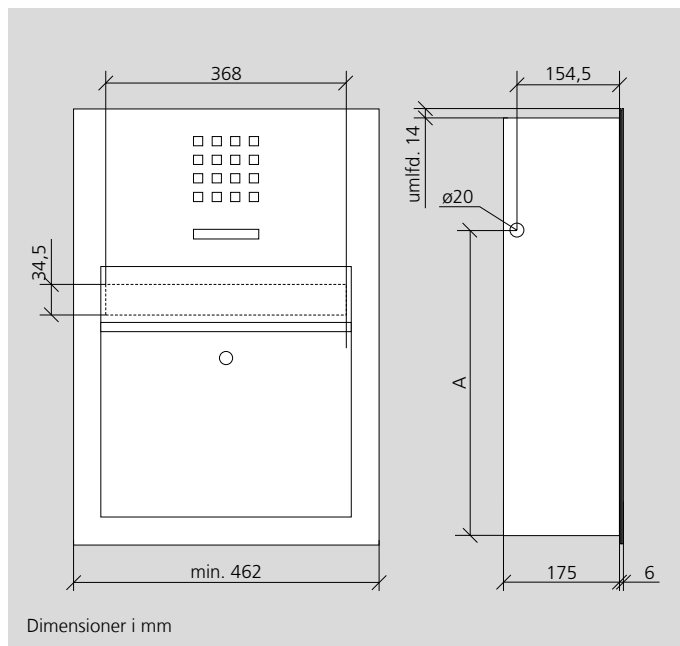


Hvor en muråbning, men ikke et murgennembrud, er mulig eller ønsket, anbefales fronttømning. Den smukke overflade skjuler de funktionelle kvaliteter: Postkasseboks med beskyttelse af posten mod kondensvand og slagregn. For at sikre at posten ikke falder ud, når De åbner postkassen, åbner postkasselågen ikke til siden, men blødt udad.

Siedle-postkasser opfylder naturligvis samtlige krav i henhold til den europæiske norm DIN EN 13724.



Funktionel kvalitet: Den dobbeltvæggede postkasseboks beskytter mod slagregn og kondensvand. Tømningslågen åbner med en blød dæmpet bevægelse fremad i stedet for til siden, for at posten ikke skal falde ud.



Betjeningsniveau 2 mm:

- V4A-stål natur børstet

Brevklap:

- Med integreret dæmpning

Navneliste:

- Materiale som betjeningsniveau 4 mm.

Brevklap og frontmonteret postkasselåge:

- Materiale som betjeningsniveau

1,5 mm

Brevindkast:

- 1 mm V4A-stål

Montageflade:

- 2 mm V2A-stål med glimmerlak

Indmuringsdåse:

- 0,8 mm stålblek varmgalvaniseret

Yderligere oplysninger om materialer og

overflader se side 238

**Bemærk**

Overhold venligst henvisningerne vedr. regn, omgivende fugtighed og trykpåvirkning, der findes på de foregående sider!



## Glasmontage



Siedle Steel til glasmontage anbringes direkte i glasset. Uden ekstra ramme eller synlig fastgørelse indgår dørkommunikationen som en bestanddel af glasfacaden.

### Panelmontage

Til forskel fra dørpanelmontage kræver glasmontage ikke nogen ramme. Postkasse og kommunikationsteknik er uden yderligere fastgørelseselementer placeret direkte mellem 2 glaselementer.



### Glasudsnit

Ved direkte indbygning i et glasudsnit indgår ledningsføringen som en del af designkonceptet. Forsyningsledningerne føres nedad i en fleksibel kappe af ædelstål. Anlægget "svæver" i ergonomisk optimal højde.

Mindstetykkelsen på glaspladen er 8 mm; der er ingen maksimal tykkelse. Steel-anlæg kan endda indbygges i brudsikkert glas, uden at dette går ud over facadens sikkerhed.

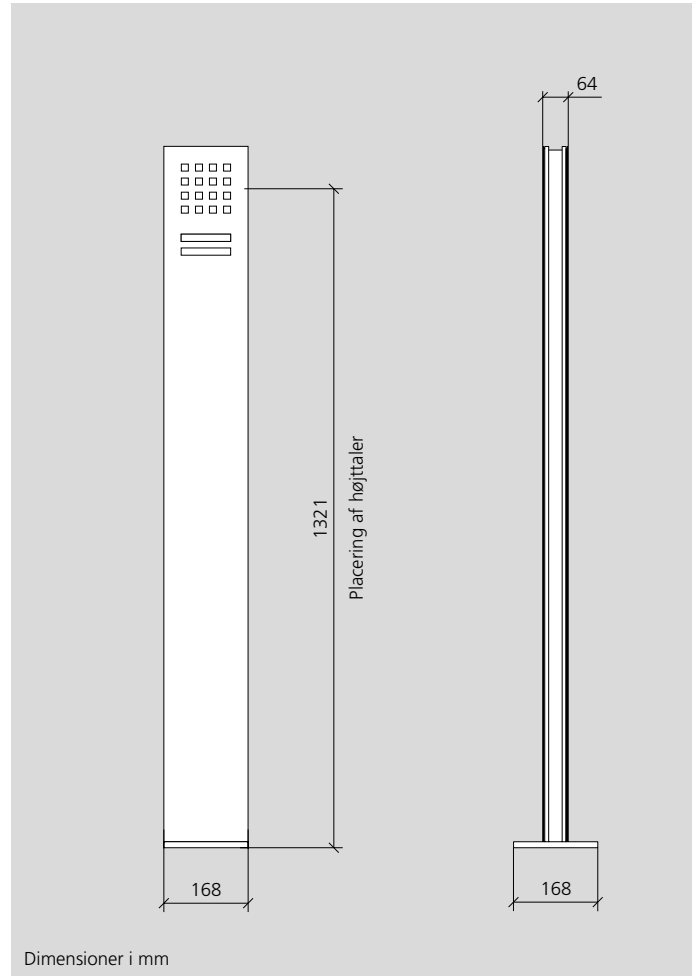
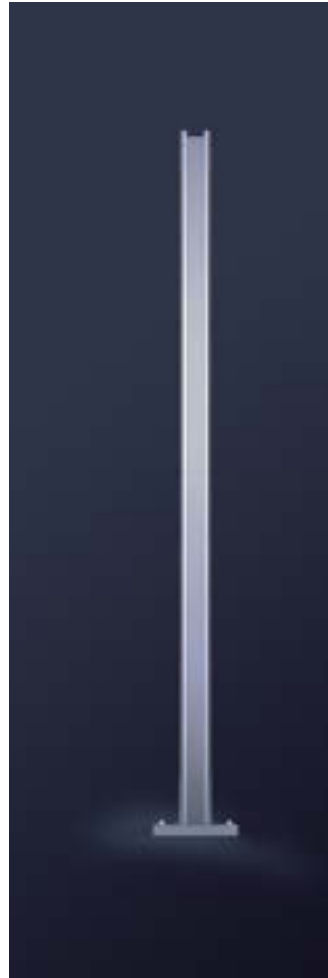


Det flade kabinet med en dybde på kun 37 mm og den delvist monterede kabeltilførelse er en del af designkonceptet. Den samlede dybde er 84 mm.



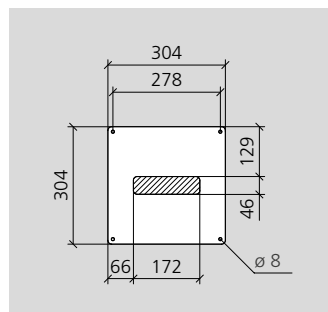
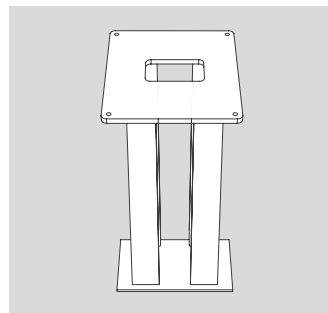
Forsyningsledningen i fleksibelt flettet ædelstål gør en dyd ud af en teknisk nødvendighed.

## Kommunikationsstandere



Kommunikationsstanderen viser vejen. At standeren har formatet til det, kan der ikke være tvivl om, og det ikke bare æstetisk: Alle funktioner er anbragt ergonomisk korrekt og brugervenligt. Samspillet mellem form og funktion er gennemført ned til mindste detalje. Den skjulte fastgørelse af metalfronten er således både et designelement og en sikring mod hærværk. En elektromagnetisk tyverisikring, der kun kan betjenes fra en controller i bygningen, låser og frigør frontpladen.

Et standersystem, der baserer på aluminiumprofil, gør planlægningen af standerne betydeligt mere fleksibel. Således kan der nu realiseres markant større mål, og det er endvidere blevet muligt at bestykke standerne på begge sider.

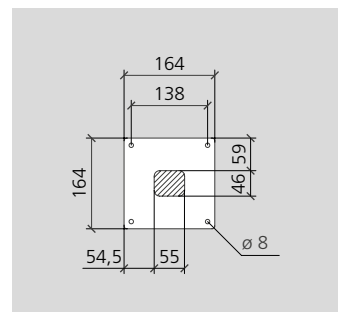
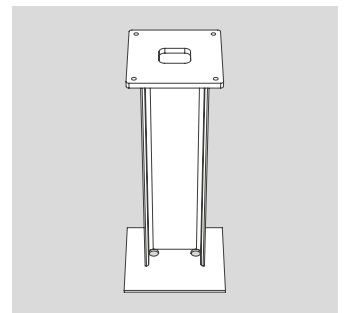
**ZE/STL 308 x 308**

Tilbehør-nedstøbningsbeslag til fritstående kommunikationsstandere 308 x 308 af stabilt, varmforzinket stål med indvendig kabelføring og bundflange med påsvejsede møtrikker til fastgørelse af kommunikationsstanderens bundplade. Mål (mm) b x h x d: 304 x 500 x 304

Betjeningsniveau 2 mm:

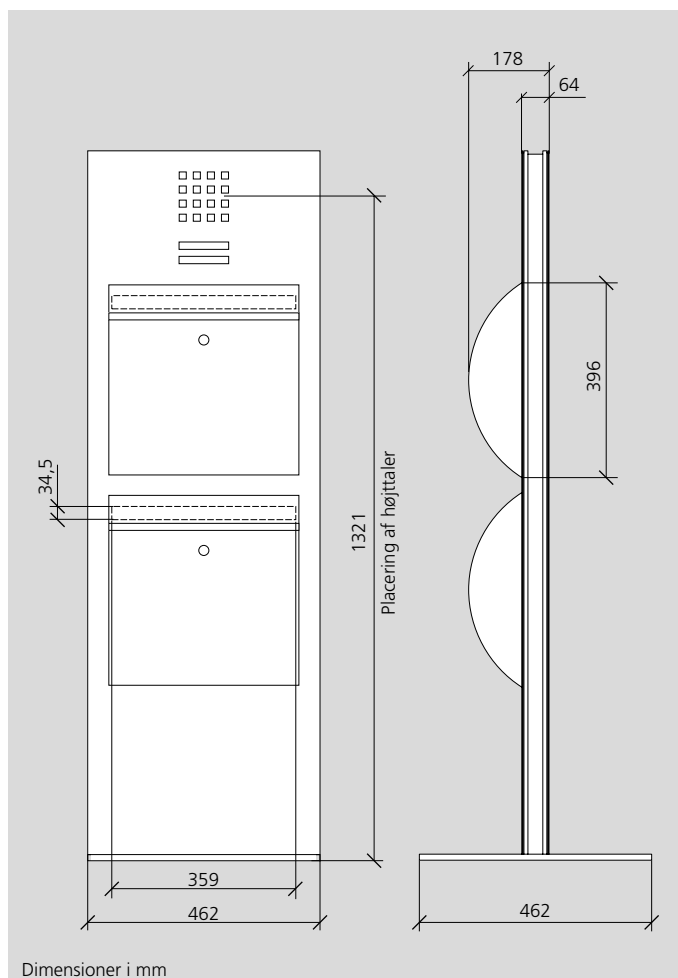
- V4A-stål natur børstet
- Montageflade:
- 2 mm V2A-stål med glimmerlak
- Holdersystem:
- Strengpresset profil af aluminium med glimmerlak
- Bundplade:
- Aluminiumsplade 20 mm med glimmerlak

Yderligere oplysninger om materialer og overflader se side 238

**ZE/STL 168 x 168**

Tilbehør-nedstøbningsbeslag til fritstående kommunikationsstandere 168 x 168 af stabilt, varmforzinket stål med indvendig kabelføring og bundflange med påsvejsede møtrikker til fastgørelse af kommunikationsstanderens bundplade. Mål (mm) b x h x d: 180 x 500 x 200

## Kommunikationsstander med postkasse med fronttømning



Dimensioner i mm

Når fokus er på repræsentation i indgangspartiet, demonstrerer den fritstående kommunikationsstander kompetence og stilsikkerhed. Den integrerede postkasse viser, hvordan man med udgangspunkt gør en dyd ud af en funktionel nødvendighed, formfuldt både forfra og bagfra. Som centralt blikfang ved indgangspartiet udgør kommunikationsstanderen det perfekte fundament for præsentation af firmanavn eller -logo.



**Funktionel kvalitet:** Den dobbeltvæggede postkasseboks beskytter mod slagregn og kondensvand. Tømningslågen åbner med en blød dæmpet bevægelse fremad i stedet for til siden, for at posten ikke skal falde ud.

Et standersystem, der baserer på aluminiumprofil, ændrer postkassernes udførelse og gør planlægningen betydeligt mere fleksibel. Således er det muligt at realisere markant større systemmål, og standervinklen, der nu forløber fremad og bagud, giver stabilitet.

Efter ønske kan standervinklen udføres til nedsænket indbygning.

Betjeningsniveau 2 mm:

- V4A-stål natur børstet

Brevklap:

- Med integreret dæmpning
- Brevklap og frontmonteret postkasselåge:

- Materiale som betjeningsniveau 1,5 mm

Navneliste:

- Materiale som betjeningsniveau 4 mm

Montageflade:

- 2 mm V2A-stål med glimmerlak

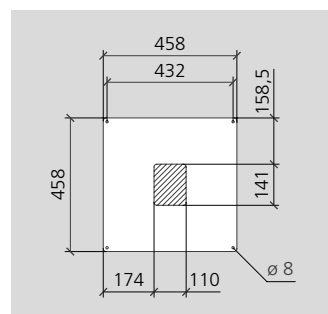
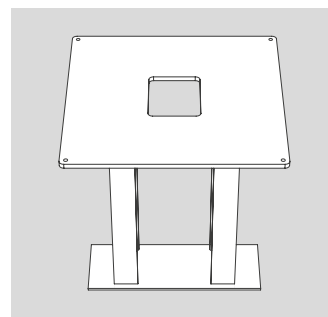
Holder-system:

- Strengpresset profil af aluminium med glimmerlak

Bundplade:

- Aluminiumsplade 20 mm med glimmerlak

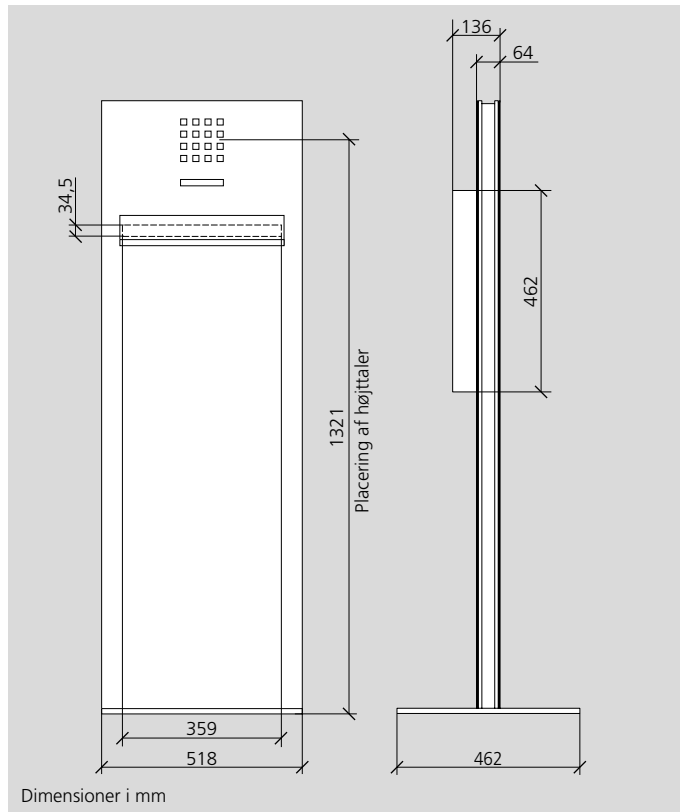
Yderligere oplysninger om materialer og overflader se side 238



### ZE/STL 462 x 462

Tilbehør-nedstøbningsbeslag til fritstående kommunikationsstandere 462 x 462 af stabilt, varmforzinket stål med indvendig kabelføring og bundflange med påsvejsede møtrikker til fastgørelse af kommunikationsstanderens bundplade. Mål (mm) b x h x d: 458 x 500 x 458

**Kommunikationsstander med postkasse,  
der tømmes på bagsiden**



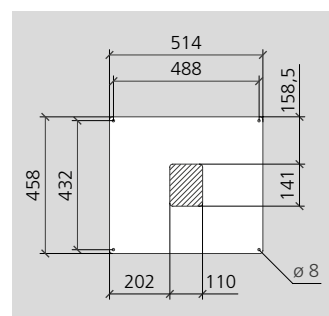
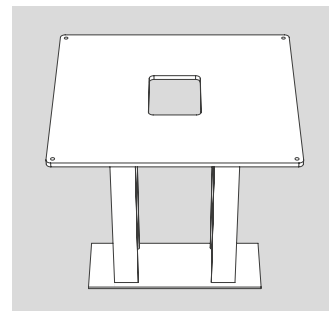
Den slanke linie: Kabinettet på postkassenlægget har kun en udbugtning, hvor funktionen kræver det. Foden går over i en standervinkel, som er boltet fast til underlaget.

Efter ønske kan standervinklen udføres til nedsænket indbygning.

Gennemtænkt ergonomi: Udtagning på bagsiden er mulig på postkasser med firkantet kabinet. Postkasselågen åbner ligeledes fremad i stedet for ud til siden, så posten ikke kan falde ud.

- Betjeningsniveau 2 mm:
- V4A-stål natur børstet
- Brevklap:
- Med integreret dæmpning
- Brevklap og bagmonteret postkasselåge:
- Materiale som betjeningsniveau 1,5 mm
- Navneliste:
- Materiale som betjeningsniveau 4 mm
- Montageflade:
- 2 mm V2A-stål med glimmerlak
- Holdersystem:
- Strengpresset profil af aluminium med glimmerlak
- Bundplade:
- Aluminiumsplade 20 mm med glimmerlak

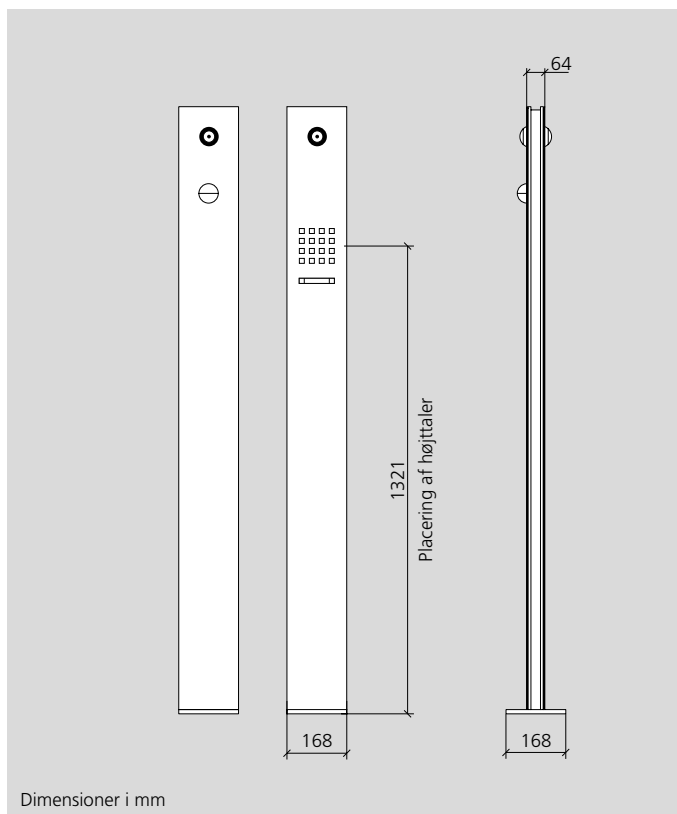
Yderligere oplysninger om materialer og overflader se side 238



**ZE/STL 518 x 462**

Tilbehør-nedstøbningsbeslag til fritstående kommunikationsstandere 518 x 462 af stabilt, varmforzinket stål med indvendig kabelføring og bundflange med påsvejsede møtrikker til fastgørelse af kommunikationsstanderens bundplade. Mål (mm) b x h x d: 488 x 500 x 458

## Kommunikationsstandere, der kan bestykes på begge sider

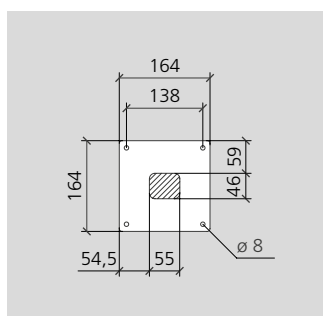
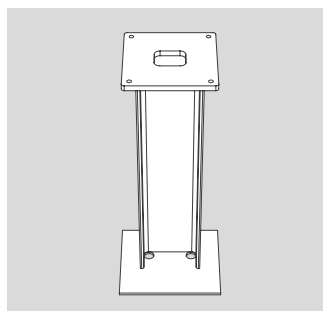


En anden fornyelse, der gøres muligt med det nye standersystem: Kommunikationsstandere kan nu bestykes med funktionselementer i begge sider.

**Bemærk:**  
På grund af komponenternes varierende monteringsdybde skal dobbeltsidet bestyknings konfigureres i samråd med Siedle.

- Betjeningsniveau 2 mm:
- V4A-stål natur børstet
- Montageflade:
- 2 mm V2A-stål med glimmerlak
- Holdersystem:
- Strengpresset profil af aluminium med glimmerlak
- Bundplade:
- Aluminiumsplade 20 mm med glimmerlak

Yderligere oplysninger om materialer og overflader se side 238



### ZE/STL 168 x 168

Tilbehør-nedstøbningsbeslag til fritstående kommunikationsstandere 168 x 168 af stabilt, varmforzinket stål med indvendig kabelføring og bundflange med påsvejsede møtrikker til fastgørelse af kommunikationsstanderens bundplade. Mål (mm) b x h x d: 180 x 500 x 200

## Dørpanelmontage

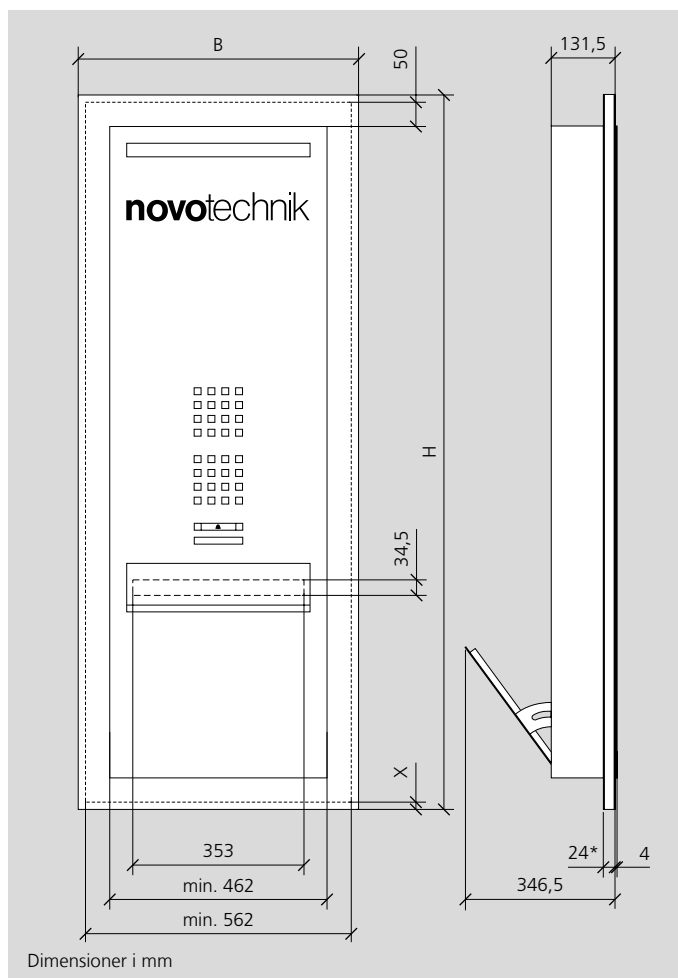
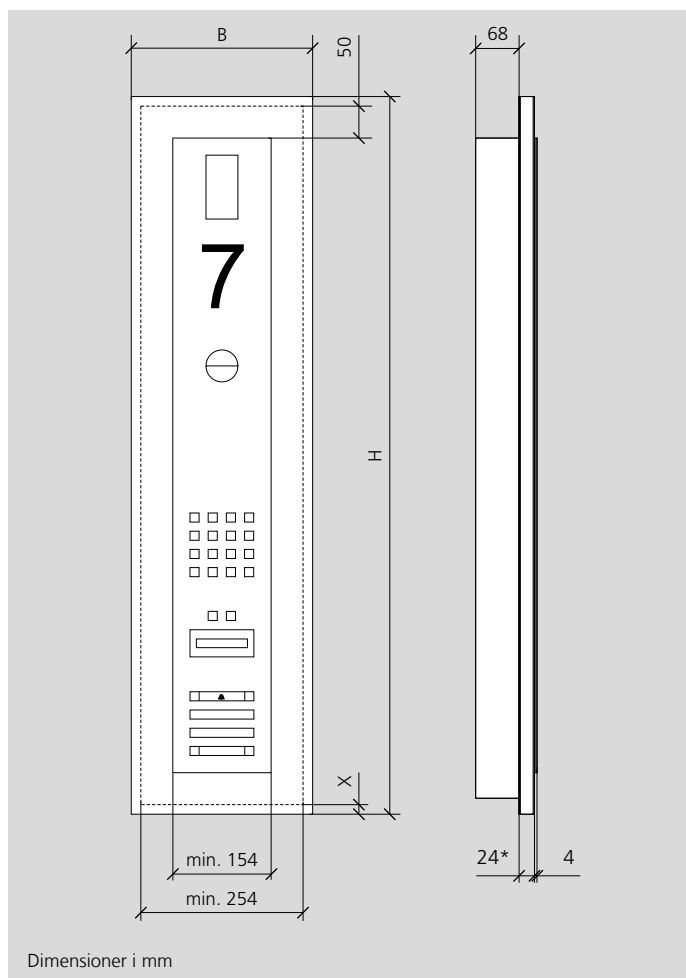


Komfortabel postmodtagelse: Tømningslågen åbner udad og sikrer således mod, at posten falder ud, klimaboksen i kunststof sikrer mod kondensvand og bundristen mod gennemblødt post, hvis der alligevel skulle trænge lidt vand ind.

Ved integration i et dørsideparti lader Siedle Steel sine fordele fremstå i det helt rigtige lys.

Den elegante overflade bliver til et designelement, som sætter sit præg på hele indgangspartiet. Alle funktionselementerne er anbragt ergonomisk korrekt: Firmalogoet eller husnummeret er let at læse i lyset af LED-lamper, kommunikationssystemet er anbragt i talehøjde, kodelås, trykknapper og brevklop i betjeningshøjde.

Montagefladen er varmeisoleret og termisk adskilt ved hjælp af PU-skum. Tykkelsen er tilpasset de eksisterende forhold. Den indbygges i dørsidepartiets glasfals eller andre kitløse konstruktioner. Den 50 mm brede kant, der omslutter betjeningsfladen, er en del af designet og sikrer samtidig alle fordele ved en Siedle Steel løsning ved indbygning i et dørsideparti: Aftagelig betjeningsflade uden synlig fastgørelse med kontrollerbare og udskiftelige moduler, der er tilgængelige fra forsiden, hvilket sikrer enkel installation og montage. Anlæggets bagside er udført fuldt og helt i ædelstål.



**Signaturforklaring:**

--- Lysningsmål

X = Glasfals

Plademål = Lysningsmål + 2 x glasfals

\*Efter aftale iht. de givne forhold

**Betjeningsniveau 2 mm:**

• V4A-stål natur børstet

Montageniveau 2 mm:

• V4A-stål natur børstet

eller V2A-stål med glimmerlak

Bagside:

• 2 mm V4A-stål natur børstet eller lakeret

• Fyldning PS-skum

Beskyttelseskappe bagpå:

• 1,5 mm V4A natur børstet eller lakeret

• Postkasselåge på bagsiden 1,5 mm, V4A-stål natur børstet eller lakeret,

lukker op nedadtil

• Postkasse med klimaboks af kunststof

Brevklap:

• Med integreret dæmpning

• Materiale som betjeningsniveau

1,5 mm

Navneliste:

• Materiale som betjeningsniveau 4 mm

• Brevindkast 1 mm V4A-stål

Yderligere oplysninger om materialer og overflader se side 238

## Siedle Touch



Siedle Touch er den nye multi-funktionelle touchscreen til, når der stilles særlige krav. Den varetager samtlige funktioner i en dørstation, inklusive adgangskontrol. Informationsområdet til højre kan indrettes med tekst og billede eller video. Det innovative interface er sprogneutralt med intuitiv betjening.

Siedle Touch i designlinjen Steel: Steel-anlæggene projekteres og fremstilles individuelt, monteres og testes på fabrikken og leveres klar til installation.



10"-skærmen fås i høj- og tværformat. Den kan integreres i dørstationer fra designlinjen Siedle Steel eller kan indbygges frit – i facaden, facadeelementet eller på væggen.

Produktet fås til systemerne Siedle In-Home-Bus og Siedle Access Professional.



Siedle Touch's interface er konciperet til op til 2.000 abonnenter og kan betjenes intuitivt. Brugerfladen kan i udstrakt grad udformes efter eget ønske: For eksempel kan opkaldstaster vises i ekstra størrelse og fremhæves med billede eller firmalogo.





Siedle Touch 10 til integrering i bygninger: Som alternativ kan Siedle Touch i kombination med Siedle-kameraer og indbygningsdørhøjtalere integreres i facade, facadeelement eller væg. På den måde kan kameraet altid indfange et optimalt billede af indgangspartiet.

Nærmere information, hjælp til planlægning samt bestilling\* via Siedle-projektsalg:  
+49 7723 63-552  
projektvertrieb@siedle.de

\* Afvikling og fakturering via elektroteknisk specialforhandler



Kodelåsen til åbning af døren med roterende tastatur garanterer et maksimum af sikkerhed i adgangskontrollen.



Gruppedannelse: Det er muligt at oprette abonnentgrupper og -undergrupper og derved sammenfatte flere opkaldsdestinationer.





### **Siedle Steel Kommunikations- og orienteringssystem**

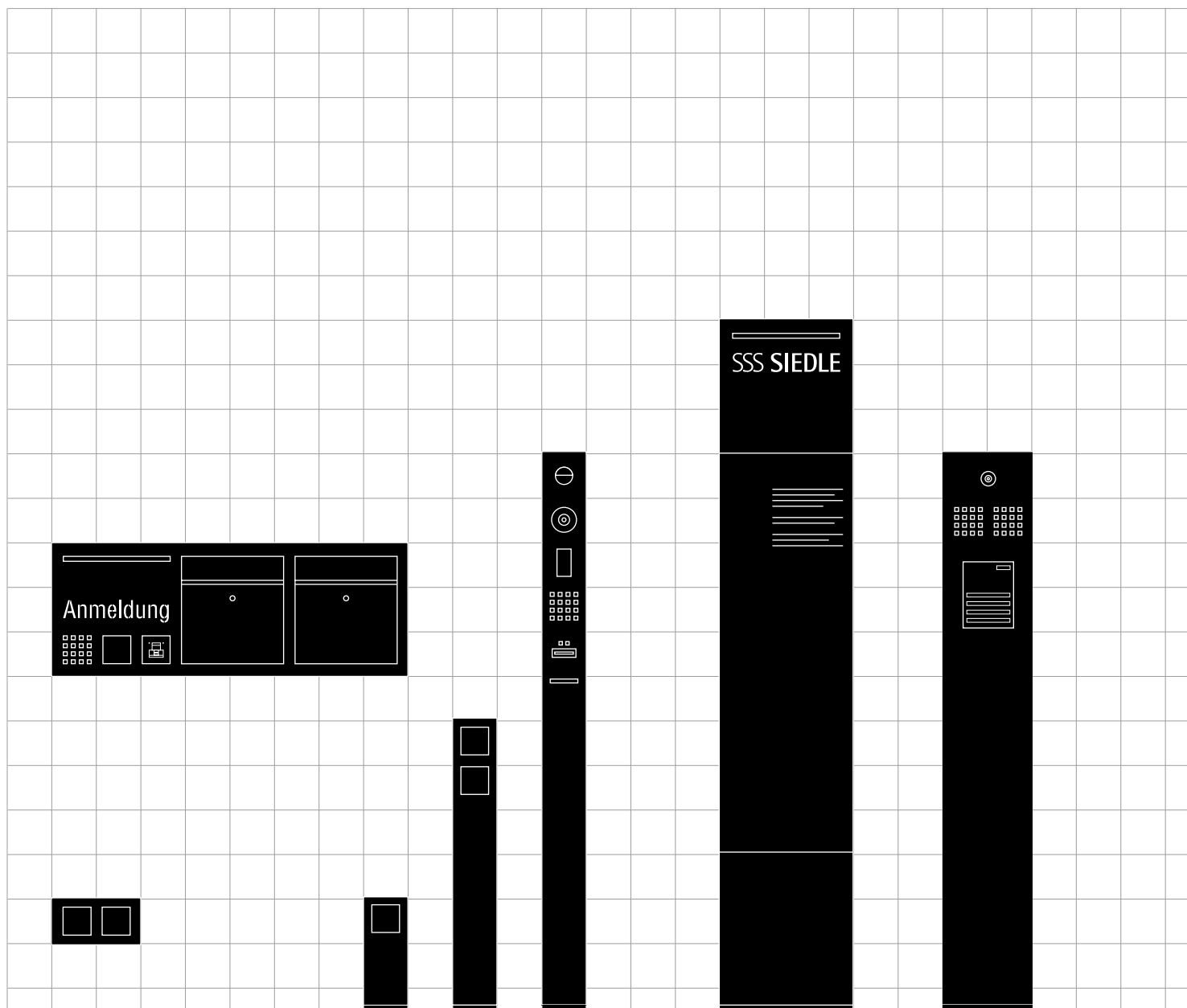
Hele bygningen	258
Lys-/kommunikationsstander	260
Dørstationer	260
Væg-/hængeskilte	261
Rumskilte	261
Orienteringsskilte/piktogrammer	262

## Hele bygningen

En perfekt modtagelse er ikke begrænset til indgangen alene; døren er kun ét af flere stop undervejs, som den besøgende passerer. Vejen begynder ude ved et parkeringsskilt eller ved garageindkørslen og slutter først i et bestemt rum. Ved hvert af disse stop træder andre funktioner i forgrunden: Identifikation af bygningen og

dens beboere, kommunikation eller interaktion med den besøgende, adgang ind i bygningen, efterfulgt af orientering, information og ledsagelse lige indtil målet. Kommunikations- og orienteringssystemet opfylder samtlige krav i et ensartet design. Det kombinerer den uendelige variationsbredde i high-end

kommunikationssystemet Siedle Steel med et ergonomisk optimeret orienteringssystem. Resultatet er en perfekt modtagelse – sammenhængende og ensartet i hele bygningen.



**Dørstation**  
LED-fladelampe  
Tekst  
Samtalesystem  
Opkaldstryk  
Fingeraftrykslæser  
Postkasser

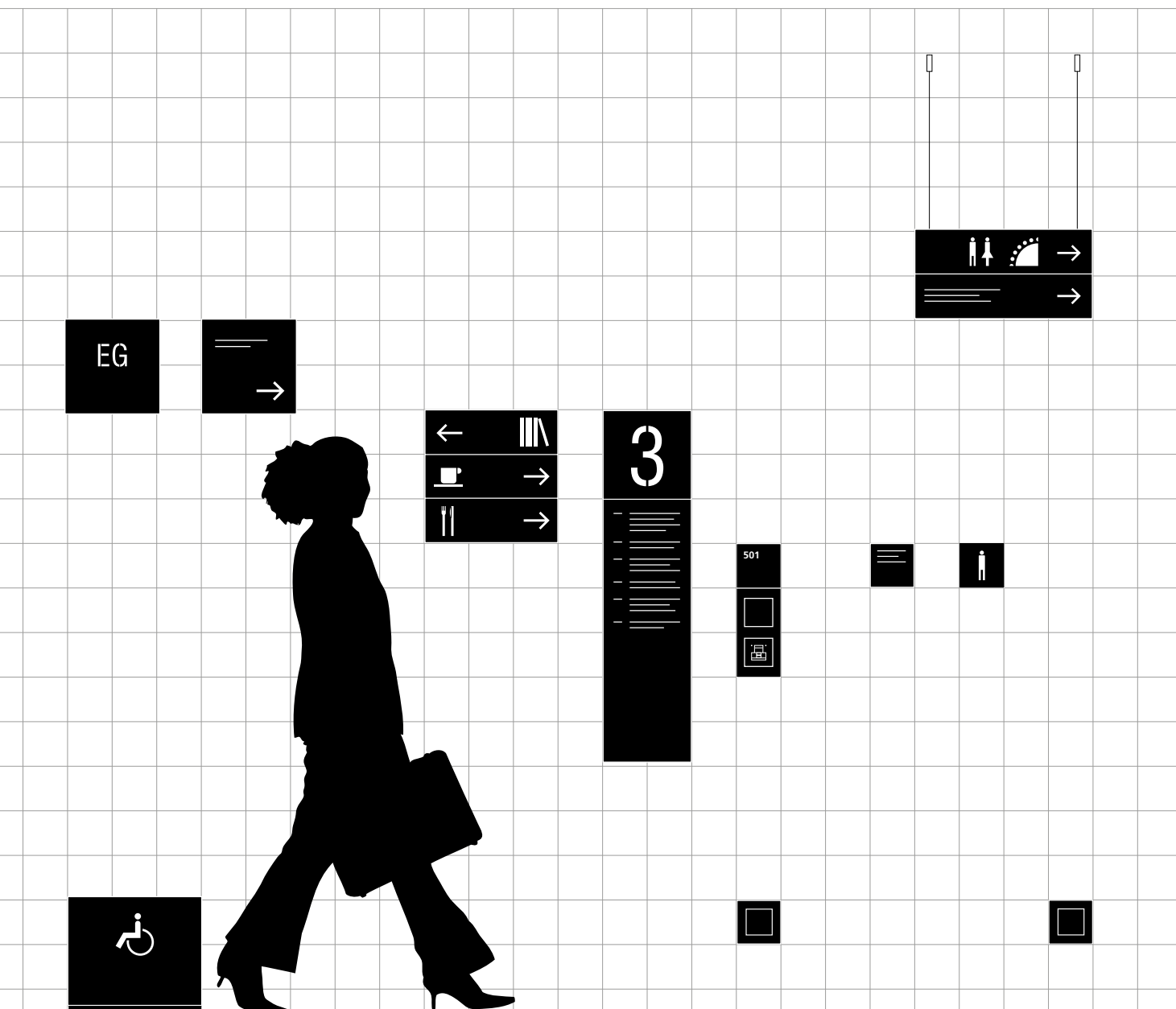
**Væglamper**  
LED-lampe-  
moduler

**Lysstandere**  
LED-lampe-  
moduler

**Kommunikations-  
stander**  
Bevægelsesmelder  
Videokamera  
LED-spot  
Samtalesystem  
Kortlæser  
Opkaldstryk

**Fritstående  
infostander**  
LED-fladelampe  
Tekst

**Kommunikationsstander**  
Samtalesystem  
Videokamera  
Kommunikationsterminal  
med touchscreen-display



**Parkerings-  
stander**  
Piktogram

**Vægskilte**  
Skriftservice

**Vægskilt**  
Piktogrammer

**Orienteringsskilt  
og dørstation**  
Tekst  
Opkaldstryk  
Fingeraftrykslæser

**Rumskilte**  
Tekst  
Piktogram

**Hængeskilt**  
Piktogrammer  
Tekst

### Lys-/kommunikationsstander



Ved skellet, ved indkørsler, porte eller langs gangarealer: Den fritstående stander står dér, hvor den opfylder sin funktion optimalt, uafhængigt af vægge og facader. Den har formateret til det, ikke kun æstetisk; alle funktioner er placeret brugervenligt og ergonomisk korrekt. Bestykket med LED-lysmøduler sørger den for oplysning af gangarealer, hvis det ønskes automatisk styret af bevægelsesmeldere og skumringsrelæer. Videokamera, samtalesystem eller andre funktionselementer gør den til kommunikationsstander, som åbner porte og døre, identificerer, informerer eller sågar tager imod posten.

### Dørstationer



En speditør vil gerne aflevere en vare, og postbudet finde postkassen. Gæster ringer på og præsenterer sig, medarbejdere skaffer sig adgang med en talkode eller et fingeraftryk. Besøgende har brug for lys for at finde vej, opfatte informationer og betjene enheder. Beboere og boligejere vil gerne præsentrere sig på passende vis. De har designønsker og vil gerne virkeliggøre et corporate design eller en personlig stil. Arkitekten ønsker bestemte materialer, og det rådgivende ingeniørfirma definerer specielle krav til teknik og installation. På tærsklen mødes mange ønsker, ideer og behov. Det er godt, hvis de ikke modarbejder, men supplerer hinanden.

Dørstation med laserskåret toppanel, informationspanel med folieskrift, samtalsystem, stor trykknop og kodelås. Hvert panel kan tages af enkeltvis. Valgfri sikring af værdifulde funktionselementer med elektromagnetisk låseanordning.

## Væg-/hængeskilte



Symbiosen mellem kommunikationselektronik og gæsteguidning viser også sine fordele inde i bygningen. Et lokaleskilt med ringetryk og fingeraftrykslæser er lige så selvfølgelig muligt som indbygning af en LED-fladelampe i en vægtavle. Firmanavn, lokalenumre, afdelinger: Påskrifter, der forbliver uændrede i lang tid, kan udføres med laser, gravure eller tryk. Andre, f.eks. navne, funktioner eller titler, ændrer sig hyppigt. Her anbefales foranderlige påskrifter, som kan skiftes uden stort besvær.



Hængeskilte er også meget synlige på større afstand og holder gangarealer og vægge fri. De består af en montageplade, hvorpå den medleverede ophængningsanordning fastgøres, og to topplader til teksten. Montagepladen består af aluminium for at spare vægt. Til toppladerne kan der frit vælges mellem alle materialer og tekster.

Tredelt informationstavle med fladelampe. Toppanelet signalerer firmalogoet på afstand. Midterpanelet indeholder informationer, som læses på nært hold, og er over hele fladen forsynet med en transparent énfarvet trykt klæbefolie. Ved ændring af teksten udskiftes hele folien. Bundpanelet afslutter informationstavlen nedadtil.

## Rumskilte



Praktisk kombination ved følsomme rum: Kombination af rummærkning og adgangskontrol.  
Funktioner:  
Orienteringsskilt til påføring af tekst  
Stor trykknop  
Fingeraftrykslæser



Orienteringsskiltene kan leveres i fra én til fire dele. Hvert segment kan påføres tekst og skiftes enkeltvis

Ved projektering og konfiguration står vi gerne til Deres disposition.  
Tlf. (DK) 7022 0002  
(NO) 6711 0607  
info@siedle.dk, info@siedle.no

## Orienteringsskilte/piktogrammer



**OSB 0001 E**  
Orienteringsskilt i ædelstål, til individuel tekst.  
Den børstede overflade af ædelstål kan påskrives med laser, folie, gravure eller multiplex.  
Skriftfeltstørrelse (mm) b x h: 154 x 154  
Mål (mm) b x h x d: 154 x 154 x 11



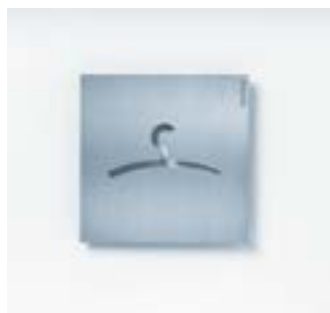
**OSB 0002 E**  
Orienteringsskilt i ædelstål, todelt, til individuel tekst.  
Den børstede overflade af ædelstål består af to lige store påskriftsfelter og kan påskrives med laser, folie, gravure eller multiplex.  
Skriftfeltstørrelse (mm) b x h: 154 x 76,5  
Mål (mm) b x h x d: 154 x 154 x 11



**OSB 0003 E**  
Orienteringsskilt i ædelstål, tredelt, til individuel tekst.  
Den børstede overflade af ædelstål består af tre påskriftsfelter og kan påskrives med laser, folie, gravure eller multiplex.  
Skriftfeltstørrelse (mm) b x h: 154 x 76,5 og 154 x 37,75  
Mål (mm) b x h x d: 154 x 154 x 11



**OSB 0004 E**  
Orienteringsskilt i ædelstål, firdelt, til individuel tekst.  
Den børstede overflade af ædelstål består af fire lige store påskriftsfelter og kan påskrives med laser, folie, gravure eller multiplex.  
Skriftfeltstørrelse (mm) b x h: 154 x 37,75  
Mål (mm) b x h x d: 154 x 154 x 11



**OSP 0004**  
Orienteringsskilt med piktogrammet "garderobe" i børstet ædelstål.  
Mål (mm) b x h x d: 154 x 154 x 11



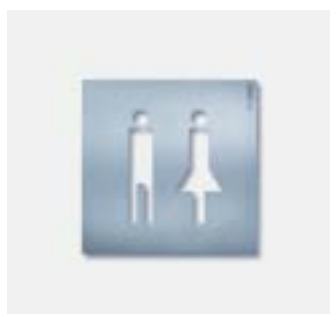
**OSP 0005**  
Orienteringsskilt med piktogrammet "konference" i børstet ædelstål.  
Mål (mm) b x h x d: 154 x 154 x 11



**OSP 0006**  
Orienteringsskilt med piktogrammet "pil" til venstre og højre i børstet ædelstål.  
Mål (mm) b x h x d: 154 x 154 x 11



**OSP 0007**  
Orienteringsskilt med piktogrammet "rygning forbudt" i børstet ædelstål.  
Mål (mm) b x h x d: 154 x 154 x 11



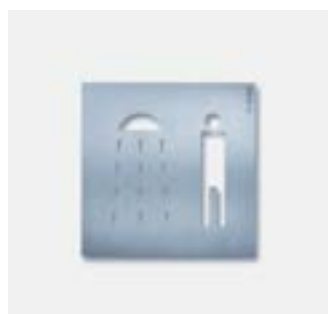
**OSP 0012**  
Orienteringsskilt med piktogrammet "toilet" i børstet ædelstål.  
Mål (mm) b x h x d: 154 x 154 x 11



**OSP 0013**  
Orienteringsskilt med piktogrammet "puslerum" i børstet ædelstål.  
Mål (mm) b x h x d: 154 x 154 x 11



**OSP 0014**  
Orienteringsskilt med piktogrammet "bruser, damer" i børstet ædelstål.  
Mål (mm) b x h x d: 154 x 154 x 11



**OSP 0015**  
Orienteringsskilt med piktogrammet "bruser, herrer" i børstet ædelstål.  
Mål (mm) b x h x d: 154 x 154 x 11



**OSB 0005 G**

Orienteringsskilt i en kombination af ædelstål og acrylglas, velegnet til individuel tekst.

Teksten påføres ved hjælp af folie eller papir mellem acrylglas og montagepladen.

Skriftfeltstørrelse (mm) b x h: 113 x 154

Mål (mm) b x h x d: 154 x 154 x 11

**OSP 0001**

Orienteringsskilt med pictogrammet "bibliotek" i børstet ædelstål.

Mål (mm) b x h x d: 154 x 154 x 11

**OSP 0002**

Orienteringsskilt med pictogrammet "restaurant/kantine" i børstet ædelstål.

Mål (mm) b x h x d: 154 x 154 x 11

**OSP 0003**

Orienteringsskilt med pictogrammet "cafeteria" i børstet ædelstål.

Mål (mm) b x h x d: 154 x 154 x 11

**OSP 0008**

Orienteringsskilt med pictogrammet "rygning tilladt" i børstet ædelstål.

Mål (mm) b x h x d: 154 x 154 x 11

**OSP 0009**

Orienteringsskilt med pictogram "Kørestolseget" i børstet ædelstål.

Mål (mm) b x h x d: 154 x 154 x 11

**OSP 0010**

Orienteringsskilt med pictogrammet "damer" i børstet ædelstål.

Mål (mm) b x h x d: 154 x 154 x 11

**OSP 0011**

Orienteringsskilt med pictogrammet "herrer" i børstet ædelstål.

Mål (mm) b x h x d: 154 x 154 x 11

**OSP 0016**

Orienteringsskilt med pictogrammet "bruser" i børstet ædelstål.

Mål (mm) b x h x d: 154 x 154 x 11

**OSM 0001 DG**

Montageplade i aluminium til montage af alle skilte i ædelstål i orienteringssystemet.

Mål (mm) b x h x d: 154 x 154 x 8





### Udskiftning og modernisering

Komplet oversigt	266
Erstatning for serie TL 111	268
Siedle Classic	268
Siedle Vario med frembygget kommunikationsdisplay	270
Erstatning for serie TL 411	272
Erstatning for Vario 511	274
Indmuringsdørstationer	274
Frembygningsdørstationer	275
Indbygningsspostkasser	276
Kommunikationsstander	279
Kommunikationsstander med postkasse	279
Erstatnings-/udvidelsesenhed IQ HTA / HTA 811-0	280

**Komplet oversigt**



Eneste forudsætning: Et ringeanlæg, her til et tofamiliehus



Et sæt er komplet forkonfigureret og færdig til montering. Det består af dørstation, samtalested til indendørs brug og netforsyning. Installationsarbejdet er begrænset til et minimum, og også den nemme frembygningsmontage er hurtig færdig.

**Fra dørklokke til samtaleanlæg**

De prisbillige Siedle sæt er særdeles velegnede til at realisere en hurtig modernisering. Takket være den problemløse frembygningsmontage inde og ude er murearbejde normalt ikke nødvendigt. Yderligere informationer findes i kapitlet Siedle Sæt.



Også en simpel dørklokke kan uden problemer opgraderes.



Øget komfort og mere sikkerhed opnås med et video-sæt.

**Fra dørklokke til videoanlæg**

Hurtig og ukompliceret: Videosættet kan normalt forbindes med ledningerne fra det gamle ringe-/døråbneranlæg og skrues på væggen. Yderligere informationer findes i kapitlet Siedle Sæt.



Gennemtestet og anvendt i årtier, men i dag i mange tilfælde klar til udskiftning: Siedle-anlæg fra serien TL 111.



Opgraderingsmodel til Siedle Classic: Aktuelt design og moderne teknik i samme metal-look som originalen. Forskrningen passer til den eksisterende indmuringsdåse. Trykknappen fås også i metal. Se side 205



En adapterplade forbinder det gamle kabinet med Vario-kommunikationsdisplayet. På denne måde er alle Vario-anvendelsesmuligheder til rådighed.

**Fra gammelt dørtelefonanlæg til moderne teknik**

På et eller andet tidspunkt skal selv tekniken i gamle Siedle-anlæg udskiftes trods deres lange levetid. Specielle anlæg til opgradering passer til det eksisterende kabinet: Murerarbejde overflødigt.



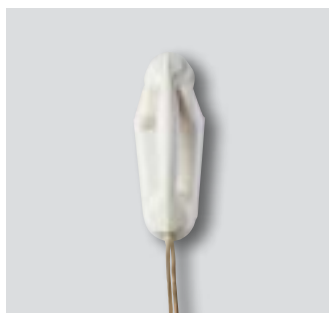
Anlæg af serien 511 fungerer i de fleste tilfælde endnu, men nye teknologiske løsninger – f.eks. en businstallation, fingeraftrykslæsning eller forbindelse med fastnettelefon – kan ikke anvendes i forbindelse med disse anlæg.



Afløsermodellerne i serien Vario 611 passer til de monterede kabinetter og anvender det eksisterende ledningsmateriale.

### Fra eksisterende Vario til ny Vario

Mange års anvendelse under ugæstfri betingelser har taget hårdt på mangt et anlæg fra serien Vario 511. En adapter gør det nemt at udskifte med den nye model; indmuringsdåsen forbliver i væggen.



Undertiden er det imidlertid kun enkelte komponenter, der ikke fungerer mere, eller som er blevet lidt usynlige, specielt indendørs.



Udskiftningstelefonen HTA 811 erstatter 8 generationer af ældre Siedle-svartelefoner, som er installeret ved hjælp af det såkaldte 6+n-system.

### Få smukt ud af gammelt

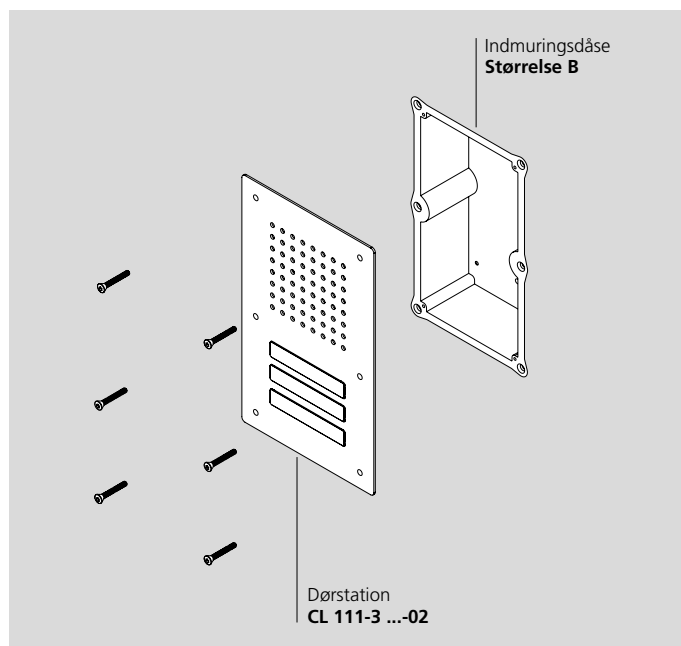
HTA 811 indeholder alt det, moderne design står for: det tidsmæssige formsprog, den nemme montering, den lette håndtering og ikke mindst den alsidige formgivning. Udskiftningsmodellen fås i de samme materiale- og farvevarianter som alle Siedle-svartelefoner. På den måde giver udskiftningen ikke kun et teknisk, men også et optisk lift.

## Siedle Classic



En variant af den nye produktlinie Siedle Classic er udviklet specielt som afløser for én af sine forgængere. Dørstationer fra serien TL 111 er produceret i hundredtusindvis fra 1960'erne til ind i 80'erne. Siedle Classic bygger videre på denne tradition: Frontplade i metal med højtalergitter, trykknapper og navneskilt. De eneste forskelle i forhold til standardudgaven er de synlige montageskruer og let ændrede mål. Udskiftningsudgaven passer direkte på de gamle indmuringsdåser uden adapter, ligesom de eksisterende ledninger i de fleste tilfælde kan genanvendes.

Dørstationer i serien TL 111, som er ændret til Vario 511 ved hjælp af adapterpladen FTL 101-0 A til FTL 103-0 C, kan ligeledes moderniseres med Siedle Classic.



6+n-teknik  
**CL 111-1 R-02**  
1+n-teknik  
**CL 111-1 N-02**  
In-Home-bus  
**CL 111-1 B-02**

Dørstation med front af børstet ædelstål i V4A-kvalitet, uden kabinet til montage på eksisterende indmuringsdåse "str. A" i serien TL 111. Dørhøjtaler med 1 opkaldstryk.  
Omgivelsestemperatur: -20 °C til +55 °C  
Mål frontplade (mm) b x h x d:  
171 x 224 x 2



6+n-teknik  
**CL 111-2 R-02**  
1+n-teknik  
**CL 111-2 N-02**  
In-Home-bus  
**CL 111-2 B-02**

Dørstation med front af børstet ædelstål i V4A-kvalitet, uden kabinet til montage på eksisterende indmuringsdåse "str. B" i serien TL 111. Dørhøjtaler med 2 opkaldstryk.  
Omgivelsestemperatur: -20 °C til +55 °C  
Mål frontplade (mm) b x h x d:  
171 x 277 x 2



6+n-teknik  
**CL 111-3 R-02**  
1+n-teknik  
**CL 111-3 N-02**  
In-Home-bus  
**CL 111-3 B-02**

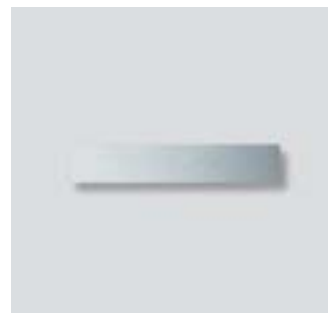
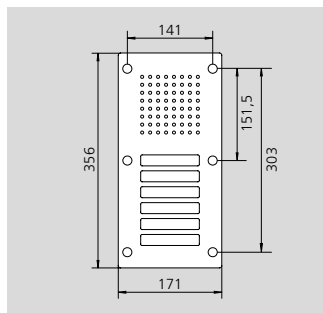
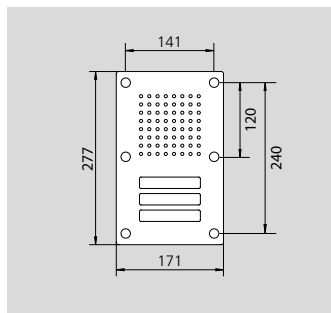
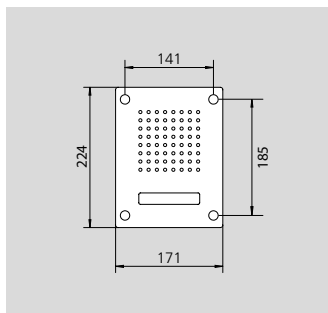
Dørstation med front af børstet ædelstål i V4A-kvalitet, uden kabinet til montage på eksisterende indmuringsdåse "str. B" i serien TL 111. Dørhøjtaler med 3 opkaldstryk.  
Omgivelsestemperatur: -20 °C til +55 °C  
Mål frontplade (mm) b x h x d:  
171 x 277 x 2



6+n-teknik  
**CL 111-4 R-02**  
1+n-teknik  
**CL 111-4 N-02**  
In-Home-bus  
**CL 111-4 B-02**

Dørstation med front af børstet ædelstål i V4A-kvalitet, uden kabinet til montage på eksisterende indmuringsdåse "str. C" i serien TL 111. Dørhøjtaler med 4 opkaldstryk.  
Omgivelsestemperatur: -20 °C til +55 °C  
Mål frontplade (mm) b x h x d:  
171 x 356 x 2

## Mål



Dimensioner i mm

**ZNSM/CL-02**

Tilbehør-navneskilt Metall Classic af børstet ædelstål, uden påskrift som erstatning for det serieindbyggede, baggrundsbelyste navneskilt, til individuel påskrift på stedet.



6+n-teknik  
**CL 111-5 R-02**  
 1+n-teknik  
**CL 111-5 N-02**  
 In-Home-bus  
**CL 111-5 B-02**

Dørstation med front af børstet ædelstål i V4A-kvalitet, uden kabinet til montage på eksisterende indmuringsdåse "str. C" i serien TL 111. Dørhøjttaler med 5 opkaldstryk.  
 Omgivelsestemperatur: -20 °C til +55 °C  
 Mål frontplade (mm) b x h x d:  
 171 x 356 x 2

6+n-teknik  
**CL 111-6 R-02**  
 1+n-teknik  
**CL 111-6 N-02**  
 In-Home-bus  
**CL 111-6 B-02**

Dørstation med front af børstet ædelstål i V4A-kvalitet, uden kabinet til montage på eksisterende indmuringsdåse "str. C" i serien TL 111. Dørhøjttaler med 6 opkaldstryk.  
 Omgivelsestemperatur: -20 °C til +55 °C  
 Mål frontplade (mm) b x h x d:  
 171 x 356 x 2

#### Oversigt over systemkomponenter til modernisering af bestående Siedle-anlæg TL 111-...

Eksisterende dørstation	Modernisering af dørstationen	Modernisering af dørstationen samt indvendige enheder og centralenheder
TL 111	CL 111-... R	CL 111-... B*, N**
TL 111 med ZTL 056	ikke mulig	CL 111-... B*
TL 111 med ZTL 057	ikke mulig	CL 111-... B*
TL 111 med TLE 051-...	CL 111-... R	CL 111-... B*, N**

\* In-Home-bus: Egnede indendørs enheder og fordelereenheder se side 14

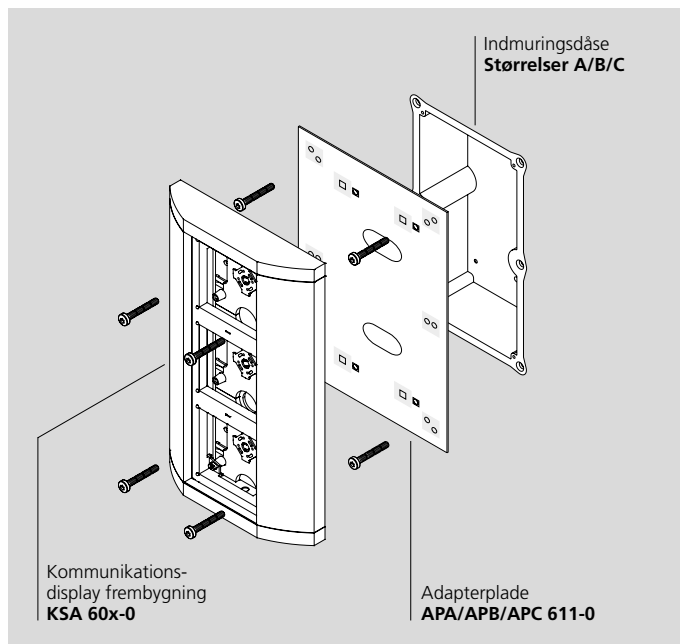
\*\* 1+n-teknik: Egnede indendørs enheder og fordelereenheder se side 74

## Siedle Vario med frembygget kommunikationsdisplay



Ved udskiftning af en TL 111 med Vario-kommunikationsdisplayet anvendes en adapterplade, som passer til den gamle dåses hulbillede. Således bliver indbygningsmontage til frembygningsmontage. Den vigtigste fordel ved denne variant er muligheden for ikke blot at foretage en udskiftning, men gennemføre en udvidelse,

f.eks. i form af videoovervågning eller elektronisk adgangskontrol. Også her bibeholdes de eksisterende fastgørelseselementer og ledninger. Murerarbejde er overflødigt.



### KSA 602-0

Frembygget kommunikationsdisplay til 2 funktionsmoduler 611-... kompl. med monterammer.  
Mål (mm) b x h x d: 200 x 231 x 45,3

### KSA 603-0

Frembygget kommunikationsdisplay til 3 funktionsmoduler 611-... kompl. med monterammer.  
Mål (mm) b x h x d: 200 x 331 x 45,3

### KSA 604-0

Frembygget kommunikationsdisplay til 4 funktionsmoduler 611-... kompl. med monterammer.  
Mål (mm) b x h x d: 200 x 431 x 45,3

### KSA 605-0

Frembygget kommunikationsdisplay til 5 funktionsmoduler 611-... kompl. med monterammer.  
Mål (mm) b x h x d: 200 x 531 x 45,3

## Modernisering af dørstationen

### 1. Mekaniske komponenter

Betegnelse	til TL 111-...	Mål (mm) b x h x d
KSA 602-0 + APA 611-0	TL 111-1A	200 x 231 x 45,3
KSA 603-0 + APB 611-0	TL 111-2B	200 x 231 x 45,3
KSA 603-0 + APB 611-0	TL 111-3B	200 x 231 x 45,3
KSA 604-0 + APC 611-0	TL 111-4C	200 x 231 x 45,3
KSA 604-0 + APC 611-0	TL 111-5C	200 x 231 x 45,3
KSA 604-0 + APC 611-0	TL 111-6C	200 x 231 x 45,3

### 2. Elektriske komponenter

Betegnelse	til TL 111-...
TLM 611-... og TM 612-...	TL 111-...
ikke mulig	TL 111-... med ZTL 056
ikke mulig	TL 111-... med ZTL 057
TLM 611-... og TM 612-...	TL 111-... med TLE 051-...

### Bemærk

Alle Vario-moduler, -rammer og -kabinetter fås i fire seriefarver samt lakering efter ønske, se side 122



**APA 611-0**

Adapterplade, af ædelstål, til montage på indmuringsdåse "størrelse A" fra den tidligere standard-dørhøjtaler fra serien TL 111. Til montage af kommunikationsdisplayet KSA 602-0 kompl. med montage tilbehør.

Mål (mm) b x h x d: 170 x 220 x 2

**APB 611-0**

Adapterplade, af ædelstål, til montage på indmuringsdåse "størrelse B" fra den tidligere standard-dørhøjtaler fra serien TL 111. Til montage af kommunikationsdisplayet KSA 603-0 kompl. med montage tilbehør.

Mål (mm) b x h x d: 170 x 275 x 2

**APC 611-0**

Adapterplade, af ædelstål, til montage på indmuringsdåse "størrelse C" fra den tidligere standard-dørhøjtaler fra serien TL 111. Til montage af kommunikationsdisplayet KSA 604-0 eller KSA 605-0 kompl. med montage tilbehør.

Mål (mm) b x h x d: 170 x 338 x 2

---

**Modernisering af dørstationen samt indvendige enheder og centralenheder**


---

Betegnelse	til TL 111-...
In-Home-bus* eller 1+n-teknik**	TL 111-...
In-Home-bus*	TL 111-... med ZTL 056
In-Home-bus*	TL 111-... med ZTL 057
In-Home-bus* eller 1+n-teknik**	TL 111-... med TLE 051-...

\* In-Home-bus: BTLM 650-... og BTM 650-...

Egnede indendørs enheder og fordelerenheder se side 14

\*\* 1+n-teknik: TLM 612-... og TM 612-...

Egnede indendørs enheder og fordelerenheder se side 74

---

## Siedle Classic



Det er også muligt at erstatte postkasseanlæg fra serien TL 411 lige så ukompliceret som gamle dørhøjtalere. Udskiftningsvarianten udmærker sig ved at have en front af massivt ædelstål med dørhøjtaler, opkaldstryk og navneskilt samt en brevklop med gribeliste og dæmpet lukning. Den passer direkte på de gamle kabinetter uden brug af adapter, og også de eksisterende elektroinstallationer kan i de fleste tilfælde bruges igen.

De indmurede, gamle kabinetter, der er meget tidskrævende at udskifte, bibeholdes. Udskiftningsprodukterne fås i tre standardvarianter. Individuelle specialudgaver leveres på bestilling.



6+n-teknik  
**CL 411 BD2A 01 R**  
1+n-teknik  
**CL 411 BD2A 01 N**  
In-Home-bus  
**CL 411 BD2A 01 B**

Classic postkasse med bagfratømning og front af børstet ædelstål i V4A-kvalitet, uden kabinet til montage på eksisterende indmuringsdåse i serien TL 411. Dørhøjtaler med et opkaldstryk og en brevklop med gribeliste.  
Omgivelsestemperatur: -20 °C til +55 °C  
Mål frontplade (mm) b x h x d:  
345 x 295,5 x 2



6+n-teknik  
**CL 411 BD2A 02 R**  
1+n-teknik  
**CL 411 BD2A 02 N**  
In-Home-bus  
**CL 411 BD2A 02 B**

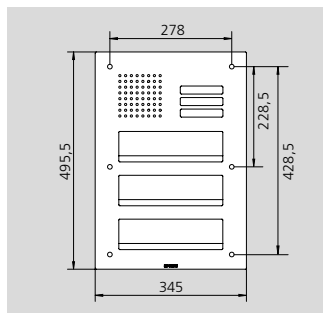
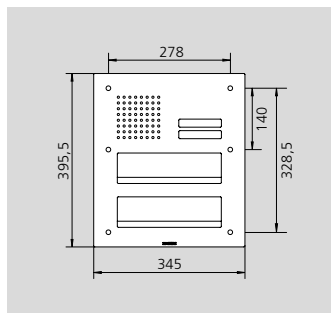
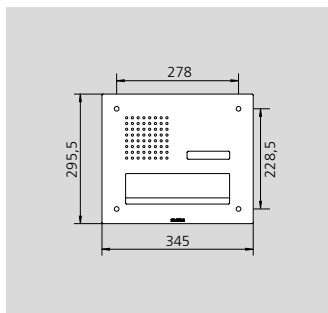
Classic postkasse med bagfratømning og front af børstet ædelstål i V4A-kvalitet, uden kabinet til montage på eksisterende indmuringsdåse i serien TL 411. Dørhøjtaler med 2 opkaldstryk og 2 brevklapper med gribeliste.  
Omgivelsestemperatur: -20 °C til +55 °C  
Mål frontplade (mm) b x h x d:  
345 x 395,5 x 2



6+n-teknik  
**CL 411 BD2A 03 R**  
1+n-teknik  
**CL 411 BD2A 03 N**  
In-Home-bus  
**CL 411 BD2A 03 B**

Classic postkasse med bagfratømning og front af børstet ædelstål i V4A-kvalitet, uden kabinet til montage på eksisterende indmuringsdåse i serien TL 411. Dørhøjtaler med 3 opkaldstryk og 3 brevklapper med gribeliste.  
Omgivelsestemperatur: -20 °C til +55 °C  
Mål frontplade (mm) b x h x d:  
345 x 495,5 x 2

## Mål



Dimensioner i mm

**ZNSM/CL-02**

Tilbehør-navneskilt Metall Classic af børstet ædelstål, uden påskrift som erstatning for det serieindbyggede, baggrundsbelyste navneskilt, til individuel påskrift på stedet.

**Oversigt over systemkomponenter til modernisering af bestående Siedle-anlæg TL 111-...**

Eksisterende dørstation	Modernisering af dørstationen	Modernisering af dørstationen samt indvendige enheder og centralenheder
TL 411	CL 411-... R	CL 411-... B*, N**
TL 411 med ZTL 056	ikke mulig	CL 411-... B*
TL 411 med ZTL 057	ikke mulig	CL 411-... B*
TL 411 med TLE 051	CL 411-... R	CL 411-... B*, N**

\* In-Home-bus: Egnede indendørs enheder og fordelerenheder se side 14

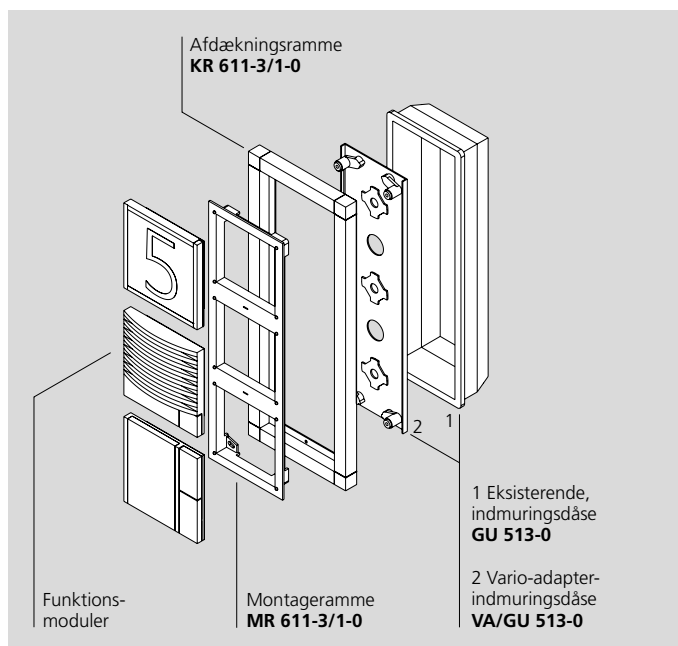
\*\* 1+n-teknik: Egnede indendørs enheder og fordelerenheder se side 74

## Indmuringsdørstationer



Ved udskiftning af den første Vario-serie med dennes afløser anvendes samme montage-type. En adapterplade indsættes i den gamle dåse, og de eksisterende ledninger føres gennem pladen til forsiden.

Dermed er indmuringsdåsen forberedt til placering af montereramme og funktionsmoduler fra det aktuelle Vario-sortiment.



Ved hjælp af en Vario-adapter VA/GU 5... kan en allerede monteret indmuringsdåse GU 5... ændres til det nye Siedle-Vario-system.

### Modernisering af dørstation til planforsækning

#### 1. Mekaniske komponenter

Betegnelse	til indmuringsdåse	til montereramme	til afdækningsramme
VA/GU 511-0	GU 511-...	MR 611-1/1-...	KR 611-1/1-0
VA/GU 512-0	GU 512-...	MR 611-2/1-...	KR 611-2/1-0
VA/GU 524-0	GU 524-...	2 x MR 611-2/1-...	KR 611-2/2-0
VA/GU 513-0	GU 513-...	MR 611-3/1-...	KR 611-3/1-0
VA/GU 514-0	GU 514-...	MR 611-4/1-...	KR 611-4/1-0

#### Betegnelse Mål (mm) b x h x d

VA/GU 511-0	86 x 121 x 30
VA/GU 512-0	86 x 211 x 30
VA/GU 524-0	179 x 214 x 30
VA/GU 513-0	86 x 305 x 30
VA/GU 514-0	86 x 393 x 30

#### 2. Elektriske komponenter

Betegnelse	til dørstation
TLM 611-... og TM 612-...	TLE 511-...
TLM 611-... og TM 612-...	TLM 511-...
TLM 611-... og TM 612-...	TLM/TK 511-...
TLM 612-... og TM 612-...	TLM 512-... med TM 511/ZD 512-4
ikke mulig	TLE eller TLM 521-...
ikke mulig	TLM 522-...

### Modernisering af dørstationen

Betegnelse	til dørstation
In-Home-bus * eller 1+n-teknik **	TLE 511-...
In-Home-bus * eller 1+n-teknik **	TLM 511-...
In-Home-bus * eller 1+n-teknik **	TLM/TK 511-...
In-Home-bus *	TLE eller TLM 521-...
In-Home-bus *	TLM 522-...

\* In-Home-bus: BTLM 650-... og BTM 650-...

Egnede funktionsmoduler, indendørs og fordelereenheder se side 14

\*\* 1+n-teknik: TLM 612-... og TM 612-...

Egnede funktionsmoduler, indendørs og fordelereenheder se side 74

#### Bemærk

Alle Vario-moduler, -rammer og -kabinetter fås i fire seriefarver samt lakering efter ønske, se side 122

## Frembygningsdørstationer



Frembygningssystemer i serien Vario 511 kan meget nemt skiftes ud med efterfølgeren i 611-serien. Denne side indeholder oplysninger om de nødvendige komponenter og om kompatibiliteten med de aktuelle installationssystemer.

### Modernisering af dørstation til frembygning

#### 1. Mekaniske komponenter

til Vario 511	Frembygningsdåse	til montereramme
GA 511-0	GA 612-1/1-...	MR 611-1/1-...
GA 512-0	GA 612-2/1-...	MR 611-2/1-...
GA 513-0	GA 612-3/1-...	MR 611-3/1-...
GA 514-0	GA 612-4/1-...	MR 611-4/1-...

#### 2. Elektriske komponenter

Betegnelse	til dørstation
TLM 611-... og TM 612-...	TLE 511-...
TLM 611-... og TM 612-...	TLM 511-...
TLM 611-... og TM 612-...	TLM/TK 511-...
TLM 612-... og TM 612-...	TLM 512-... med TM 511/ZD 512-4
ikke mulig	TLE eller TLM 521-...
ikke mulig	TLM 522-...

### Modernisering af dørstationen

Betegnelse	til dørstation
In-Home-bus * eller 1+n-teknik **	TLE 511-...
In-Home-bus * eller 1+n-teknik **	TLM 511-...
In-Home-bus * eller 1+n-teknik **	TLM/TK 511-...
In-Home-bus *	TLE eller TLM 521-...
In-Home-bus *	TLM 522-...

\* In-Home-bus: BTLM 650-... og BTM 650-...

Egnede funktionsmoduler, indendørs og fordelereenheder se side 14

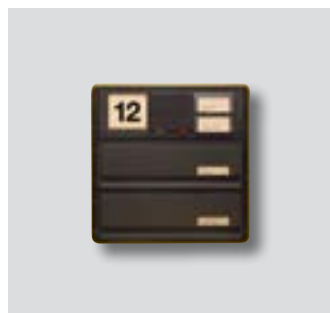
\*\* 1+n-teknik: TLM 612-... og TM 612-...

Egnede funktionsmoduler, indendørs og fordelereenheder se side 74

#### Bemærk

Alle Vario-moduler, -rammer og -kabinetter fås i fire seriefarver samt lakering efter ønske, se side 122

### Indbygningspostkasser Anlæg med indbygningspostkasser



#### Afdækningsrammer til modernisering af postkasseanlæg

Kabinetet forbliver i væggen: Specielle afdækningsrammer muliggør let og enkel udskiftning af postkassen i serien Vario 511 med aktuelle modeller i systemet Vario 611.

#### Det gamle anlæg ...

Siedle Vario 511 i afdækningsramme KR 513-3 (til venstre)

#### ... får nyt ansigt:

Siedle Vario 611 i afdækningsramme KR 613-3 (øverst)

Rammerne integrerer postkassen og det aktuelle systems funktionsmoduler i det eksisterende, indmurede kabinet. Normalt kan også den eksisterende installation samt forsyningsenhederne bibeholdes ved udskiftningen.\*  
Fordel: Et nyt anlæg i aktuelt design - uden besværligt og bekosteligt murer- og rillefræsningarbejde.

### Anlæg med fronttømning



#### Det gamle anlæg ...

Siedle Vario 511 i afdækningsramme KR 514-1/1 (til venstre)

#### ... får nyt ansigt:

Siedle Vario 611 i afdækningsramme KR 614-1/1 (øverst)

- Hurtig og enkel udskiftning på eksisterende kabinetter.
- Mindre arbejde og færre omkostninger.
- Problemfrit skift til det aktuelle system Vario 611's design og funktionsmoduler.
- Kan leveres til postkasser med fronttømning og indbygningspostkasser i flere udførelser.

\* Afhængigt af installationssystem og de ønskede funktioner.

\*\* På grund af postkassens øgede volumen er konstruktionshøjden på rammen KR 614-1/1 5 cm.

## Systemkomponenter

**KR 613-2**

Afdækningsramme som adapter i aluminium til opgradering af en dørstation KR 513-2 til den aktuelle serie Vario 611. Afdækningsramme til brevklaudemodul BE 611-3/1-0 og monterageramme MR 611-3/1-0 til hhv. funktionsmoduler og info-skiltmodul eller fladelampe i den øverste del. Sammen med monteragerammen leveres det nødvendige tilbehør til montering på det eksisterende indmuringsskabinet.

Mål (mm) b x h x d: 331 x 242 x 15

**KR 613-3**

Afdækningsramme som adapter i aluminium til opgradering af en dørstation KR 513-3 til den aktuelle serie Vario 611. Afdækningsramme til brevklaudemodul BE 611-3/1-0 og monterageramme MR 611-3/1-0 til hhv. funktionsmoduler og info-skiltmodul eller fladelampe i den øverste del. Sammen med monteragerammen leveres det nødvendige tilbehør til montering på det eksisterende indmuringsskabinet.

Mål (mm) b x h x d: 331 x 354 x 15

**KR 613-4**

Afdækningsramme som adapter i aluminium til opgradering af en dørstation KR 513-4 til den aktuelle serie Vario 611. Afdækningsramme til brevklaudemodul BE 611-3/1-0 og monterageramme MR 611-3/1-0 til hhv. funktionsmoduler og info-skiltmodul eller fladelampe i den øverste del. Sammen med monteragerammen leveres det nødvendige tilbehør til montering på det eksisterende indmuringsskabinet.

Mål (mm) b x h x d: 331 x 465 x 15

**BE 611-3/1-0**

Brevklapmoduler af trykstøbt aluminium-profil, kunststofbeklædt og lakeret. Indkaståbningen bag lågen kan indstilles i tre højder – fra 30,5 mm til 20 mm og kan også lukkes helt, hvis dette er nødvendigt (For eksempel i ferieperioden). Selvlukkende formstabil brevklaudemodul med tætningsliste, der sikrer lydløs betjening. Indkaståbning og udtagningsikring i henhold til DIN EN 13724. Kan monteres på BKV 611-3/... eller udsparring i væg. Kun i forbindelse med BKV 611-3/... eller indbygget i dørpanel.

Indkaståbning (mm) b x h: 251 x 36  
Skriftfeltstørrelse (mm) b x h: 85 x 16  
Mål (mm) b x h x d: 299 x 99 x 6

**VA/GU 513-0**

Vario-adapter til indmuringsskåpe GU 513-0 eller som montageopløsning i afblændinger med ZFB 611-0. Adapterplade til isætning af en monterageramme MR 611-3/1-0 og kombiramme KR 611-3/1-0. Varmgalvaniseret stålplade med fastgøringselementer for en enkel montage.

Velegnet til lodret eller vandret montage.

Mål (mm) b x h x d: 84 x 304 x 30

**MR 611-3/1-0**

Monterageramme i trykstøbt zink til 3 funktionsmoduler. Lige velegnet til lodret eller vandret montage. Med snaplåskskruer til indmuringsskåpe og Siedle Vario-nøgler.

Mål (mm) b x h x d: 99,5 x 299,5 x 17

**Bemærk**

Alle Vario-moduler, -rammer og -kabinetter fås i fire seriefarver samt lakering efter ønske, se side 122

**KR 614-1/1**

Afdækningsramme som adapter i aluminium til opgradering af en dørstation TL/BKGU 514-0 til den aktuelle serie Vario 611.

Modulkabinet til isætning af et postkasse- eller deponeringsmodul og en monteringsramme MR 611-4/1-0 til hhv. funktionsmoduler eller infoskilt-modul eller fladelampe i den øverste del. Det nødvendige tilbehør til montering på den eksisterende indmuringsdåse følger med adapteren. Postkassens større volumen gør, at rammen står ca. 50 mm ud af muren. Tværandbygning kræver en specialløsning i samråd med os.

Mål (mm) b x h x d: 431 x 542 x 50

**BKM 611-4/4-0**

Postkassemodul med brevklap, fronttømning og brevkasseboks. Indkaståbning og udtagningsssikring i henhold til DIN EN 13724.

Brevklap og tømningsslåge af kunststofbeklædt eller lakeret aluminium, vridningsstabil, med robuste, skjulte hængsler af kunststof. Navneskilt under brevklappen. Betjeningsvenlig tømningsslåge, som automatisk fastholdes i en forudbestemt vinkel, sikkerhedslås med 2 nøgler.

Stor kunststofpostkasse, der er fast integreret i modulet. Bund med indbygget rist.

Den kvadratiske form gør det muligt at montere modulet i alle postkassetiketter BGU/BGA 611-... Mulighed for fastgørelse på afdækningsrammen.

Indkaståbning (mm) b x h: 351 x 32,5

Skriftfeltstørrelse (mm) b x h: 85 x 16

Indbygningsdybde (mm): 117

Frembygningsdybde (mm): 6

Mål (mm) b x h x d: 399 x 399 x 123

**MR 611-4/1-0**

Montageramme i trykstøbt zink til 4 funktionsmoduler.

Lige velegnet til lodret eller vandret montage. Med snaplåsskruer til indmuringsdåse og Siedle Vario-nøgle.

Mål (mm) b x h x d: 99,5 x 399,5 x 17



## Kommunikationsstander

### Kommunikationsstander med postkasse



### Kommunikationsstander

Fritstående anlæg er ofte placeret på steder, hvor de er udsat for vind og vejr, solens påvirkning, udstødningsgasser og dieselos. Ved hjælp af en særlig adapterplade kan kommunikationsstanderne fra serie 611 monteres på de eksisterende fastgørelseselementer i bunden.



### Kommunikationsstander med postkasse

Serien Vario 511 havde ved introduktionen i 1984 et væld af anvendelsesmuligheder, afløseren kan imidlertid væsentligt mere – f.eks. kombinere en postkasse med informationskilt og belysning. Kommunikationsstanderne fra den aktuelle serie kan også monteres i fastgørelseselementerne på den runde postkassesøjle.



### APS 611-0

Adapterplade i aluminium til montage af standerne KSF 611 på den eksisterende SB 511- eller SRBK 511-fastgøring i serien Vario 511. Inklusive montagebehør. Mål (mm) b x h x d: 228 x 209 x 12

### Modernisering af fritstående dørstation

Mekaniske komponenter	til SB og SRBK
APS 611-0 + KSF 6... eller BG/KSF 6... eller RG/KSF 6...	SB 511-SB 514
APS 611-0 + KSF 6... eller BG/KSF 6... eller RG/KSF 6...	SRBK 511

Produktbeskrivelse



IQ HTA  
HTA 811-0



HT 401



HT 511



HT 611



HTA 711

**Svartelefon IQ HTA / HTA 811-0 som erstatning for**  
**HT 401-...**  
**HT 511-...**  
**HT 611-...**  
**HTA 711-...**

**Anvendelse/anvendelsesområder**

Svartelefon i aktuelt design, der leveres som erstatnings-/udvidelsesenhed til næsten alle eksisterende Siedle-anlæg med TLM 521 eller med 6+n-teknik.

Dørstation

- TL 111-..., TL 121-...
- TLE 051-...
- TLM 511-...
- TLE 511-..., TLE/TLM 521-... samt tidligere modeller

Med ekstra spændingsforsyning kan IQ HTA benyttes som erstatning for Siedle-hustelefonerne.

- LN 7145, LN 7150
- HT 111-02
- HT 211-02
- HT 311, HT 351
- HT 401a-01, HT 411-02
- HT 511-01
- HT 611-01
- HTA 711-01
- HTA 811-0

HTA 811-0 kan koblingsteknisk uden andet tilbehør eller tilpasning monteres som erstatning for Siedle-svartelefonerne

- LN 7145, LN 7150
- HT 111-02
- HT 211-02
- HT 311, HT 351
- HT 401a-01, HT 411-02
- HT 511-01
- HT 611-01
- HTA 711-01

Designvarianter uden beklædning	Bestillingsnøgle kabinet hvid	Bestillingsnøgle kabinet sort
Hvid	...W	-
Sort	-	...S

Designvarianter med beklædning	Bestillingsnøgle kabinet hvid	Bestillingsnøgle kabinet sort
Ædelstål	...E/W	...E/S
Aluminium	...A/W	...A/S
Hvid-højglans	...WH/W	...WH/S
Sort-højglans	...SH/W	...SH/S
PVD Sort	...ES/W	...ES/S
PVD Kobber	...EK/W	...EK/S
PVD Messing	...EM/W	...EM/S
PVD Titan	...ET/W	...ET/S

**Bemærk:**

Svartelefonen IQ HTA fås i hvid uden beklædning.

## Systemkomponenter



### HTA 811-0

Hustelefon analog til udskiftning og udvidelse af eksisterende dørtelefonanlæg i 6+n-teknik eller lederbesparende.

Med basisfunktionerne opkald, tale, døråbning og etagekald. Elektronisk 3-klangs-gong og alfatone til dørkald samt konstanttone til etagekald.

#### Funktioner

- Potentialfri døråbner- og lampetryk
- Integreret medhørspærre til alle formål (programmerbar)
- Elektronisk lyd giver med differentiering mellem dør- og etagekald, alfa- og konstanttone
- Trinløs regulering af opkaldslydstyrke maks. 83 dB(A)
- Mikrotelefon med modularstik sikrer enkel montage
- Ombygning til bordmodel med tilbehør

Kontakttype: 2 sluttekontakter 24 V, 1 A  
Omgivelsestemperatur: +5 °C til +40 °C  
Mål (mm) b x h x d: 91 x 201 x 46



### IQ HTA

Hustelefon til 6+n-teknik med WLAN-grænseflade til mobil udvidelse med Siedle App.

Med funktionerne opkald, samtale, døråbning og lys på svartelefonen og på Smartphone med Siedle App. Etageopkald er også muligt på hustelefonen.

#### Specifikationer:

- WLAN-grænseflade til Siedle App
- Siedle App virker ligesom en parallelkoblet station til indendørs brug
- Parallelkobling af flere svartelefoner ikke muligt
- Potentialfri døråbner- og lystast
- Integreret medhørspærre
- Opkaldslydstyrke op til maks. 83 dB(A)
- Driftsspænding: 12–30 V DC
- Driftsstrøm: maks. 420 mA
- Omgivelsestemperatur: +5 °C til +40 °C
- Mål (mm) b x h x d: 91 x 201 x 48

#### Henvisninger:

- Ekstra spændingsforsyning til svartelefonen påkrævet.
- Svartelefonen med WLAN-grænseflade fås i hvid uden beklædning.

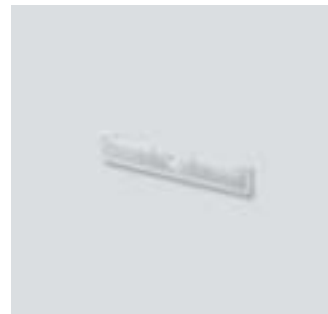


### Siedle app

Siedle App gør din smartphone (iOS, Android) til en mobil udvidelse til dit Siedle-dørtelefonanlæg via Siedle Server. Appen er udviklet specielt til at leve op til dørkommunikationens krav. Den modtager dørkaldet, viser systemafhængigt et live-videobillede, opretter en samtaleforbindelse og åbner døren. Naturligvis med indbygget sikkerhed og al komfort. Videobilledet kan ses, før opkaldet besvares. Talekvaliteten lever op til Siedles høje standarder, og døren åbnes ved at trykke på det velkendte nøglesymbol med fingeren.

Siedle App er et mobilt supplement til et dørtelefonanlæg og træder ikke i stedet for en station til indendørs brug. Derfor anbefaler Siedle ud over appen altid også at lade en kabelbundet system-svartelefon indgå i planlægningen.

Siedle App's samlede funktionsspektrum er beskrevet i Apple App Store og i Google Play Store.



### ZT 811-01

Bordtilbehør til telefonen HTA 811-... til omstilling fra væg- til bordmodel. Skridfast konsol med 2 gummifødder, dog uden tilslutningsdåse UAE 8/8(8).

Tilslutningskabel: 2 x 8 ledere 3 m lang



### NS 511-01

Ekstra lyd giver med elektronisk 3-klangs-gong, alfa- og konstanttone. Diskret flad konstruktion til frembygningsmontage.

Udvendig lydstyrkeregulering, ca. 86 dB(A) drift i 12 V ringeanlæg  
Driftsspænding: 12 V AC, 16–20 V DC  
Driftsstrøm: maks. 200 mA  
Mål (mm) b x h x d: 107 x 107 x 25



### NG 402-03

Strømforsyning til 6+n-teknikken samt til postforstærkerenheden PVG 402-...

Driftsspænding: 230 V AC, +/-10 %, 50/60 Hz  
Driftsstrøm: 200 mA  
Udgangsspænding: 8,3 V DC reguleret 12 V AC  
Udgangsstrøm: 2 A AC, 0,4 A DC  
Sikring: Primær Si1 T 200 mA L  
Kapslingsklasse: IP 20  
Omgivelsestemperatur: 0 °C til +40 °C  
Delingsenhed: 6  
Mål (mm) b x h x d: 107 x 89 x 60

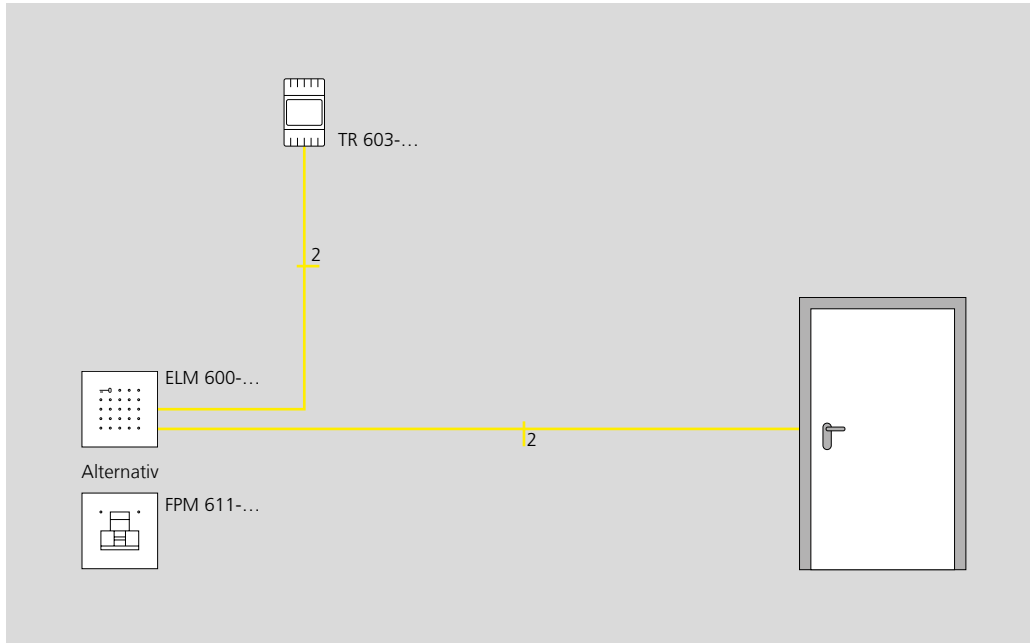




## Adgangskontrol

Stand alone-drift	284
Indgangs-controller EC 602	285
Dør-controller IP TCIP 603	286
Systemkomponenter	287

Stand alone-drift



**Funktioner**

**Fingerprint-modul (FPM 611-...)**

- Op til 100 brugerfingre
- Op til 5 brugergrupper

**Komfortabel**

- Slut med at miste, forlægge og glemme nøgler
- Altid klar til brug uden søgen og roden
- Ingen tunge og store nøglebundter

**Sikkert**

- Tyveri og kopinøgler er udelukket
- Anvendelse efterlader ingen brugbare spor
- Identificering af virkelige fingre (biologisk detektering)
- Spærremodus

**Pålidelig**

- Ubegrænset udendørs anvendelse i alle vejrlig
- Ergonomisk fingerføring
- Natdesign med oplyst læsefelt
- Automatisk læserindlæring

**Funktioner**

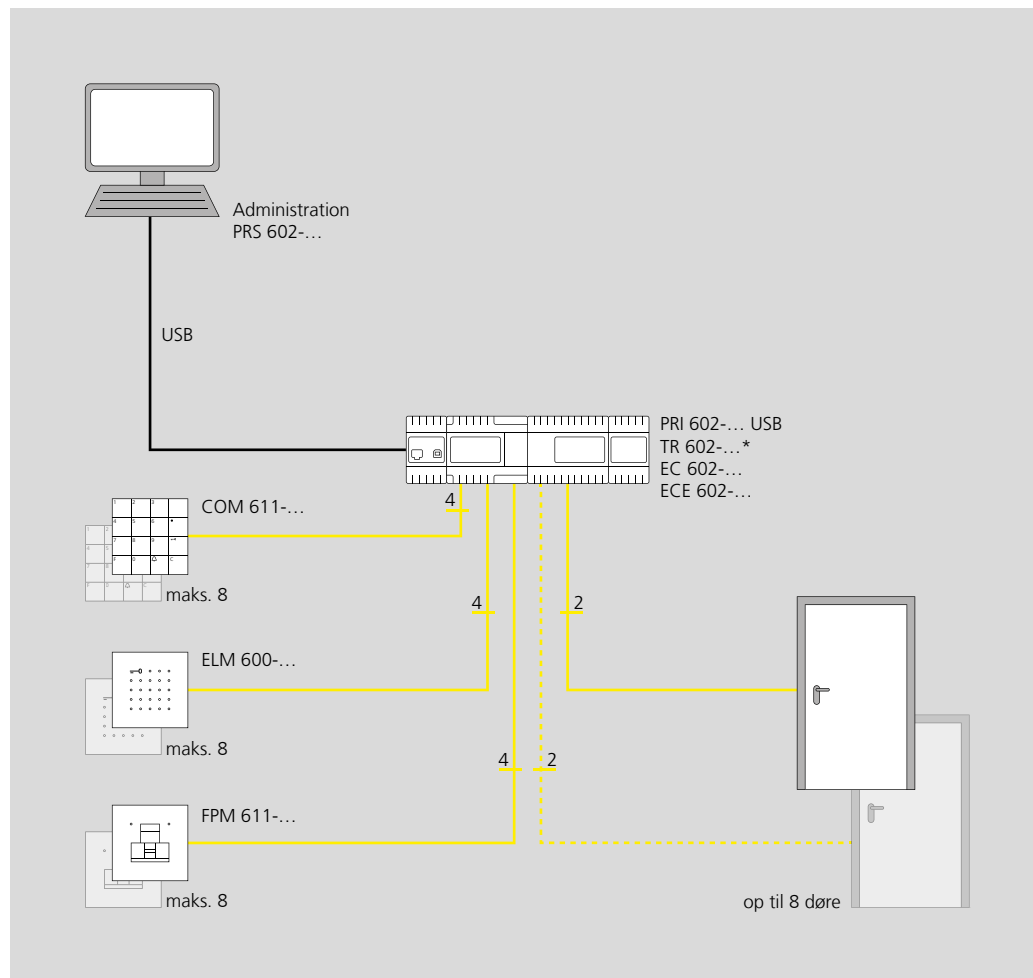
**Electronic Key-læsemodul (ELM 600-...)**

- Op til 9 nøgler/kort
- Enkel anvendelse
- Ideel til børn og ældre
- Key som nøglevedhæng eller kort
- Ingen udskiftning af låsesystemet ved tab af nøgle

**Bemærk**

Til beskyttelse mod tyveri eller manipulering af moduler anbefaler vi brug af tyverisikringen, som står anført på tilbehørslisterne til produktfamilierne Vario/Classic/Steel.

## Indgangs-controller EC 602



### Funktioner

- Op til 8 døre kan netsammenkobles
- Op til 899 nøgler/kort og 100 brugerfingre
- Indstillelig døråbningstid
- Op til 8 ledige omskiftere
- Bekvem programmering via PC og programmeringssoftwaren PRS 602

\* Alt efter anvendelsessituationen skal yderligere transformatorer TR 602-... eller TR 603-... installeres.

### Bemærk

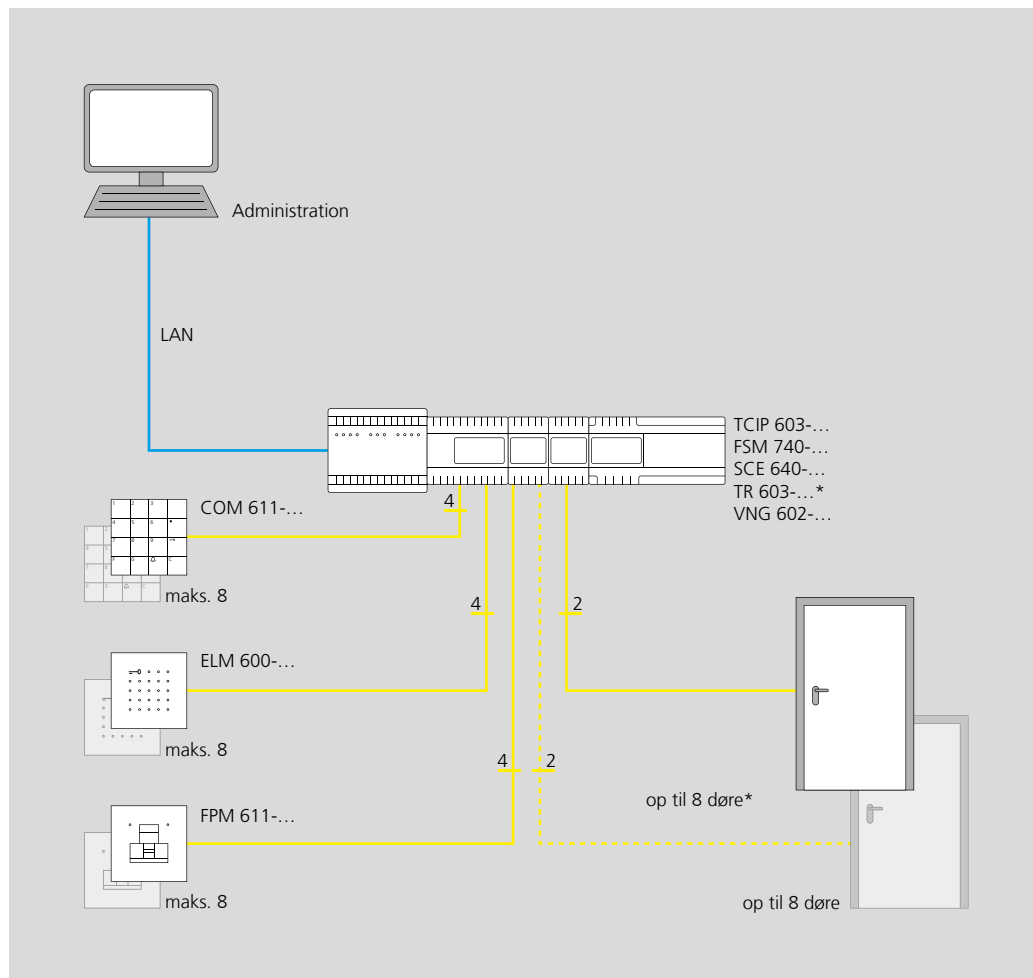
Til beskyttelse mod tyveri eller manipulation af moduler anbefaler vi brug af tyverisikringen, som står anført på tilbehørslisten til produktfamilierne Vario/Classic/Steel.

Hvis kravene til kontrol rækker ud over en enkelt dør, kan indgangs-controller EC 602 forbinde op til otte døre i et netværk. Anvendelsesområder er f.eks. boligkomplekser med flere indgange eller erhvervs- og kontorbygninger af enhver art.

Controlleren udligner datamængden mellem de forbundne enheder. Koder skal kun programmeres én gang for alle tilsluttede døre, og fingeraftryk eller kort skal ligeledes kun indlæses (eller slettes igen) én gang. Den centrale brugeradministration letter administrationen ved flere indgange betydeligt, især da den udføres komfortabelt via software på en pc. Logføring er også mulig via pc-snitflade. Tillige betjener controlleren efter ønske yderligere styrekontakter pr. kode eller fingeraftryk, f.eks. udebelysningen, alarmanlægget eller en lydløs alarm. Indgangs-controlleren EC 602 forbinder fingeraftrykslæsningen Siedle-Fingerprint, transpondersystemet Electronic-Key og den numeriske kodelås, også i blandet konfiguration.

Siedle-Fingerprint, Electronic-Key og kodelåsen kan anvendes til Siedle Vario, Siedle Classic og Siedle Steel.

**Dør-controller IP TCIP 603**



Med dør-controller IP lever Siedles adgangskontrol op til meget høje krav i bygninger af middel størrelse. Systemet forbliver overskueligt hvad angår pris, betjening og kompleksitet, men alligevel lever funktionaliteten op til professionel brug. Ethernet-snitfladen og den integrerede webserver gør, at det kan benyttes overalt. Typiske anvendelsesområder er middelstore virksomheder, der kræver forskellige tidszoner og differentierede adgangsrettigheder til forskellige brugergrupper. Således har f.eks. ledelsen altid adgang til alle lokaler, IT-eksperter til edb-rummet mellem 8 og 17 og rengøringspersonalet fra 17 til 18. Systemet logfører alle hændelser og fører en automatisk mødeliste. Til områder med meget høje krav til sikkerhed kan flere adgangskontroller kombineres, f.eks. et fingeraftryk og en kode eller et kort. Dør-controlleren IP forbinder fingeraftryklæsningen Siedle-Fingerprint, transpondersystemet Electronic-Key og den numeriske kodelås, også i blandet anvendelse. Siedle-Fingerprint, Electronic-Key og kodelåsen kan anvendes til Siedle Vario, Siedle Classic og Siedle Steel.

**Funktioner**

- Op til 8 døre i netværk
- Ethernet-grænseflade 10/100 BaseT
- Operativsystem- og softwareuafhængig takket være integreret webserver
- Flere sprog
- Op til 500 brugere
- Rettighedsadministration via bruger-/adgangsgrupper
- Differentierede betjeningsprofiler alt efter rettigheder og opgaveområde
- Fleksible tidsprofiler, 20 tidsprofiler med hver 3 tidszoner pr. dag
- Tidssynkronisering via NTP-server
- Helligdags-/feriekalender
- Hændeshukommelse til 1.000 poster
- Møde-/fraværliste
- "Anti Pass Back" (forhindrer to gange adgang uden forudgående udgang)
- Øget sikkerhed gennem kombination af identifikationsmåder
- Indstillelig døråbningstid
- Forlænget døråbningstid, f.eks. til handicappede
- Variabel "Åben dør"-tid, f.eks. i åbningstider
- Programmerbare indgange til registrering af "dør åben"-tilbagemeldingskontakt eller til dørrfrigivelse (Request to Exit)
- "Dør åben"-overvågning
- Adgangs-/udgangslæser mulig

\* Alt efter anvendelsessituationen skal yderligere transformatorer TR 602-... eller TR 603-... installeres.

**Bemærk**

Til beskyttelse mod tyveri eller manipulering af moduler anbefaler vi brug af tyverisikringen, som står anført på tilbehørslisten til produktfamilierne Vario/Classic/Steel.



## Systemkomponenter

**ELM 600-0**

Electronic Key-læsemodul med MIFARE DESFire EV1/2-teknologi som berøringsfrit adgangskontrolsystem med funktions-LED. Kompatibelt med de nye elektroniske nøgler eller kort EK/EKC 600-...

Anvendes som læseenhed til elektroniske nøgler eller kort til åbning af døre, porte osv.

Velegnet til:

- "Stand-alone"-anvendelse
- Maks. mulighed for 9 elektroniske nøgler eller kort.
- Anvendelse med indgangs-controller EC 602-...
- Maks. mulighed for 899 elektroniske nøgler eller kort
- Programmering via PRI 602-... USB eller PRI 602-... og PRS 602-...

- Anvendelse med dør-controller TCIP 603-...

Maks. mulighed for 500 brugere (større anlæg efter ønske).

Programmering via webbrowser  
Driftsspænding: 12 V AC eller 12-30 V DC

Driftsstrøm: maks. 120 mA eller maks. 50 mA

Kontakttype: Sluttekontakt 24 V, 2 A  
Kapslingsklasse: IP 54

Omgivelsestemperatur: -20 °C til +55 °C

Mål (mm) b x h x d: 99 x 99 x 27

**COM 611-02**

Kodelåsmodulet er en betjeningsenhed til registrering af koder til styrefunktioner i forbindelse med Siedle Vario-bus.

- Anvendelse med indgangs-controller EC 602-... til registrering af koder til styrefunktioner og adgangskontrol.
- Programmering via PRI 602-... eller PRI 602-... USB og PRS 602-...

- Anvendelse med dør-controller TCIP 603-... til registrering af koder til styrefunktioner og adgangskontrol.
- Programmering via webbrowser

- Anvendelse med opkalds-controller RC 602-... til registrering af koder til døråbning.

Betjeningselementer:

En C-trykknop til at slette fejlfunktioner samt et døråbnertryk til direkte døråbning. Denne døråbnerfunktion kan desuden styres via en ekstern timer. Lysdiode som statusangivelse (ekstern potentialfri kontakt).

Driftsspænding: 12 V AC

Driftsstrøm: maks. 140 mA

Kapslingsklasse: IP 54

Omgivelsestemperatur: -20 °C til +55 °C

Mål (mm) b x h x d: 99 x 99 x 27

**FPM 611-02**

Fingerprintmodul som adgangskontrolsystem med funktions-LED

- Op til 100 brugerfingre
- Op til 5 brugergrupper

Velegnet til:

- "Stand-alone"-anvendelse
- Anvendelse med indgangs-controller EC 602-...

Programmering via PRI 602-... USB eller PRI 602-... og PRS 602-...

- Anvendelse med dør-controller TCIP 603-...

Programmering via web-browser

Driftsspænding: 12 V AC

Driftsstrøm: maks. 250 mA

Kontakttype: Sluttekontakt 24 V, 2 A

Koblingstid: 3 sek.

Kapslingsklasse: IP 54

Omgivelsestemperatur: -20 °C til +55 °C

Frembygningsdybde (mm): 17

Mål (mm) b x h x d: 99 x 99 x 43

**Bemærk**

Det anbefales at indlæse mindst 2 fingre for hver person, så adgang stadigvæk er mulig, også selv om en indlæst finger er kommet til skade.

I "stand-alone-modus" kan der dannes maks. 5 brugergrupper.

Enkelte fingre kan ikke slettes. Kun den samlede gruppe af fingre kan slettes.

På grund af manglende eller utilstrækkelige biometriske egenskaber kan det forekomme, at der specielt hos børn og ældre mennesker ikke kan foretages fingerindlæsning.

Til testformål kan De som installatør låne en præsentationskuffert. Den kan rekvireres hos Siedle marketingservice. Se side 320

**SM 611-01**

Læsemodul til styring af indgangs- og skydedøre, gitterporte, garagedøre osv., komplet med to kontaktfunktioner, uden låsecylinder.

Indbygning af SM 611-01 er på grund af indbygningsdybden ikke mulig i GA 612-...

Alle dråbecylindere med en totallængde på ca. 40 mm kan benyttes.

Kontakttype: Sluttekontakt 24 V, 2 A

Indbygningsdybde (mm): 41

Kapslingsklasse: IP 54

Omgivelsestemperatur: -20 °C til +55 °C

Frembygningsdybde (mm): 9

Mål (mm) b x h x d: 99 x 99 x 50

**EK 600-0**

Electronic Key-nøgle i forbindelse med Electronic Key-læsemoduler.

Hver eneste elektroniske nøgle er unik, fuldstændigt indkapslet og uden batteri.

Kun en mekanisk skade kan ødelægge EK 600-...

Kapslingsklasse: IP 65

Omgivelsestemperatur: -20 °C til +55 °C

Mål (mm) b x h x d: 35 x 44 x 4,5

**EKC 600-0**

Electronic Key Card i forbindelse med Siedle Electronic Key-læsemoduler.

Hvert eneste elektroniske kort er unikt, fuldstændigt indkapslet og uden batteri.

Kun en mekanisk skade kan ødelægge EKC 600-...

Kapslingsklasse: IP 67

Omgivelsestemperatur: -20 °C til +55 °C

Mål (mm) b x h x d: 85 x 54 x 1

Systemkomponenter



**EC 602-03**  
 Indgangs-controller i kabinnet til DIN-skin-nemontage til kodelåsmodul COM 611-..., Electronic-Key-læsemodul ELM 6xx-... eller fingerprintmodul FPM 611-...  
 Programmering foretages med de indbyggede taster, understøttet af displayinformationer eller ved hjælp af pc-software med yderligere programmeringsinterface PRI 602-..., styringselektronik med 2 udgange, kan udvides til 8 med ECE 602-..., 2 styreindgange til tidsstyrede adgangsrettigheder.  
 Driftsspænding: 12 V AC  
 Driftsstrøm: 150 mA  
 Kontakttype: 2 omskiftere 24 V, 2 A  
 Omgivelsestemperatur: 0 °C til +40 °C  
 Kapslingsklasse: IP 20  
 Delingsenhed: 6  
 Mål (mm) b x h x d: 107 x 89 x 60



**ECE 602-0**  
 Udvidelsesenhed til indgangs-controller til DIN-skin-nemontage. Udvider EC 602-... med 6 sluttekontakter.  
 Driftsspænding: 12 V AC  
 Driftsstrøm: maks. 400 mA  
 Kontakttype: 6 sluttekontakter 24 V, 2 A  
 Omgivelsestemperatur: 0 °C til +40 °C  
 Kapslingsklasse: IP 20  
 Delingsenhed: 3  
 Mål (mm) b x h x d: 53,5 x 89 x 60



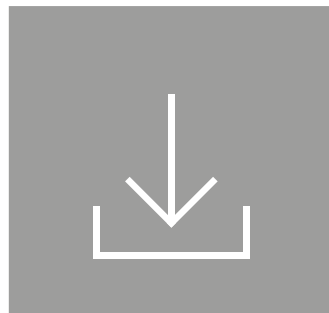
**ZRCE 602-0**  
 Fladkabel, med stik i begge ender, ca. 35 cm. Til forbindelse af udvidelsesenhederne RCE/ECE 602-... fra en DIN-skinne til en anden.



**PRI 602-01 USB**  
 Programmeringsinterface PRI 602-... USB i fordelingstavlekabinettet forbinder en Windows-PC via USB-grænsefladen med Siedle In-Home-bussen og Siedle Vario-bussen. Tilslutning til strømforsyningerne BNG 650-... og BVNG 650-... med ZBVG 650-...  
 Grænseflade til Siedle In-Home-bus via 8-polet western-bøsning eller skrueklammer.  
 Til en PC kan der kun tilsluttes en PRI 602-... USB.  
 Systemforudsætninger:  
 Windows-pc – Vista, Win 7/8/10  
 Driftsspænding: 10–15 V AC eller 10–30 V DC  
 Kapslingsklasse: IP 20  
 Omgivelsestemperatur: 0 °C til +40 °C  
 Delingsenhed: 3  
 Mål (mm) b x h x d: 53,5 x 89 x 60



**PRI 602-0**  
 Programmeringsinterface, der forbinder en Windows-pc med Vario-bus-systemet.  
 Omsætningselektronikken er udstyret med et forbindelseskabel på begge sider til Sub-D-stik (RS232) på 6-pol UAE/Western-tilslutningsstik, ca. 3,5 m lang. På montagestedet skal der være en UAE/Western-tilslutningsdåse 6-polet (ZWA 640-... anbefalet) med forbindelse til Vario-bus-systemet.  
 Systemforudsætninger:  
 Windows-pc – Vista, Win 7/8/10  
 Driftsspænding: 10–15 V AC  
 Kapslingsklasse: IP 30  
 Omgivelsestemperatur: 0 °C til +40 °C  
 Delingsenhed: 3  
 Mål (mm) b x h x d: 90 x 65 x 25



**PRS 602-02**  
 Programmeringssoftware beregnet til programmering af Vario-bus-komponenterne.  
 Systemforudsætninger:  
 Windows-pc – Vista, Win 7/8/10



**VBPS 602-02**  
 Vario-bus-protokol-software til protokolering af telegrammerne på Siedle Vario-bussen f.eks. til overvågning af Siedle-adgangskontrollen.  
 Til Microsoft® Windows 7/8.1. Som snitflade kræves programmeringsinterfacen PRI 602-...  
 Systemkrav:  
 • PC med Intel® Pentium® fra 1 GHz eller lignende processor  
 • Operativsystemer Microsoft® Windows 7, Windows 8  
 • Min. 1 GB RAM  
 • Min. 1 GB harddiskhukommelse  
 • Browser til visning af hjælpefilen

**TCIP 603-03**

Dør-controller IP TCIP 603-... som styreenhed til administration af adgangsrättigheder i boliger og erhvervsvirksomheder.

Den kører direkte over et PC-netværk (Ethernet-standard 10/100 Mbit).

Betjening foregår via Microsoft Internet Explorer, aktuel version.

- Trigning via kodelåsmodul COM 611-..., Electronic Key-læsemodul ELM 600-.../ELM 611-... eller Fingerprint-modul FPM 611-... mulig. For at øge sikkerheden kan 2 forskellige adgangsmøduler – f.eks. COM/FPM 611-... – kombineres.

- Beskyttet af adgangskode
- Central administration i netværket over vilkårlig PC (Internet Explorer, aktuel version)

- Logføring af adgangs- og systemdata
- Tilstedeværelses-/fraværsliste som protokol (ved brug af separate ind- og udgangslæsere, dvs. 2 læsere pr. dør)

- 5 indgange (f.eks. dørkontakter)
- 4 udgange (f.eks. døråbnere)
- Kan med FSM 740-... og SCE 640-... udvides med indgange og udgange

- Tilslutning til Ethernet via RJ45-grænseflade
- LED'er til statusvisning for ind-/udgange

- 20 forskellige tidsmodeller
- Maks. 40 adgangsgupper
- Administrerer op til 8 døre

- Maks. 500 brugere med hver 4 særlige kendetegn pr. bruger, såsom fingre, kort eller kode

- Maks. 100 brugerfingre kan indlæses
- Variable helligdags- og ferieprofiler
- Automatisk tidsomstilling (sommer-/vintertid)

Driftsspænding: 20–30 V DC

Driftsstrøm: maks. 700 mA

Kontakttype: Sluttekontakt 15 V AC, 30 V DC, 2 A

Kapslingsklasse: IP 20

Omgivelsestemperatur: 0 °C til +40 °C

Mål (mm) b x h x d: 131 x 111 x 52

**FSM 740-02**

Styre- og fjernstyringsmodul til DIN-skinne montage med 3 indgange og 2 udgange. 3 potentialfrie sensor-/styreindgange, samt 2 potentialfrie skiftetekontakter. Kontaktudvidelse mulig med SCE 640-...

I forbindelse med TCIP 603-... til udvidelse af ind-/udgange, eller i forbindelse med Siedle Multi til aktivering og udførelse af styre-/koblingsfunktioner, samt til afgivelse af meldinger. Programmerbare koblingsudgange.

Indbygget tastatur med display til menuunderstøttet programmering.

Driftsspænding: 20–30 V DC

Driftsstrøm: maks. 100 mA

Kontakttype: 2 omskiftere 24 V, 2 A

Omgivelsestemperatur: 0 °C til +40 °C

Delingsenhed: 6

Kapslingsklasse: IP 20

Mål (mm) b x h x d: 107 x 89 x 60

**SCE 640-0**

Udvidelsesenhed til koblings-controller til DIN-skinne montage med 8 potentialfrie kontakter, fælles referencepunkt.

Direkte tilslutning via fladkabel til styreenheder som f.eks. LC 640-... eller FSM 740-...

Kontakttype: 8 sluttekontakter 24 V, 1 A

Omgivelsestemperatur: 0 °C til +40 °C

Kapslingsklasse: IP 20

Delingsenhed: 3

Mål (mm) b x h x d: 53,5 x 89 x 60

Systemkomponenter



**TR 603-0**  
 Transformator i fordelingsstavlekabinettet til forsyning af system- og ekstrakomponenter.  
 Driftsspænding: 230 V AC, +/-10 %, 50/60 Hz  
 Driftsstrøm: 100 mA  
 Udgangsspænding: 12 V AC  
 Udgangsstrøm: maks. 1,3 A  
 Sikring: Termisk sikret primær, sekundær kortslutningsikker  
 Kapslingsklasse: IP 20  
 Omgivelsestemperatur: 0 °C til +40 °C  
 Delingsenhed: 3  
 Mål (mm) b x h x d: 53,5 x 89 x 60



**TR 602-01**  
 Transformator til DIN-skinne montage til forsyning af ekstrakomponenter.  
 Driftsspænding: 230 V AC, +/-10 %, 50/60 Hz  
 Driftsstrøm: 170 mA  
 Udgangsspænding: 12 V AC  
 Udgangsstrøm: maks. 2,5 A  
 Sikring: Primær Si1 T 200 mA L, Termisk på sekundærsiden  
 Kapslingsklasse: IP 20  
 Omgivelsestemperatur: 0 °C til +40 °C  
 Delingsenhed: 6  
 Mål (mm) b x h x d: 107 x 89 x 60

**TR 602-1 USA**  
 Driftsspænding: 125 V AC, +6 %/-10 %, 50/60 Hz  
 Driftsstrøm: 310 mA  
 Sikring: Primær Si1 T 400 mA L  
 Yderligere tekniske data findes ovenfor.



**VNG 602-02**  
 Video-busstrømforsyning til DIN-skinne montage til central forsyning af video-dørstationer.  
 Driftsspænding: 230 V AC, +/-10 %, 50/60 Hz  
 Driftsstrøm: 250 mA  
 Udgangsspænding: 30 V DC  
 Udgangsstrøm: 1,1 A  
 Sikring: Si 1 T 315 mA, sekundær termisk  
 Kapslingsklasse: IP 20  
 Omgivelsestemperatur: 0 °C til +40 °C  
 Delingsenhed: 10  
 Mål (mm) b x h x d: 180 x 89 x 60

**VNG 602-12 USA**  
 Driftsspænding: 120 V AC, +/-10 %, 50/60 Hz  
 Driftsstrøm: 400 mA  
 Sikring: Si 1 T 630 mA, sekundær termisk  
 Yderligere tekniske data findes ovenfor.



**DSC 602-0**  
 Tyverisikring-controller i fordelingsstavlekabinettet til styring af maks. 2 tilbehørs-tyverisikring ZDS 601-...  
 Ved hjælp af 2 indbyggede trykknapper kan montererammen låses eller frigøres. En lysdiode blinker, når trykknappen til frigørelse på DSC 602-... er blevet aktiveret. Montererammen kan først låses, når Vario-systemnøglen er fjernet.  
 Driftsspænding: 12 V AC  
 Driftsstrøm: maks. 100 mA  
 Kapslingsklasse: IP 20  
 Omgivelsestemperatur: 0 °C til +40 °C  
 Delingsenhed: 3  
 Mål (mm) b x h x d: 53,5 x 89 x 60



**ZDS 601-0**  
 Tyverisikring af tilbehør – en bistabil magnet til montage i montererammen MR 611-...  
 En stabil metalplade spærrer åbningsmekanismen og forhindrer, at funktionsmodulerne fjernes.  
 Omgivelsestemperatur: -20 °C til +55 °C  
 Mål (mm) b x h x d: 22,4 x 9 x 13,5





## **Service**

Siedle skriftservice	294
Kurser og træning	295
Salgsfremme	295
Udgående artikler, erstatnings- og udvidelsesartikler	296
Reservedele	306
Produktoversigt/bestillingsbetegnelser	312
Stikordsregister	316
Kundeservice og kunderådgivning	318
Kundeservice	320

## Siedle skriftservice

**Konsekvent design, god læselighed**

Det være sig navn, firma, logo eller åbningstider: Siedle påtager sig gerne at udføre teksterne til kommunikationssystemerne.

Typografien er en del af systemdesignet, derfor garanterer Siedle's skriftservice en perfekt, sammenhængende fremtræden og god læselighed på trykknapper, skilte og infotavler. Siedle udfører skrift som folietryk eller silketryk, ved realisering af grafiske forlæg, som f.eks. logoer, også i flere farver.

Metaloverfladerne til programmerne Siedle Steel og Siedle Classic kan desuden graveres, Siedle Steel tilbyder også muligheden for påføring af tekst ved hjælp af laserskæreteknik.

Inden for specialfremstillingsprogrammet individualiserer og udfører vi også skrift på indendørs stationer.

Din Siedle-rådgiver eller vores skriftservice hjælper dig gerne med at vælge den helt rigtige skrift.

## Siedle skriftservice

Tlf.  
(DK) +45 7022 0002  
(NO) +47 6711 0607  
Fax:  
(DK) +45 3649 6349  
(NO) +47 6711 0225

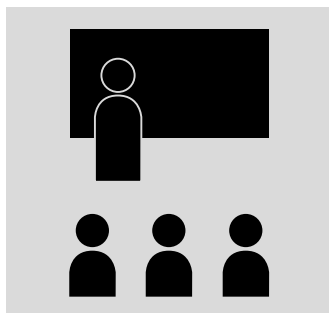
(DK) info@siedle.dk  
(NO) info@siedle.no

**Bestil påskrift**

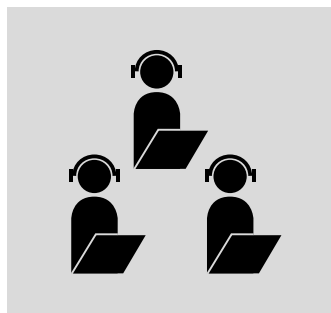
Onlineformularer til bestilling af individuelle påskrifter findes under [www.siedle.com/lettering](http://www.siedle.com/lettering)



## Kurser og træning



Holdbaseret træning



Online træning

Træning og videreuddannelse af vore samarbejdspartnere har høj prioritet hos Siedle. Derfor tilbyder vi et omfattende modulopbygget seminarprogram, som er afstemt efter behov inden for handel, håndværk rådgivende ingeniørvirksomheder og arkitekter. Hele kursusudbuddet og de aktuelle tidspunkter finder du på vores hjemmeside, eller kontakt os på: [training@siedle.de](mailto:training@siedle.de).

## Salgsfremme



Et billede kan sikkert godt sige mere end tusind ord, men endnu bedre end et billede og en brochure er et ægte produkt, der fungerer, som det skal. Dette gælder især for Siedle, da kvaliteten af vores produkter påvirker alle sanserne. Husk derfor at tage de bedste argumenter med, du kan finde, når du besøger dine kunder, nemlig: anlæggene. Vi hjælper gerne. Den samlede oversigt over vores salgsfremmende midler inkl. bestillings- eller bookningsmulighed findes i området for fagmænd på vores hjemmeside [www.siedle.de](http://www.siedle.de).

## Udgående artikler, erstatnings- og udvidelsesartikler

Artikler-betegnelse	Varebeskrivelse	Farve/materiale
ACM 670-03 BG	Access-kamera 80 til Siedle Vario	Rav-glimmer
ACM 670-03 SH	Access-kamera 80 til Siedle Vario	Sort højglans
ACM 670-03 WH	Access-kamera 80 til Siedle Vario	Hvid højglans
ACM 671-0 AG	Access-kamera 80 til Siedle Vario	Antracitgrå
ACM 671-0 DG	Access-kamera 80 til Siedle Vario	Mørkegrå glimmer
ACM 671-0 SM	Access-kamera 80 til Siedle Vario	Sølv metallic
ACM 671-0 W	Access-kamera 80 til Siedle Vario	Hvid
ACM 673-01 AG	Access-kamera 130 til Siedle Vario	Antracitgrå
ACM 673-01 DG	Access-kamera 130 til Siedle Vario	Mørkegrå glimmer
ACM 673-01 SM	Access-kamera 130 til Siedle Vario	Sølv metallic
ACM 673-01 W	Access-kamera 130 til Siedle Vario	Hvid
ACM 673-01 BG	Access-kamera 130 til Siedle Vario	Rav-glimmer
ACM 673-01 SH	Access-kamera 130 til Siedle Vario	Sort højglans
ACM 673-01 WH	Access-kamera 130 til Siedle Vario	Hvid højglans
ACM 678-01 AG	Access-kamera 180 til Siedle Vario	Antracitgrå
ACM 678-01 DG	Access-kamera 180 til Siedle Vario	Mørkegrå glimmer
ACM 678-01 SM	Access-kamera 180 til Siedle Vario	Sølv metallic
ACM 678-01 W	Access-kamera 180 til Siedle Vario	Hvid
ACM 678-01 BG	Access-kamera 180 til Siedle Vario	Rav-glimmer
ACM 678-01 SH	Access-kamera 180 til Siedle Vario	Sort højglans
ACM 678-01 WH	Access-kamera 180 til Siedle Vario	Hvid højglans
AD 110-01	Tilslutningsdåse	Crenehvid
AD 120-0	Tilslutningsdåse for monitor	Crenehvid
AD 503-0 W	Tilslutningsdåse	Hvid
AD 711-0/16	Tilslutningsdåse	Crenehvid
AFM 611-4/4-0 BG	Deponeringsmodul	Rav-glimmer
AFM 611-4/4-0 SH	Deponeringsmodul	Sort højglans
AFM 611-4/4-0 WH	Deponeringsmodul	Hvid højglans
AHF 870-0 EG/S	Access højttalende svartelefon	Guld/Sort
AHF 870-0 EG/W	Access højttalende svartelefon	Guld/Hvid
AHF 870-0 A/S	Access højttalende svartelefon	Aluminium/Sort
AHF 870-0 A/W	Access højttalende svartelefon	Aluminium/Hvid
AHF 870-0 E/S	Access højttalende svartelefon	Ædelstål/Sort
AHF 870-0 E/W	Access højttalende svartelefon	Ædelstål/Hvid
AHF 870-0 S	Access højttalende svartelefon	Sort
AHF 870-0 SH/S	Access højttalende svartelefon	Sort højglans/Sort
AHF 870-0 SH/W	Access højttalende svartelefon	Sort højglans/hvid
AHF 870-0 W	Access højttalende svartelefon	Hvid
AHF 870-0 WH/S	Access højttalende svartelefon	Hvid højglans/Sort
AHF 870-0 WH/W	Access højttalende svartelefon	Hvid-højglans/Hvid
AHFV 870-0 A/S	Access højttalende videovartelefon	Aluminium/Sort
AHFV 870-0 A/W	Access højttalende videovartelefon	Aluminium/Hvid
AHFV 870-0 E/S	Access højttalende videovartelefon	Ædelstål/Sort
AHFV 870-0 E/W	Access højttalende videovartelefon	Ædelstål/Hvid
AHFV 870-0 S	Access højttalende videovartelefon	Sort
AHFV 870-0 SH/S	Access højttalende videovartelefon	Sort højglans/Sort
AHFV 870-0 SH/W	Access højttalende videovartelefon	Sort højglans/hvid
AHFV 870-0 W	Access højttalende videovartelefon	Hvid
AHFV 870-0 WH/S	Access højttalende videovartelefon	Hvid højglans/Sort
AHFV 870-0 WH/W	Access højttalende videovartelefon	Hvid-højglans/Hvid

Artikler-betegnelse	Varebeskrivelse	Farve/materiale
AHFV 870-0 EG/S	Access højttalende videovartelefon	Guld/Sort
AHFV 870-0 EG/W	Access højttalende videovartelefon	Guld/Hvid
AHT 870-0 EC/S	Access svartelefon	Krom/Sort
AHT 870-0 EC/W	Access svartelefon	Krom/hvid
AHT 870-0 EG/S	Access svartelefon	Guld/Sort
AHT 870-0 EG/W	Access svartelefon	Guld/Hvid
AHTV 870-0 EC/S	Access videovartelefon	Krom/Sort
AHTV 870-0 EC/W	Access videovartelefon	Krom/hvid
AHTV 870-0 EG/S	Access videovartelefon	Guld/Sort
AHTV 870-0 EG/W	Access videovartelefon	Guld/Hvid
ATLM 670-0 BG	Access dørhøjttalermodul	Rav-glimmer
ATLM 670-0 SH	Access dørhøjttalermodul	Sort højglans
ATLM 670-0 WH	Access dørhøjttalermodul	Hvid højglans
AVP 870-0 EC/S	Access-videopanel	Krom/Sort
AVP 870-0 EC/W	Access-videopanel	Krom/hvid
AW 101-0	Koaksialslutmodstand	Diverse
BCM 651-0 AG	Bus-kamera 80 til Siedle Vario	Antracitgrå
BCM 651-0 DG	Bus-kamera 80 til Siedle Vario	Mørkegrå glimmer
BCM 651-0 SM	Bus-kamera 80 til Siedle Vario	Sølv metallic
BCM 651-0 W	Bus-kamera 80 til Siedle Vario	Hvid
BCM 653-01 AG	Bus-kamera 130 til Siedle Vario	Antracitgrå
BCM 653-01 DG	Bus-kamera 130 til Siedle Vario	Mørkegrå glimmer
BCM 653-01 SM	Bus-kamera 130 til Siedle Vario	Sølv metallic
BCM 653-01 W	Bus-kamera 130 til Siedle Vario	Hvid
BCM 653-01 BG	Bus-kamera 130 til Siedle Vario	Rav-glimmer
BCM 653-01 SH	Bus-kamera 130 til Siedle Vario	Sort højglans
BCM 653-01 WH	Bus-kamera 130 til Siedle Vario	Hvid højglans
BCM 658-01 BG	Bus-kamera 180 til Siedle Vario	Rav-glimmer
BCM 658-01 SH	Bus-kamera 180 til Siedle Vario	Sort højglans
BCM 658-01 WH	Bus-kamera 180 til Siedle Vario	Hvid højglans
BCM 658-01 AG	Bus-kamera 180 til Siedle Vario	Antracitgrå
BCM 658-01 DG	Bus-kamera 180 til Siedle Vario	Mørkegrå glimmer
BCM 658-01 SM	Bus-kamera 180 til Siedle Vario	Sølv metallic
BCM 658-01 W	Bus-kamera 180 til Siedle Vario	Hvid
BCMC 650-03 BG	Bus-kamera 80 til Siedle Vario	Rav-glimmer
BCMC 650-03 SH	Bus-kamera 80 til Siedle Vario	Sort højglans
BCMC 650-03 WH	Bus-kamera 80 til Siedle Vario	Hvid højglans
BE 611-3/1-0 BG	Brevklapmodul	Rav-glimmer
BE 611-3/1-0 SH	Brevklapmodul	Sort højglans
BE 611-3/1-0 WH	Brevklapmodul	Hvid højglans
BE 611-4/1-0 BG	Brevklapmodul	Rav-glimmer
BE 611-4/1-0 SH	Brevklapmodul	Sort højglans
BE 611-4/1-0 WH	Brevklapmodul	Hvid højglans
BFC 850-0 EC/S	Højttalende bustelefon Comfort Intercom	Krom/Sort
BFC 850-0 EC/W	Højttalende bustelefon Comfort Intercom	Krom/hvid
BFC 850-0 EG/S	Højttalende bustelefon Comfort Intercom	Guld/Sort
BFC 850-0 EG/W	Højttalende bustelefon Comfort Intercom	Guld/Hvid

Artikler-betegnelse	Varebeskrivelse	Farve/materiale
BFS 850-02 A/S	Højttalende standard-bustelefon	Aluminium/Sort
BFS 850-02 A/W	Højttalende standard-bustelefon	Aluminium/Hvid
BFS 850-02 E/S	Højttalende standard-bustelefon	Ædelstål/Sort
BFS 850-02 E/W	Højttalende standard-bustelefon	Ædelstål/Hvid
BFS 850-02 EC/S	Højttalende standard-bustelefon	Krom/Sort
BFS 850-02 EC/W	Højttalende standard-bustelefon	Krom/hvid
BFS 850-02 EG/S	Højttalende standard-bustelefon	Guld/Sort
BFS 850-02 EG/W	Højttalende standard-bustelefon	Guld/Hvid
BFS 850-02 S	Højttalende standard-bustelefon	Sort
BFS 850-02 SH/S	Højttalende standard-bustelefon	Sort højglans/Sort
BFS 850-02 SH/W	Højttalende standard-bustelefon	Sort højglans/hvid
BFS 850-02 W	Højttalende standard-bustelefon	Hvid
BFS 850-02 WH/S	Højttalende standard-bustelefon	Hvid højglans/Sort
BFS 850-02 WH/W	Højttalende standard-bustelefon	Hvid-højglans/Hvid
BFSV 850-03 A/S	Højttalende standard-bustelefon med farvemonitor	Aluminium/Sort
BFSV 850-03 A/W	Højttalende standard-bustelefon med farvemonitor	Aluminium/Hvid
BFSV 850-03 E/S	Højttalende standard-bustelefon med farvemonitor	Ædelstål/Sort
BFSV 850-03 E/W	Højttalende standard-bustelefon med farvemonitor	Ædelstål/Hvid
BFSV 850-03 EC/S	Højttalende standard-bustelefon med farvemonitor	Krom/Sort
BFSV 850-03 EC/W	Højttalende standard-bustelefon med farvemonitor	Krom/hvid
BFSV 850-03 EG/S	Højttalende standard-bustelefon med farvemonitor	Guld/Sort
BFSV 850-03 EG/W	Højttalende standard-bustelefon med farvemonitor	Guld/Hvid
BFSV 850-03 S	Højttalende standard-bustelefon med farvemonitor	Sort
BFSV 850-03 SH/S	Højttalende standard-bustelefon med farvemonitor	Sort højglans/Sort
BFSV 850-03 SH/W	Højttalende standard-bustelefon med farvemonitor	Sort højglans/hvid
BFSV 850-03 W	Højttalende standard-bustelefon med farvemonitor	Hvid
BFSV 850-03 WH/S	Højttalende standard-bustelefon med farvemonitor	Hvid højglans/Sort
BFSV 850-03 WH/W	Højttalende standard-bustelefon med farvemonitor	Hvid-højglans/Hvid
BKM 611-4/4-0 BG	Postkassemodul med brevklap	Rav-glimmer
BKM 611-4/4-0 GM	Postkassemodul med brevklap	Grafitbrun-metallic
BKM 611-4/4-0 SH	Postkassemodul med brevklap	Sort højglans
BKM 611-4/4-0 TM	Postkassemodul med brevklap	Titan-metallic
BKM 611-4/4-0 WH	Postkassemodul med brevklap	Hvid højglans
BM 611-0 BG	Blindmodul	Rav-glimmer
BM 611-0 GM	Blindmodul	Grafitbrun-metallic
BM 611-0 SH	Blindmodul	Sort højglans
BM 611-0 TM	Blindmodul	Titan-metallic
BM 611-0 WH	Blindmodul	Hvid højglans
BMM 611-0 BG	Bevægelsesmeldermodul	Rav-glimmer
BMM 611-0 GM	Bevægelsesmeldermodul	Grafitbrun-metallic
BMM 611-0 SH	Bevægelsesmeldermodul	Sort højglans
BMM 611-0 TM	Bevægelsesmeldermodul	Titan-metallic
BMM 611-0 WH	Bevægelsesmeldermodul	Hvid højglans
BNS 640-0 W	Ekstra lyd giver	Hvid
BSG 650-02	Bus-styreenhed	Sort
BTC 850-02 EC/S	Comfort-bustelefon	Krom/Sort

Artikler-betegnelse	Varebeskrivelse	Farve/materiale
BTC 850-02 EC/W	Comfort-bustelefon	Krom/hvid
BTC 850-02 EG/S	Comfort-bustelefon	Guld/Sort
BTC 850-02 EG/W	Comfort-bustelefon	Guld/Hvid
BTCV 850-03 EC/S	Comfort-bustelefon med farvemonitor	Krom/Sort
BTCV 850-03 EC/W	Comfort-bustelefon med farvemonitor	Krom/hvid
BTCV 850-03 EG/S	Comfort-bustelefon med farvemonitor	Guld/Sort
BTCV 850-03 EG/W	Comfort-bustelefon med farvemonitor	Guld/Hvid
BTLE 050-04	Bus-indbygningsdørhøjtaler	Sort
BTLM 650-04 BG	Bus-dørhøjtalermodul	Rav-glimmer
BTLM 650-04 GM	Bus-dørhøjtalermodul	Grafitbrun-metallic
BTLM 650-04 SH	Bus-dørhøjtalermodul	Sort højglans
BTLM 650-04 TM	Bus-dørhøjtalermodul	Titan-metallic
BTLM 650-04 WH	Bus-dørhøjtalermodul	Hvid højglans
BTM 650-01 BG	Bus-trykknappmodul	Rav-glimmer
BTM 650-01 GM	Bus-trykknappmodul	Grafitbrun-metallic
BTM 650-01 SH	Bus-trykknappmodul	Sort højglans
BTM 650-01 TM	Bus-trykknappmodul	Titan-metallic
BTM 650-01 WH	Bus-trykknappmodul	Hvid højglans
BTM 650-02 BG	Bus-trykknappmodul	Rav-glimmer
BTM 650-02 GM	Bus-trykknappmodul	Grafitbrun-metallic
BTM 650-02 SH	Bus-trykknappmodul	Sort højglans
BTM 650-02 TM	Bus-trykknappmodul	Titan-metallic
BTM 650-02 WH	Bus-trykknappmodul	Hvid højglans
BTM 650-03 BG	Bus-trykknappmodul	Rav-glimmer
BTM 650-03 GM	Bus-trykknappmodul	Grafitbrun-metallic
BTM 650-03 SH	Bus-trykknappmodul	Sort højglans
BTM 650-03 TM	Bus-trykknappmodul	Titan-metallic
BTM 650-03 WH	Bus-trykknappmodul	Hvid højglans
BTM 650-04 BG	Bus-trykknappmodul	Rav-glimmer
BTM 650-04 GM	Bus-trykknappmodul	Grafitbrun-metallic
BTM 650-04 SH	Bus-trykknappmodul	Sort højglans
BTM 650-04 TM	Bus-trykknappmodul	Titan-metallic
BTM 650-04 WH	Bus-trykknappmodul	Hvid højglans
BTM 650-1 GM	Bus-trykknappmodul	Grafitbrun-metallic
BTM 650-1 SM	Bus-trykknappmodul	Sølv metallic
BTM 650-1 TM	Bus-trykknappmodul	Titan-metallic
BTM 650-1 W	Bus-trykknappmodul	Hvid
BTM 650-2 GM	Bus-trykknappmodul	Grafitbrun-metallic
BTM 650-2 SM	Bus-trykknappmodul	Sølv metallic
BTM 650-2 TM	Bus-trykknappmodul	Titan-metallic
BTM 650-2 W	Bus-trykknappmodul	Hvid
BTM 650-3 GM	Bus-trykknappmodul	Grafitbrun-metallic
BTM 650-3 SM	Bus-trykknappmodul	Sølv metallic
BTM 650-3 TM	Bus-trykknappmodul	Titan-metallic
BTM 650-3 W	Bus-trykknappmodul	Hvid
BTM 650-4 GM	Bus-trykknappmodul	Grafitbrun-metallic
BTM 650-4 SM	Bus-trykknappmodul	Sølv metallic
BTM 650-4 TM	Bus-trykknappmodul	Titan-metallic
BTM 650-4 W	Bus-trykknappmodul	Hvid

## Udgående artikler, erstatnings- og udvidelsesartikler

Artikler-betegnelse	Varebeskrivelse	Farve/materiale
BTS 850-02 EC/S	Bustelefon-Standard	Krom/Sort
BTS 850-02 EC/W	Bustelefon-Standard	Krom/hvid
BTS 850-02 EG/S	Bustelefon-Standard	Guld/Sort
BTS 850-02 EG/W	Bustelefon-Standard	Guld/hvid
BTSV 850-03 EC/S	Bustelefon-Standard med farvemonitor	Krom/Sort
BTSV 850-03 EC/W	Bustelefon-Standard med farvemonitor	Krom/hvid
BTSV 850-03 EG/S	Bustelefon-Standard med farvemonitor	Guld/Sort
BTSV 850-03 EG/W	Bustelefon-Standard med farvemonitor	Guld/hvid
BVA 650 AP-0	Bus-video-tilkobling som frembygningsversion	Gray
BVA 650 UP-0	Bus-video-tilkobling som indmuringsversion	Hvid
BVE 650-01 S	Video-bus-modtager	Sort
BVE 650-01 SM	Video-bus-modtager	Sølv metallic
BVE 650-01 W	Video-bus-modtager	Hvid
BVPC 850-0 EC/S	Bus-video-panel	Krom/Sort
BVPC 850-0 EC/W	Bus-video-panel	Krom/hvid
BVS 650-01	Bus-video-sender	Gray
BVSM 650-0 SM	Bus-videosendemodul	Sølv metallic
BVSM 650-0 W	Bus-videosendemodul	Hvid
CC 602-0	Portner-controller	Sort
CCE 602-0	Portner-controller-udvidelsesenhed	Sort
CLK 740-0	System-timer Multi	Diverse
CM 611-0 AG	Systemfrit kamera 80 til Siedle Vario	Antracitgrå
CM 611-0 DG	Systemfrit kamera 80 til Siedle Vario	Mørkegrå glimmer
CM 611-0 SM	Systemfrit kamera 80 til Siedle Vario	Sølv metallic
CM 611-0 W	Systemfrit kamera 80 til Siedle Vario	Hvid
CM 613-01 AG	Systemfrit kamera 130 til Siedle Vario	Antracitgrå
CM 613-01 DG	Systemfrit kamera 130 til Siedle Vario	Mørkegrå glimmer
CM 613-01 SM	Systemfrit kamera 130 til Siedle Vario	Sølv metallic
CM 613-01 W	Systemfrit kamera 130 til Siedle Vario	Hvid
CM 613-01 BG	Systemfrit kamera 130 til Siedle Vario	Rav-glimmer
CM 613-01 SH	Systemfrit kamera 130 til Siedle Vario	Sort højglans
CM 613-01 WH	Systemfrit kamera 130 til Siedle Vario	Hvid højglans
CM 618-01 AG	Systemfrit kamera 180 til Siedle Vario	Antracitgrå
CM 618-01 DG	Systemfrit kamera 180 til Siedle Vario	Mørkegrå glimmer
CM 618-01 SM	Systemfrit kamera 180 til Siedle Vario	Sølv metallic
CM 618-01 W	Systemfrit kamera 180 til Siedle Vario	Hvid
CM 618-01 BG	Systemfrit kamera 180 til Siedle Vario	Rav-glimmer
CM 618-01 SH	Systemfrit kamera 180 til Siedle Vario	Sort højglans
CM 618-01 WH	Systemfrit kamera 180 til Siedle Vario	Hvid højglans
CMC 612-03 BG	Systemfrit kamera 80 til Siedle Vario	Rav-glimmer
CMC 612-03 SH	Systemfrit kamera 80 til Siedle Vario	Sort højglans
CMC 612-03 WH	Systemfrit kamera 80 til Siedle Vario	Hvid højglans
COM 611-02 BG	Kodelåsmodul	Rav-glimmer
COM 611-02 GM	Kodelåsmodul	Grafitbrun-metallic

Artikler-betegnelse	Varebeskrivelse	Farve/materiale
COM 611-02 SH	Kodelåsmodul	Sort højglans
COM 611-02 TM	Kodelåsmodul	Titan-metallic
COM 611-02 WH	Kodelåsmodul	Hvid højglans
DCA 740-01	DoorCom Analog	Sort
DCA/IT 740-0 Set	DoorCom-ISDN sæt	Diverse
ELM 611-02 AG	Electronic Key-læsemodul	Antracitgrå
ELM 611-02 DG	Electronic Key-læsemodul	Mørkegrå glimmer
ELM 611-02 SM	Electronic Key-læsemodul	Sølv metallic
ELM 611-02 W	Electronic Key-læsemodul	Hvid
ES 501-0	Electronic Key	Sort
ETC 640-01	Etagedøråbner-controller	Sort
F CL BD2V130 01 B-0	Funktionsenhed brevkasseboks video Siedle Classic	Børstet ædelstål
F CL BF3V130 01 B-0	Funktionsenhed postkasse fronttømning video Siedle Classic	Børstet ædelstål
F CL V130 01 B-0	Funktionsenhed video-dørstation Siedle Classic	Børstet ædelstål
F CL V130 02 B-0	Funktionsenhed video-dørstation Siedle Classic	Børstet ædelstål
F CL V130 03 B-0	Funktionsenhed video-dørstation Siedle Classic	Børstet ædelstål
F CL V130 04 B-0	Funktionsenhed video-dørstation Siedle Classic	Børstet ædelstål
F CL V130 COM 01 B-0	Funktionsenhed video-dørstation Siedle Classic	Børstet ædelstål
F CL V130 ELM 01 B-0	Funktionsenhed video-dørstation Siedle Classic	Børstet ædelstål
F CL V130 FPM 01 B-0	Funktionsenhed video-dørstation Siedle Classic	Børstet ædelstål
FPM 611-02 BG	Fingerprint-modul	Rav-glimmer
FPM 611-02 GM	Fingerprint-modul	Grafitbrun-metallic
FPM 611-02 SH	Fingerprint-modul	Sort højglans
FPM 611-02 TM	Fingerprint-modul	Titan-metallic
FPM 611-02 WH	Fingerprint-modul	Hvid højglans
GA 612-1/1-0 BG	Frembygningsdåse	Rav-glimmer
GA 612-1/1-0 SH	Frembygningsdåse	Sort højglans
GA 612-1/1-0 WH	Frembygningsdåse	Hvid højglans
GA 612-2/1-0 BG	Frembygningsdåse	Rav-glimmer
GA 612-2/1-0 SH	Frembygningsdåse	Sort højglans
GA 612-2/1-0 WH	Frembygningsdåse	Hvid højglans
GA 612-2/2-0 BG	Frembygningsdåse	Rav-glimmer
GA 612-2/2-0 SH	Frembygningsdåse	Sort højglans
GA 612-2/2-0 WH	Frembygningsdåse	Hvid højglans
GA 612-3/1-0 BG	Frembygningsdåse	Rav-glimmer
GA 612-3/1-0 SH	Frembygningsdåse	Sort højglans
GA 612-3/1-0 WH	Frembygningsdåse	Hvid højglans
GA 612-3/2-0 BG	Frembygningsdåse	Rav-glimmer
GA 612-3/2-0 SH	Frembygningsdåse	Sort højglans
GA 612-3/2-0 WH	Frembygningsdåse	Hvid højglans

Artikler-betegnelse	Varebeskrivelse	Farve/materiale
GA 612-3/3-0 BG	Frembygningsdåse	Rav-glimmer
GA 612-3/3-0 SH	Frembygningsdåse	Sort højglans
GA 612-3/3-0 WH	Frembygningsdåse	Hvid højglans
GA 612-4/1-0 BG	Frembygningsdåse	Rav-glimmer
GA 612-4/1-0 SH	Frembygningsdåse	Sort højglans
GA 612-4/1-0 WH	Frembygningsdåse	Hvid højglans
GA 612-4/2-0 BG	Frembygningsdåse	Rav-glimmer
GA 612-4/2-0 SH	Frembygningsdåse	Sort højglans
GA 612-4/2-0 WH	Frembygningsdåse	Hvid højglans
GA 612-4/3-0 BG	Frembygningsdåse	Rav-glimmer
GA 612-4/3-0 SH	Frembygningsdåse	Sort højglans
GA 612-4/3-0 WH	Frembygningsdåse	Hvid højglans
HT 840-0 W	Multi-telefon	Hvid
HTA 811-0 EG/S	Svartelefon Analog	Guld/Sort
HTA 811-0 EG/W	Svartelefon Analog	Guld/Hvid
HTC 811-0 EC/S	Comfort-svartelefon	Krom/Sort
HTC 811-0 EC/W	Comfort-svartelefon	Krom/hvid
HTC 811-0 EG/S	Comfort-svartelefon	Guld/Sort
HTC 811-0 EG/W	Comfort-svartelefon	Guld/Hvid
HTS 811-0 EC/S	Standard-svartelefon	Krom/Sort
HTS 811-0 EC/W	Standard-svartelefon	Krom/hvid
HTS 811-0 EG/S	Standard-svartelefon	Guld/Sort
HTS 811-0 EG/W	Standard-svartelefon	Guld/Hvid
HTV 840-02 W	Multi-telefon med farvemonitor	Hvid
HVC 640-0	Horisontal-vertikal-controller	Sort
IM 612-0 BG	Infomodul	Rav-glimmer
IM 612-0 GM	Infomodul	Grafitbrun-metallic
IM 612-0 SH	Infomodul	Sort højglans
IM 612-0 TM	Infomodul	Titan-metallic
IM 612-0 WH	Infomodul	Hvid højglans
ISM 611-12/1-0 BG	Info-skiltmodul	Rav-glimmer
ISM 611-12/1-0 SH	Info-skiltmodul	Sort højglans
ISM 611-12/1-0 WH	Info-skiltmodul	Hvid højglans
ISM 611-12/1-0 AG	Info-skiltmodul	Antracitgrå
ISM 611-12/1-0 DG	Info-skiltmodul	Mørkegrå glimmer
ISM 611-12/1-0 SM	Info-skiltmodul	Sølv metallic
ISM 611-12/1-0 W	Info-skiltmodul	Hvid
ISM 611-12/2-0 BG	Info-skiltmodul	Rav-glimmer
ISM 611-12/2-0 SH	Info-skiltmodul	Sort højglans
ISM 611-12/2-0 WH	Info-skiltmodul	Hvid højglans
ISM 611-12/2-0 AG	Info-skiltmodul	Antracitgrå
ISM 611-12/2-0 DG	Info-skiltmodul	Mørkegrå glimmer
ISM 611-12/2-0 SM	Info-skiltmodul	Sølv metallic
ISM 611-12/2-0 W	Info-skiltmodul	Hvid
ISM 611-12/3-0 BG	Info-skiltmodul	Rav-glimmer
ISM 611-12/3-0 SH	Info-skiltmodul	Sort højglans
ISM 611-12/3-0 WH	Info-skiltmodul	Hvid højglans

Artikler-betegnelse	Varebeskrivelse	Farve/materiale
ISM 611-12/3-0 AG	Info-skiltmodul	Antracitgrå
ISM 611-12/3-0 DG	Info-skiltmodul	Mørkegrå glimmer
ISM 611-12/3-0 SM	Info-skiltmodul	Sølv metallic
ISM 611-12/3-0 W	Info-skiltmodul	Hvid
ISM 611-12/4-0 BG	Info-skiltmodul	Rav-glimmer
ISM 611-12/4-0 SH	Info-skiltmodul	Sort højglans
ISM 611-12/4-0 WH	Info-skiltmodul	Hvid højglans
ISM 611-12/4-0 AG	Info-skiltmodul	Antracitgrå
ISM 611-12/4-0 DG	Info-skiltmodul	Mørkegrå glimmer
ISM 611-12/4-0 SM	Info-skiltmodul	Sølv metallic
ISM 611-12/4-0 W	Info-skiltmodul	Hvid
ISM 611-2/1-0 BG	Info-skiltmodul	Rav-glimmer
ISM 611-2/1-0 SH	Info-skiltmodul	Sort højglans
ISM 611-2/1-0 WH	Info-skiltmodul	Hvid højglans
ISM 611-2/2-0 BG	Info-skiltmodul	Rav-glimmer
ISM 611-2/2-0 SH	Info-skiltmodul	Sort højglans
ISM 611-2/2-0 WH	Info-skiltmodul	Hvid højglans
ISM 611-3/1-0 BG	Info-skiltmodul	Rav-glimmer
ISM 611-3/1-0 SH	Info-skiltmodul	Sort højglans
ISM 611-3/1-0 WH	Info-skiltmodul	Hvid højglans
ISM 611-3/2-0 BG	Info-skiltmodul	Rav-glimmer
ISM 611-3/2-0 SH	Info-skiltmodul	Sort højglans
ISM 611-3/2-0 WH	Info-skiltmodul	Hvid højglans
ISM 611-3/3-0 BG	Info-skiltmodul	Rav-glimmer
ISM 611-3/3-0 SH	Info-skiltmodul	Sort højglans
ISM 611-3/3-0 WH	Info-skiltmodul	Hvid højglans
ISM 611-4/1-0 BG	Info-skiltmodul	Rav-glimmer
ISM 611-4/1-0 SH	Info-skiltmodul	Sort højglans
ISM 611-4/1-0 WH	Info-skiltmodul	Hvid højglans
ISM 611-4/2-0 BG	Info-skiltmodul	Rav-glimmer
ISM 611-4/2-0 SH	Info-skiltmodul	Sort højglans
ISM 611-4/2-0 WH	Info-skiltmodul	Hvid højglans
ISM 611-4/3-0 BG	Info-skiltmodul	Rav-glimmer
ISM 611-4/3-0 SH	Info-skiltmodul	Sort højglans
ISM 611-4/3-0 WH	Info-skiltmodul	Hvid højglans
ISM 611-4/4-0 BG	Info-skiltmodul	Rav-glimmer
ISM 611-4/4-0 SH	Info-skiltmodul	Sort højglans
ISM 611-4/4-0 WH	Info-skiltmodul	Hvid højglans
ISM 611-6/1-0 BG	Info-skiltmodul	Rav-glimmer
ISM 611-6/1-0 SH	Info-skiltmodul	Sort højglans
ISM 611-6/1-0 WH	Info-skiltmodul	Hvid højglans
ISM 611-6/2-0 BG	Info-skiltmodul	Rav-glimmer
ISM 611-6/2-0 SH	Info-skiltmodul	Sort højglans
ISM 611-6/2-0 WH	Info-skiltmodul	Hvid højglans
ISM 611-6/3-0 BG	Info-skiltmodul	Rav-glimmer
ISM 611-6/3-0 SH	Info-skiltmodul	Sort højglans
ISM 611-6/3-0 WH	Info-skiltmodul	Hvid højglans

## Udgående artikler, erstatnings- og udvidelsesartikler

Artikler-betegnelse	Varebeskrivelse	Farve/materiale
ISM 611-6/3-0 AG	Info-skiltmodul	Antracitgrå
ISM 611-6/3-0 DG	Info-skiltmodul	Mørkegrå glimmer
ISM 611-6/3-0 SM	Info-skiltmodul	Sølv metallic
ISM 611-6/3-0 W	Info-skiltmodul	Hvid
ISM 611-6/4-0 BG	Info-skiltmodul	Rav-glimmer
ISM 611-6/4-0 SH	Info-skiltmodul	Sort højglans
ISM 611-6/4-0 WH	Info-skiltmodul	Hvid højglans
ISM 611-6/4-0 AG	Info-skiltmodul	Antracitgrå
ISM 611-6/4-0 DG	Info-skiltmodul	Mørkegrå glimmer
ISM 611-6/4-0 SM	Info-skiltmodul	Sølv metallic
ISM 611-6/4-0 W	Info-skiltmodul	Hvid
ISM 611-8/1-0 BG	Info-skiltmodul	Rav-glimmer
ISM 611-8/1-0 SH	Info-skiltmodul	Sort højglans
ISM 611-8/1-0 WH	Info-skiltmodul	Hvid højglans
ISM 611-8/2-0 BG	Info-skiltmodul	Rav-glimmer
ISM 611-8/2-0 SH	Info-skiltmodul	Sort højglans
ISM 611-8/2-0 WH	Info-skiltmodul	Hvid højglans
ISM 611-8/3-0 BG	Info-skiltmodul	Rav-glimmer
ISM 611-8/3-0 SH	Info-skiltmodul	Sort højglans
ISM 611-8/3-0 WH	Info-skiltmodul	Hvid højglans
ISM 611-8/3-0 AG	Info-skiltmodul	Antracitgrå
ISM 611-8/3-0 DG	Info-skiltmodul	Mørkegrå glimmer
ISM 611-8/3-0 SM	Info-skiltmodul	Sølv metallic
ISM 611-8/3-0 W	Info-skiltmodul	Hvid
ISM 611-8/4-0 AG	Info-skiltmodul	Antracitgrå
ISM 611-8/4-0 DG	Info-skiltmodul	Mørkegrå glimmer
ISM 611-8/4-0 SM	Info-skiltmodul	Sølv metallic
ISM 611-8/4-0 W	Info-skiltmodul	Hvid
ISM 611-8/4-0 BG	Info-skiltmodul	Rav-glimmer
ISM 611-8/4-0 SH	Info-skiltmodul	Sort højglans
ISM 611-8/4-0 WH	Info-skiltmodul	Hvid højglans
ISM 611-9/1-0 AG	Info-skiltmodul	Antracitgrå
ISM 611-9/1-0 DG	Info-skiltmodul	Mørkegrå glimmer
ISM 611-9/1-0 SM	Info-skiltmodul	Sølv metallic
ISM 611-9/1-0 W	Info-skiltmodul	Hvid
ISM 611-9/1-0 BG	Info-skiltmodul	Rav-glimmer
ISM 611-9/1-0 SH	Info-skiltmodul	Sort højglans
ISM 611-9/1-0 WH	Info-skiltmodul	Hvid højglans
ISM 611-9/2-0 BG	Info-skiltmodul	Rav-glimmer
ISM 611-9/2-0 SH	Info-skiltmodul	Sort højglans
ISM 611-9/2-0 WH	Info-skiltmodul	Hvid højglans
ISM 611-9/2-0 AG	Info-skiltmodul	Antracitgrå
ISM 611-9/2-0 DG	Info-skiltmodul	Mørkegrå glimmer
ISM 611-9/2-0 SM	Info-skiltmodul	Sølv metallic
ISM 611-9/2-0 W	Info-skiltmodul	Hvid
ISM 611-9/3-0 BG	Info-skiltmodul	Rav-glimmer
ISM 611-9/3-0 SH	Info-skiltmodul	Sort højglans
ISM 611-9/3-0 WH	Info-skiltmodul	Hvid højglans
ISM 611-9/3-0 AG	Info-skiltmodul	Antracitgrå

Artikler-betegnelse	Varebeskrivelse	Farve/materiale
ISM 611-9/3-0 DG	Info-skiltmodul	Mørkegrå glimmer
ISM 611-9/3-0 SM	Info-skiltmodul	Sølv metallic
ISM 611-9/3-0 W	Info-skiltmodul	Hvid
ISM 611-9/4-0 AG	Info-skiltmodul	Antracitgrå
ISM 611-9/4-0 DG	Info-skiltmodul	Mørkegrå glimmer
ISM 611-9/4-0 SM	Info-skiltmodul	Sølv metallic
ISM 611-9/4-0 W	Info-skiltmodul	Hvid
ISM 611-9/4-0 BG	Info-skiltmodul	Rav-glimmer
ISM 611-9/4-0 SH	Info-skiltmodul	Sort højglans
ISM 611-9/4-0 WH	Info-skiltmodul	Hvid højglans
KLC 640-0	Kortlæser-controller	Sort
KR 611-1/1-0 BG	Afdækningsramme	Rav-glimmer
KR 611-1/1-0 SH	Afdækningsramme	Sort højglans
KR 611-1/1-0 WH	Afdækningsramme	Hvid højglans
KR 611-2/1-0 BG	Afdækningsramme	Rav-glimmer
KR 611-2/1-0 SH	Afdækningsramme	Sort højglans
KR 611-2/1-0 WH	Afdækningsramme	Hvid højglans
KR 611-2/2-0 BG	Afdækningsramme	Rav-glimmer
KR 611-2/2-0 SH	Afdækningsramme	Sort højglans
KR 611-2/2-0 WH	Afdækningsramme	Hvid højglans
KR 611-3/1-0 BG	Afdækningsramme	Rav-glimmer
KR 611-3/1-0 SH	Afdækningsramme	Sort højglans
KR 611-3/1-0 WH	Afdækningsramme	Hvid højglans
KR 611-3/2-0 BG	Afdækningsramme	Rav-glimmer
KR 611-3/2-0 SH	Afdækningsramme	Sort højglans
KR 611-3/2-0 WH	Afdækningsramme	Hvid højglans
KR 611-3/3-0 BG	Afdækningsramme	Rav-glimmer
KR 611-3/3-0 SH	Afdækningsramme	Sort højglans
KR 611-3/3-0 WH	Afdækningsramme	Hvid højglans
KR 611-4/1-0 BG	Afdækningsramme	Rav-glimmer
KR 611-4/1-0 SH	Afdækningsramme	Sort højglans
KR 611-4/1-0 WH	Afdækningsramme	Hvid højglans
KR 611-4/2-0 BG	Afdækningsramme	Rav-glimmer
KR 611-4/2-0 SH	Afdækningsramme	Sort højglans
KR 611-4/2-0 WH	Afdækningsramme	Hvid højglans
KR 611-4/3-0 BG	Afdækningsramme	Rav-glimmer
KR 611-4/3-0 SH	Afdækningsramme	Sort højglans
KR 611-4/3-0 WH	Afdækningsramme	Hvid højglans
KR 611-4/4-0 BG	Afdækningsramme	Rav-glimmer
KR 611-4/4-0 SH	Afdækningsramme	Sort højglans
KR 611-4/4-0 WH	Afdækningsramme	Hvid højglans
KR 611-5/1-0 BG	Afdækningsramme	Rav-glimmer
KR 611-5/1-0 SH	Afdækningsramme	Sort højglans
KR 611-5/1-0 WH	Afdækningsramme	Hvid højglans
KR 611-5/3-0 BG	Afdækningsramme	Rav-glimmer
KR 611-5/3-0 SH	Afdækningsramme	Sort højglans
KR 611-5/3-0 WH	Afdækningsramme	Hvid højglans

Artikler-betegnelse	Varebeskrivelse	Farve/materiale
KR 611-5/4-0 BG	Afdækningsramme	Rav-glimmer
KR 611-5/4-0 SH	Afdækningsramme	Sort højglans
KR 611-5/4-0 WH	Afdækningsramme	Hvid højglans
KR 613-2 BG	Afdækningsramme	Rav-glimmer
KR 613-2 SH	Afdækningsramme	Sort højglans
KR 613-2 WH	Afdækningsramme	Hvid højglans
KR 613-3 BG	Afdækningsramme	Rav-glimmer
KR 613-3 SH	Afdækningsramme	Sort højglans
KR 613-3 WH	Afdækningsramme	Hvid højglans
KR 613-4 BG	Afdækningsramme	Rav-glimmer
KR 613-4 SH	Afdækningsramme	Sort højglans
KR 613-4 WH	Afdækningsramme	Hvid højglans
KR 614-1/1 BG	Afdækningsramme	Rav-glimmer
KR 614-1/1 SH	Afdækningsramme	Sort højglans
KR 614-1/1 WH	Afdækningsramme	Hvid højglans
KS 613-1/1 AG	Kommunikationsstander	Antracitgrå
KS 613-1/1 DG	Kommunikationsstander	Mørkegrå glimmer
KS 613-1/1 SM	Kommunikationsstander	Sølv metallic
KS 613-1/1 W	Kommunikationsstander	Hvid
KS 613-2/1 AG	Kommunikationsstander	Antracitgrå
KS 613-2/1 DG	Kommunikationsstander	Mørkegrå glimmer
KS 613-2/1 SM	Kommunikationsstander	Sølv metallic
KS 613-2/1 W	Kommunikationsstander	Hvid
KS 613-3/1 AG	Kommunikationsstander	Antracitgrå
KS 613-3/1 DG	Kommunikationsstander	Mørkegrå glimmer
KS 613-3/1 SM	Kommunikationsstander	Sølv metallic
KS 613-3/1 W	Kommunikationsstander	Hvid
KS 613-4/1 AG	Kommunikationsstander	Antracitgrå
KS 613-4/1 DG	Kommunikationsstander	Mørkegrå glimmer
KS 613-4/1 SM	Kommunikationsstander	Sølv metallic
KS 613-4/1 W	Kommunikationsstander	Hvid
KSA 613-1/0/2-0 AG	Frembygget kommunikationsdisplay	Antracitgrå
KSA 613-1/0/2-0 DG	Frembygget kommunikationsdisplay	Mørkegrå glimmer
KSA 613-1/0/2-0 SM	Frembygget kommunikationsdisplay	Sølv metallic
KSA 613-1/0/2-0 W	Frembygget kommunikationsdisplay	Hvid
KSA 616-1/1/3-0 AG	Frembygget kommunikationsdisplay	Antracitgrå
KSA 616-1/1/3-0 DG	Frembygget kommunikationsdisplay	Mørkegrå glimmer
KSA 616-1/1/3-0 SM	Frembygget kommunikationsdisplay	Sølv metallic
KSA 616-1/1/3-0 W	Frembygget kommunikationsdisplay	Hvid
KSA 619-2/1/4-0 AG	Frembygget kommunikationsdisplay	Antracitgrå
KSA 619-2/1/4-0 DG	Frembygget kommunikationsdisplay	Mørkegrå glimmer
KSA 619-2/1/4-0 SM	Frembygget kommunikationsdisplay	Sølv metallic
KSA 619-2/1/4-0 W	Frembygget kommunikationsdisplay	Hvid
KSF 616-7 AG	Kommunikationsstander fritstående	Antracitgrå
KSF 616-7 DG	Kommunikationsstander fritstående	Mørkegrå glimmer
KSF 616-7 SM	Kommunikationsstander fritstående	Sølv metallic
KSF 616-7 W	Kommunikationsstander fritstående	Hvid
KSF 616-8 AG	Kommunikationsstander fritstående	Antracitgrå
KSF 616-8 DG	Kommunikationsstander fritstående	Mørkegrå glimmer
KSF 616-8 SM	Kommunikationsstander fritstående	Sølv metallic

Artikler-betegnelse	Varebeskrivelse	Farve/materiale
KSF 616-8 W	Kommunikationsstander fritstående	Hvid
KVM 640-03	Kameraforsyningsmod	Diverse
LC 640-0	Lift-controller	Sort
LEDF 600-12/1-0 AG	LED-fladelampe	Antracitgrå
LEDF 600-12/1-0 DG	LED-fladelampe	Mørkegrå glimmer
LEDF 600-12/1-0 SM	LED-fladelampe	Sølv metallic
LEDF 600-12/1-0 W	LED-fladelampe	Hvid
LEDF 600-12/2-0 AG	LED-fladelampe	Antracitgrå
LEDF 600-12/2-0 DG	LED-fladelampe	Mørkegrå glimmer
LEDF 600-12/2-0 SM	LED-fladelampe	Sølv metallic
LEDF 600-12/2-0 W	LED-fladelampe	Hvid
LEDF 600-12/3-0 AG	LED-fladelampe	Antracitgrå
LEDF 600-12/3-0 DG	LED-fladelampe	Mørkegrå glimmer
LEDF 600-12/3-0 SM	LED-fladelampe	Sølv metallic
LEDF 600-12/3-0 W	LED-fladelampe	Hvid
LEDF 600-12/4-0 AG	LED-fladelampe	Antracitgrå
LEDF 600-12/4-0 DG	LED-fladelampe	Mørkegrå glimmer
LEDF 600-12/4-0 SM	LED-fladelampe	Sølv metallic
LEDF 600-12/4-0 W	LED-fladelampe	Hvid
LEDF 600-6/3-0 AG	LED-fladelampe	Antracitgrå
LEDF 600-6/3-0 DG	LED-fladelampe	Mørkegrå glimmer
LEDF 600-6/3-0 SM	LED-fladelampe	Sølv metallic
LEDF 600-6/3-0 W	LED-fladelampe	Hvid
LEDF 600-6/4-0 AG	LED-fladelampe	Antracitgrå
LEDF 600-6/4-0 DG	LED-fladelampe	Mørkegrå glimmer
LEDF 600-6/4-0 SM	LED-fladelampe	Sølv metallic
LEDF 600-6/4-0 W	LED-fladelampe	Hvid
LEDF 600-8/3-0 AG	LED-fladelampe	Antracitgrå
LEDF 600-8/3-0 DG	LED-fladelampe	Mørkegrå glimmer
LEDF 600-8/3-0 SM	LED-fladelampe	Sølv metallic
LEDF 600-8/3-0 W	LED-fladelampe	Hvid
LEDF 600-8/4-0 AG	LED-fladelampe	Antracitgrå
LEDF 600-8/4-0 DG	LED-fladelampe	Mørkegrå glimmer
LEDF 600-8/4-0 SM	LED-fladelampe	Sølv metallic
LEDF 600-8/4-0 W	LED-fladelampe	Hvid
LEDF 600-9/1-0 AG	LED-fladelampe	Antracitgrå
LEDF 600-9/1-0 DG	LED-fladelampe	Mørkegrå glimmer
LEDF 600-9/1-0 SM	LED-fladelampe	Sølv metallic
LEDF 600-9/1-0 W	LED-fladelampe	Hvid
LEDF 600-9/2-0 AG	LED-fladelampe	Antracitgrå
LEDF 600-9/2-0 DG	LED-fladelampe	Mørkegrå glimmer
LEDF 600-9/2-0 SM	LED-fladelampe	Sølv metallic
LEDF 600-9/2-0 W	LED-fladelampe	Hvid
LEDF 600-9/3-0 AG	LED-fladelampe	Antracitgrå
LEDF 600-9/3-0 DG	LED-fladelampe	Mørkegrå glimmer
LEDF 600-9/3-0 SM	LED-fladelampe	Sølv metallic
LEDF 600-9/3-0 W	LED-fladelampe	Hvid
LEDF 600-9/4-0 AG	LED-fladelampe	Antracitgrå
LEDF 600-9/4-0 DG	LED-fladelampe	Mørkegrå glimmer

## Udgående artikler, erstatnings- og udvidelsesartikler

Artikler-betegnelse	Varebeskrivelse	Farve/materiale
LEDF 600-9/4-0 SM	LED-fladelampe	Sølv metallic
LEDF 600-9/4-0 W	LED-fladelampe	Hvid
LEDS 600-0 BG	LED-spot	Rav-glimmer
LEDS 600-0 SH	LED-spot	Sort højglans
LEDS 600-0 WH	LED-spot	Hvid højglans
LNG/LS 600-01	Lampestørforsyning til standere	Sort
MFM 640-0 S	Multi-funktionsmodul	Sort
MFM 640-0 SM	Multi-funktionsmodul	Sølv metallic
MFM 640-0 W	Multi-funktionsmodul	Hvid
MR 611-1/1-0 BG	Montageramme	Rav-glimmer
MR 611-1/1-0 GM	Montageramme	Grafitbrun-metallic
MR 611-1/1-0 SH	Montageramme	Sort højglans
MR 611-1/1-0 TM	Montageramme	Titan-metallic
MR 611-1/1-0 WH	Montageramme	Hvid højglans
NB 915-0	Nødstrømsenhed	Gray
NG 600-0	Strømforsyning	Sort
NG 608-0	Strømforsyning	Sort
NG 640-0	Strømforsyning	Sort
PAC 740-0	Meddelelses-controller	Sort
PVG 402-0	Teleforstærkerenhed	Sort
PVG 602-01	Teleforstærkerenhed	Sort
RC 602-0	Opkalds-controller	Sort
RCC 602-0	Opkalds-controller-kort	Hvid
RCE 602-0	Udvidelsesenhed til opkalds-controller	Sort
SCE 640-0	Udvidelsesenhed til koblings-controller	Sort
SCO 740-0	System-controller	Diverse
SDM 600-0 AG	Stikdåse-modul	Antracitgrå
SDM 600-0 DG	Stikdåse-modul	Mørkegrå glimmer
SDM 600-0 SM	Stikdåse-modul	Sølv metallic
SDM 600-0 W	Stikdåse-modul	Hvid
SDM 600-0 BG	Stikdåse-modul	Rav-glimmer
SDM 600-0 SH	Stikdåse-modul	Sort højglans
SDM 600-0 WH	Stikdåse-modul	Hvid højglans
SH 640-01 S	Service-mikrotelefon	Sort
SM 611-01 BG	Låsemodul	Rav-glimmer
SM 611-01 GM	Låsemodul	Grafitbrun-metallic
SM 611-01 SH	Låsemodul	Sort højglans
SM 611-01 TM	Låsemodul	Titan-metallic
SM 611-01 WH	Låsemodul	Hvid højglans
STS 711-2	Erstatning-dørstation SET 711-...	Diverse

Artikler-betegnelse	Varebeskrivelse	Farve/materiale
SVG 641-0	Samtaleforsyningsenhed	Diverse
TLC 640-02	Dørstation-controller	Sort
TLE 640-0	Indbygningsdørhøjtaler	Sort
TLM 611-02 BG	Dørhøjtalermodul 6+n	Rav-glimmer
TLM 611-02 GM	Dørhøjtalermodul 6+n	Grafitbrun-metallic
TLM 611-02 SH	Dørhøjtalermodul 6+n	Sort højglans
TLM 611-02 TM	Dørhøjtalermodul 6+n	Titan-metallic
TLM 611-02 WH	Dørhøjtalermodul 6+n	Hvid højglans
TLM 612-02 BG	Dørhøjtalermodul	Rav-glimmer
TLM 612-02 GM	Dørhøjtalermodul	Grafitbrun-metallic
TLM 612-02 SH	Dørhøjtalermodul	Sort højglans
TLM 612-02 TM	Dørhøjtalermodul	Titan-metallic
TLM 612-02 WH	Dørhøjtalermodul	Hvid højglans
TLM 645-02 BG	Dørhøjtalermodul Multi	Rav-glimmer
TLM 645-02 DG	Dørhøjtalermodul Multi	Mørkegrå glimmer
TLM 645-02 GM	Dørhøjtalermodul Multi	Grafitbrun-metallic
TLM 645-02 SH	Dørhøjtalermodul Multi	Sort højglans
TLM 645-02 SM	Dørhøjtalermodul Multi	Sølv metallic
TLM 645-02 TM	Dørhøjtalermodul Multi	Titan-metallic
TLM 645-02 W	Dørhøjtalermodul Multi	Hvid
TLM 645-02 WH	Dørhøjtalermodul Multi	Hvid højglans
TLM/TK 511-0 B	Dørhøjtalermodul telekommunikation	Brun
TLM/TK 511-0 T	Dørhøjtalermodul telekommunikation	Titan-metallic
TLM/TK 511-0 W	Dørhøjtalermodul telekommunikation	Hvid
TLM/TK 611-02 BG	Dørhøjtalermodul telekommunikation	Rav-glimmer
TLM/TK 611-02 GM	Dørhøjtalermodul telekommunikation	Grafitbrun-metallic
TLM/TK 611-02 SH	Dørhøjtalermodul telekommunikation	Sort højglans
TLM/TK 611-02 TM	Dørhøjtalermodul telekommunikation	Titan-metallic
TLM/TK 611-02 WH	Dørhøjtalermodul telekommunikation	Hvid højglans
TM 511-01 B	Trykknappmodul	Brun
TM 511-01 T	Trykknappmodul	Titan-metallic
TM 511-01 W	Trykknappmodul	Hvid
TM 511-02 B	Trykknappmodul	Brun
TM 511-02 T	Trykknappmodul	Titan-metallic
TM 511-02 W	Trykknappmodul	Hvid
TM 511-03 B	Trykknappmodul	Brun
TM 511-03 T	Trykknappmodul	Titan-metallic
TM 511-03 W	Trykknappmodul	Hvid
TM 511-04 B	Trykknappmodul	Brun
TM 511-04 T	Trykknappmodul	Titan-metallic
TM 511-04 W	Trykknappmodul	Hvid
TM 611-01 GM	Trykknappmodul	Grafitbrun-metallic
TM 611-01 SM	Trykknappmodul	Sølv metallic
TM 611-01 TM	Trykknappmodul	Titan-metallic
TM 611-01 W	Trykknappmodul	Hvid



Artikler-betegnelse	Varebeskrivelse	Farve/materiale
TM 611-02 GM	Trykknappmodul	Grafitbrun-metallic
TM 611-02 SM	Trykknappmodul	Sølv metallic
TM 611-02 TM	Trykknappmodul	Titan-metallic
TM 611-02 W	Trykknappmodul	Hvid
TM 611-03 GM	Trykknappmodul	Grafitbrun-metallic
TM 611-03 SM	Trykknappmodul	Sølv metallic
TM 611-03 TM	Trykknappmodul	Titan-metallic
TM 611-03 W	Trykknappmodul	Hvid
TM 611-04 GM	Trykknappmodul	Grafitbrun-metallic
TM 611-04 SM	Trykknappmodul	Sølv metallic
TM 611-04 TM	Trykknappmodul	Titan-metallic
TM 611-04 W	Trykknappmodul	Hvid
TM 612-1 BG	Trykknappmodul	Rav-glimmer
TM 612-1 GM	Trykknappmodul	Grafitbrun-metallic
TM 612-1 SH	Trykknappmodul	Sort højglans
TM 612-1 TM	Trykknappmodul	Titan-metallic
TM 612-1 WH	Trykknappmodul	Hvid højglans
TM 612-2 BG	Trykknappmodul	Rav-glimmer
TM 612-2 GM	Trykknappmodul	Grafitbrun-metallic
TM 612-2 SH	Trykknappmodul	Sort højglans
TM 612-2 TM	Trykknappmodul	Titan-metallic
TM 612-2 WH	Trykknappmodul	Hvid højglans
TM 612-3 BG	Trykknappmodul	Rav-glimmer
TM 612-3 GM	Trykknappmodul	Grafitbrun-metallic
TM 612-3 SH	Trykknappmodul	Sort højglans
TM 612-3 TM	Trykknappmodul	Titan-metallic
TM 612-3 WH	Trykknappmodul	Hvid højglans
TM 612-4 BG	Trykknappmodul	Rav-glimmer
TM 612-4 GM	Trykknappmodul	Grafitbrun-metallic
TM 612-4 SH	Trykknappmodul	Sort højglans
TM 612-4 TM	Trykknappmodul	Titan-metallic
TM 612-4 WH	Trykknappmodul	Hvid højglans
TME 640-0	Trykknappmodul-udvidelse	Diverse
TME 645-01 BG	Trykknappmodul-udvidelse	Rav-glimmer
TME 645-01 DG	Trykknappmodul-udvidelse	Mørkegrå glimmer
TME 645-01 GM	Trykknappmodul-udvidelse	Grafitbrun-metallic
TME 645-01 SH	Trykknappmodul-udvidelse	Sort højglans
TME 645-01 SM	Trykknappmodul-udvidelse	Sølv metallic
TME 645-01 W	Trykknappmodul-udvidelse	Hvid
TME 645-01 WH	Trykknappmodul-udvidelse	Hvid højglans
TÖ 613-0 R	Døråbner	Diverse
TÖ 614-0 L	Døråbner	Diverse
TÖ 616-0 L	Døråbner	Diverse
TÖ 616-0 R	Døråbner	Diverse
TÖ 619-0 A	Døråbner	Diverse
UG 503-0	Omkoblingsenhed	Sort
VAR 602-0	Videotilkoblingsrelæ	Diverse

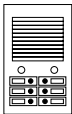
Artikler-betegnelse	Varebeskrivelse	Farve/materiale
VBV 650-0	Video-bus-fordeler	Diverse
VCO 740-0	Video-controller	Diverse
VE 511-0	Videomodtager	Diverse
VE 512-0	Videomodtager	Diverse
VKA 511-4	Videofordeler	Diverse
VKS 644-0	Video-krydsfeltmodul	Sølv
VMO 511-2	Videofordeler	Diverse
VMO 602-4	Videofordeler	Diverse
VS 611-0	2-tråds-videosender	Diverse
VSM 960-01 S	Multifunktionsmodul	Sort
VSM 960-01 SM	Multifunktionsmodul	Sølv metallic
VSM 960-01 W	Multifunktionsmodul	Hvid
VSU 640-0	Video-koblingsenhed	Diverse
VV 511-0	Videofordeler	Diverse
ZA 740-0	Tilbehør forstærker	Diverse
ZAM 600-01 BG	Tilstandsvisning-modul	Rav-glimmer
ZAM 600-01 SH	Tilstandsvisning-modul	Sort højglans
ZAM 600-01 WH	Tilstandsvisning-modul	Hvid højglans
ZAM 670-0 BG	Tilstandsvisning-modul	Rav-glimmer
ZAM 670-0 SH	Tilstandsvisning-modul	Sort højglans
ZAM 670-0 WH	Tilstandsvisning-modul	Hvid højglans
ZAP 3-0	Tilbehør-klemmeafdækning	Sort
ZAP 5-0	Tilbehør-klemmeafdækning	Sort
ZAP 6-0	Tilbehør-klemmeafdækning	Sort
ZAP 9-0	Tilbehør-klemmeafdækning	Sort
ZAP 10-0	Tilbehør-klemmeafdækning	Sort
ZAR 740-0	Tilbehør-aktiveringsrelæ	Diverse
ZCLK 740-0	Modtagelse af DCF77-tidssignaler	Gray
ZD 512-4	Tilbehørsdioder	Diverse
ZE 601-0	Tilbehør-Energisparekredslob	Diverse
ZE/KSFB 611-0	Tilbehør-nedstøbningsbeslag	Diverse
ZERT 711-0	Tilbehør-etagekald	Diverse
ZHB 611-0	Tilbehør-hulmursmontage	Diverse
ZHSB 650-0	Tilbehør-monteringskinnestøpsfastgørelse (5 stk.)	Gul
ZIM 512-0 B	Vindue	Røgfarget
ZIM 512-0 W	Vindue	Glasklar

## Udgående artikler, erstatnings- og udvidelsesartikler

Artikler-betegnelse	Varebeskrivelse	Farve/materiale
ZLA 711-01	Tilbehør-lampe	Diverse
ZM 611-0	Tilbehør-medhørspærre	Diverse
ZMC 740-0	Tilbehør-mikrofontilslutning	Diverse
ZMO 740-0	Båndkabel	Diverse
ZSCH 611-0 S	Tilbehør-omskifter	Sort
ZSCH 611-0 W	Tilbehør-omskifter	Hvid
ZSCH 711-01 S	Tilbehør-omskifter	Sort
ZSCH 711-01 W	Tilbehør-omskifter	Hvid
ZSI 640-0	Tilbehørssikring	Diverse
ZT 644-0/16 S	Tafelaccessoire	Sort
ZT 644-0/16 SM	Tafelaccessoire	Sølv metallic
ZT 644-0/16 W	Tafelaccessoire	Hvid
ZT 711-0/4 S	Tafelaccessoire	Sort
ZT 711-0/4 SM	Tafelaccessoire	Sølv metallic
ZT 711-0/4 W	Tafelaccessoire	Hvid
ZT 711-01/16 S	Tafelaccessoire	Sort
ZT 711-01/16 SM	Tafelaccessoire	Sølv metallic
ZT 711-01/16 W	Tafelaccessoire	Hvid
ZT 840-0 W	Tafelaccessoire	Hvid
ZTA 711-01 S	Tilbehør-trykknop	Sort
ZTA 711-01 W	Tilbehør-trykknop	Hvid
ZTMO 711-0 S	Tafelaccessoire	Sort
ZTMO 711-0 W	Tafelaccessoire	Hvid
ZVD/KS 611-0	Tilbehør fordelerdåse til kommunikationssøjle	Diverse
ZVD/KSF 611-0	Tilbehør-forbindelsesdåse	Gray
ZVM/KSA 611-0	Tilbehør-samlemuffen	Gray
ZWA 640-0	Tilbehør-modulartilslutningsdåse	Gray

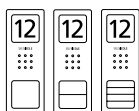


## Reservevedle

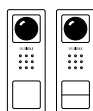
Betegnelse	Farve/ materiale	Artikel-nr.
		
<b>TL 111-... TL 121-...</b>		
BK 411-0 Bladfjeder og hængsel til brev-gennemkastklappe	Diverse	210007479-00
TL 111/121/411-... Højtaler L2	Diverse	200001803-00
TL 111/121/411-... Mikrofon	Diverse	210008312-00
TL 111/411-... TohulskruetrækkerPortavox	Diverse	210007473-00



Betegnelse	Farve/ materiale	Artikel-nr.
<b>CTB 711-... STS 711-...</b>		
CTB/STS 711-... Højtaler	Diverse	200019226-00
CTB/STS 711-... Mikrofon	Diverse	200019224-00
STS 711-... Info-kassette	Glasklar	200021570-00
STS 711-... Printplade	Diverse	200021571-01
STS 711-1/2 Opkaldstryk komplet	Glasklar	200021569-00

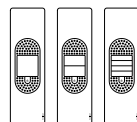


Betegnelse	Farve/ materiale	Artikel-nr.
<b>SET CA 812-...</b>		
CA 812-..., CA/CAU 850-... Mikrofon	Diverse	200029868-00
CA 812-..., CA/CAU 850-... Tekstfelt til infoskilt	Hvid	200029872-00
CA 812-..., CA/CAU/CV/CVU 850-..., STA/STV 850-... Højtaler	Diverse	200029867-00
CA 812-1 BS Kabinet-overdel	Brillantsølv	200029859-00
CA 812-1, CA 850-1 E Kabinet-overdel	Børstet ædelstål	210008751-00
CA 812-1, CA 850-1 W Kabinet-overdel	Hvid	210005108-00
CA 812-1, CA/CAU 850-1, CV/CVU 850-1-... Navneskilt-overdel	Glasklar	200029864-00
CA 812-1, CA/CAU 850-1, CV/CVU 850-1-... Tekstfelt til navneskilt	Hvid	200029869-00
CA 812-2 BS Kabinet-overdel	Brillantsølv	200029860-00
CA 812-2, CA 850-2 E Kabinet-overdel	Børstet ædelstål	210008752-00
CA 812-2, CA 850-2 W Kabinet-overdel	Hvid	210005110-00
CA 812-2, CA/CAU 850-2, CV/CVU 850-2-... Navneskilt-overdel	Glasklar	200029865-00
CA 812-2, CA/CAU 850-2, CV/CVU 850-2-... Tekstfelt til navneskilt	Hvid	200029870-00
CA 812-4 BS Kabinet-overdel	Brillantsølv	200029861-00
CA 812-4, CA 850-4 E Kabinet-overdel	Børstet ædelstål	210008753-00
CA 812-4, CA 850-4 W Kabinet-overdel	Hvid	210005111-00
CA 812-4, CA/CAU 850-4 Navneskilt-overdel	Glasklar	200029866-00
CA 812-4, CA/CAU 850-4 Tekstfelt til navneskilt	Hvid	200029871-00

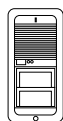


Betegnelse	Farve/ materiale	Artikel-nr.
<b>SET CV 850-...</b>		
CA 812-..., CA/CAU/CV/CVU 850-..., STA/STV 850-... Højtaler	Diverse	200029867-00
CA 812-1, CA/CAU 850-1, CV/CVU 850-1-... Navneskilt-overdel	Glasklar	200029864-00
CA 812-1, CA/CAU 850-1, CV/CVU 850-1-... Tekstfelt til navneskilt	Hvid	200029869-00
CA 812-2, CA/CAU 850-2, CV/CVU 850-2-... Navneskilt-overdel	Glasklar	200029865-00
CA 812-2, CA/CAU 850-2, CV/CVU 850-2-... Tekstfelt til navneskilt	Hvid	200029870-00
CV 850-1 BS Kabinet-overdel	Brillantsølv	200029862-00

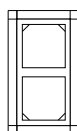
Betegnelse	Farve/ materiale	Artikel-nr.
CV 850-1-02, BCV 850-1-01 E Kabinet-overdel	Børstet ædelstål	210008756-00
CV 850-1-02, BCV 850-1-01 W Kabinet-overdel	Hvid	210005113-01
CV 850-2 BS Kabinet-overdel	Brillantsølv	200029863-00
CV 850-2-02, BCV 850-2-01 E Kabinet-overdel	Børstet ædelstål	210008754-00
CV 850-2-02, BCV 850-2-01 W Kabinet-overdel	Hvid	210005115-01



Betegnelse	Farve/ materiale	Artikel-nr.
<b>STA 850-... STV 850-... SB 800-... SBA 850-... SBV 850-... SLB 800-...</b>		
CA 812-..., CA/CAU/CV/CVU 850-..., STA/STV 850-... Højtaler	Diverse	200029867-00
CSA/STA 850-1 A Kabinet-overdel	Aluminium	200029821-00
CSA/STA 850-2 A Kabinet-overdel	Aluminium	200029822-00
CSA/STA 850-4 A Kabinet-overdel	Aluminium	200029824-00
CSV/STV 850-1 A Kabinet-overdel	Aluminium	200029831-00
CSV/STV 850-2 A Kabinet-overdel	Aluminium	200029832-00
CSx/STx 850-... Mikrofon	Diverse	200029820-00
CSx/STx 850-1 Navneskilt-overdel	Glasklar	200029816-00
CSx/STx 850-1 Tekstfelt til navneskilt	Hvid	200029813-00
CSx/STx 850-2 Navneskilt-overdel	Glasklar	200029817-00
CSx/STx 850-2 Tekstfelt til navneskilt	Hvid	200029814-00
CSx/STx 850-4 Navneskilt-overdel	Glasklar	200029818-00
CSx/STx 850-4 Tekstfelt til navneskilt	Hvid	200029815-00
SB 800-..., SBA/SBV 850-... Lås	Diverse	200029541-00
SLB 800-0 Bevægelsesmelder	Diverse	210008316-00
SLB 800-0 LED-lampeenheden	Diverse	210008317-00



Betegnelse	Farve/ materiale	Artikel-nr.
<b>Vario 511-...</b>		
BE 513-0 Returfjeder til brevklap	Diverse	200015484-00
BKM 514-01 B/T Erstatningslås	Sort	200013063-00
BKM 514-01 W Erstatningslås	Hvid	200013061-00
BKV/BKS 513-... Erstatningslås	Diverse	210007524-00
IM 511-0 Nøgle til informationsmodul	Børstet ædelstål	210007018-00
IM 511-0, TM 511-1...-4 Lampeholder til pinollampe	Gul	200010182-00
IM 511-01, TM 511-01...-04 Lampeholder til pinollampe	Hvid	200007029-00
IM/TM 511-... Pinollampe 18 V/3 W	Diverse	210007471-00
MR 51x/524-... Nøgle til monterageramme	Børstet ædelstål	210007019-00
TLE/TLM 511-.../522-... Højtaler Vario 5198	Diverse	200008558-00
TLM 511-0 Mikrofon	Diverse	200011475-00
TLM 511-01 Mikrofon	Diverse	200011800-00
TLM 511-01 B Jalousi til dørhøjtalermodul	Brun	200012095-00
TLM 511-01 W Jalousi til dørhøjtalermodul	Hvid	200012096-01
TLM 512-... Printplade	Diverse	200015517-00
TLM 521-01 Printplade	Diverse	200029100-00
TM 511-01 B Navneskilt kpl.	Røgfarvet	200007035-00
TM 511-01 W Navneskilt kpl.	Glasklar	200007031-00
TM 511-02 B Navneskilt kpl.	Røgfarvet	200007036-00
TM 511-02 W Navneskilt kpl.	Glasklar	200007032-00
TM 511-03 B Navneskilt kpl.	Røgfarvet	200007037-00
TM 511-03 W Navneskilt kpl.	Glasklar	200007033-00
TM 511-04 B Navneskilt kpl.	Røgfarvet	200007038-00
TM 511-04 W Navneskilt kpl.	Glasklar	200007034-00



Betegnelse	Farve/ materiale	Artikel-nr.
<b>Vario 611-...Afdækningsramme og monterageramme</b>		
GA 612-... Monteringssæt frembygningsdåse	Diverse	200029981-00
MR 611-... Monteringssæt fastgørelse indmuringsdåse	Diverse	210005104-00

Betegnelse	Farve/ materiale	Artikel-nr.
MR 611-... Nøgle til montereramme	Diverse	210007513-00
Vario 611 Pakramme moduler	Gray	210007484-00



#### Vario 611-... Kommunikationsstander

KS/KSF/KSFB/SR 61x-... AG Skrueafdækning	Antracitgrå	210005312-00
KS/KSF/KSFB/SR 61x-... DG Skrueafdækning	Mørkegrå glimmer	210005313-00
KS/KSF/KSFB/SR 61x-... SM Skrueafdækning	Sølv metallic	210005311-00
KS/KSF/KSFB/SR 61x-... W Skrueafdækning	Hvid	210005310-00



#### Vario 611-... Dørhøjttalermodul

ATLM 67x-... Klemblok	Sort	200029835-00
BTLM 650-... Klemblok	Sort	200029523-00
BTLM 651-... Klemblok	Sort	210007906-00
TLM 611-... Klemblok	Sort	210007289-00
TLM 611/612/645-.../01, BTLM 650-.../03 Højttaler	Diverse	200029074-00
TLM 611/612/645-.../01, BTLM 650-.../03 Mikrofon	Diverse	200029078-00
TLM 612-... Klemblok	Sort	210007290-00
TLM 61x-01, BTLM 650-... AG Lystast med lysymbol	Antracitgrå	210007065-00
TLM 61x-01, BTLM 650-... BG Lystast med lysymbol	Rav-glimmer	200029979-00
TLM 61x-01, BTLM 650-... DG Lystast med lysymbol	Mørkegrå glimmer	200029980-00
TLM 61x-01, BTLM 650-... GM Lystast med lysymbol	Grafitbrun-metallic	200029097-00
TLM 61x-01, BTLM 650-... SH Lystast med lysymbol	Sort højglans	200029978-00
TLM 61x-01, BTLM 650-... SM Lystast med lysymbol	Sølv metallic	200029098-00
TLM 61x-01, BTLM 650-... TM Lystast med lysymbol	Titan-metallic	200029099-00
TLM 61x-01, BTLM 650-... W Lystast med lysymbol	Hvid	200029096-00
TLM 61x-01, BTLM 650-... WH Lystast med lysymbol	Hvid højglans	200029977-00



#### Vario 611-... Kameramodul 80

ACM 670-..., CMx 61x-..., BCMx 650-... AG Afblændingsramme	Antracitgrå	210007074-00
ACM 670-..., CMx 61x-..., BCMx 650-... BG Afblændingsramme	Rav-glimmer	210007301-00
ACM 670-..., CMx 61x-..., BCMx 650-... DG Afblændingsramme	Mørkegrå glimmer	210007302-00
ACM 670-..., CMx 61x-..., BCMx 650-... GM Afblændingsramme	Grafitbrun-metallic	210007303-00
ACM 670-..., CMx 61x-..., BCMx 650-... SH Afblændingsramme	Sort højglans	210007304-00
ACM 670-..., CMx 61x-..., BCMx 650-... SM Afblændingsramme	Sølv metallic	210007305-00
ACM 670-..., CMx 61x-..., BCMx 650-... TM Afblændingsramme	Titan-metallic	210007306-00
ACM 670-..., CMx 61x-..., BCMx 650-... W Afblændingsramme	Hvid	210007308-00
ACM 670-..., CMx 61x-..., BCMx 650-... WH Afblændingsramme	Hvid højglans	210007307-00
ACM 67x-... Klemblok	Sort	200029836-00
BCM 65x-..., BCMx 650-... Klemblok	Sort	200029921-00
BCMx 650-..., CMC 612-... Glaskappe	Glasklar	200036408-00
CMx 611-... Glaskappe	Glasklar	200021730-00
CMx 612-..., CM 611-... Klemblok	Sort	200029922-00

Betegnelse	Farve/ materiale	Artikel-nr.
------------	---------------------	-------------



#### Vario 611-... Kameramodul 130/180

ACM 671/673/678-..., BCM 65x-..., CM 61x-... Glaskappe	Glasklar	200048697-00
ACM 671/673/678-..., BCM 65x-..., CM 61x-... AG Afblændingsramme	Antracitgrå	210005930-00
ACM 671/673/678-..., BCM 65x-..., CM 61x-... BG Afblændingsramme	Rav-glimmer	200048700-00
ACM 671/673/678-..., BCM 65x-..., CM 61x-... DG Afblændingsramme	Mørkegrå glimmer	200048701-00
ACM 671/673/678-..., BCM 65x-..., CM 61x-... SH Afblændingsramme	Sort højglans	200048702-00
ACM 671/673/678-..., BCM 65x-..., CM 61x-... SM Afblændingsramme	Sølv metallic	200048699-00
ACM 671/673/678-..., BCM 65x-..., CM 61x-... W Afblændingsramme	Hvid	200048698-00
ACM 671/673/678-..., BCM 65x-..., CM 61x-... WH Afblændingsramme	Hvid højglans	200048703-00
ACM 67x-... Klemblok	Sort	200029836-00
BCM 65x-..., BCMx 650-... Klemblok	Sort	200029921-00
CMx 612-..., CM 611-... Klemblok	Sort	200029922-00



#### Vario 611-...TM 612-1, BTM 650-01 Trykknopmodul LED belyst med 1 ringtryk

BTM 650-1...-4 Adapter til bus-trykknopmodul	Sort	200029524-00
BTM 650-1...-4, TM 611-1...-4 Lampeholder til pinollampe	Hvid	200047959-00
IM/TM 611-..., BTM 650-1...-4 Pinollampe 18 V/3 W	Diverse	210007472-00
TM 611-01/02, BTM 650-1/2 GM Ringtryk med klokkesymbol	Grafitbrun-metallic	200029089-00
TM 611-01/02, BTM 650-1/2 SM Ringtryk med klokkesymbol	Sølv metallic	200029090-00
TM 611-01/02, BTM 650-1/2 TM Ringtryk med klokkesymbol	Titan-metallic	200029091-00
TM 611-01/02, BTM 650-1/2 W Ringtryk med klokkesymbol	Hvid	200029088-00
TM 611-1 Klemblok	Sort	210007291-00
TM 611-1, BTM 650-1 GM Navneskilt komplet	Grafitbrun-metallic	200029035-00
TM 611-1, BTM 650-1 SM Navneskilt komplet	Sølv metallic	200029037-00
TM 611-1, BTM 650-1 TM Navneskilt komplet	Titan-metallic	200029036-00
TM 611-1, BTM 650-1 W Navneskilt komplet	Hvid	200029038-00
TM 612-1, BTM 650-01 GM Ringtryk uden klokkesymbol	Grafitbrun-metallic	200034796-00
TM 612-1, BTM 650-01 SM Ringtryk uden klokkesymbol	Sølv metallic	200034797-00
TM 612-1, BTM 650-01 TM Ringtryk uden klokkesymbol	Titan-metallic	200034795-00
TM 612-1, BTM 650-01 W Ringtryk uden klokkesymbol	Hvid	200034794-00
TM 61x-..., BTM 650-... Tekstfelt til navneskilt	Hvid	210007478-00
<b>TM 611-01, BTM 650-1 Trykknopmodul med pinollampe belyst, 1 ringtryk</b>		
BTM 650-1...-4 Adapter til bus-trykknopmodul	Sort	200029524-00
BTM 650-1...-4, TM 611-1...-4 Lampeholder til pinollampe	Hvid	200047959-00
IM/TM 611-..., BTM 650-1...-4 Pinollampe 18 V/3 W	Diverse	210007472-00
TM 611-01/02, BTM 650-1/2 GM Ringtryk med klokkesymbol	Grafitbrun-metallic	200029089-00
TM 611-01/02, BTM 650-1/2 SM Ringtryk med klokkesymbol	Sølv metallic	200029090-00
TM 611-01/02, BTM 650-1/2 TM Ringtryk med klokkesymbol	Titan-metallic	200029091-00
TM 611-01/02, BTM 650-1/2 W Ringtryk med klokkesymbol	Hvid	200029088-00
TM 611-1 Klemblok	Sort	210007291-00

## Reservevedle

Betegnelse	Farve/ materiale	Artikel-nr.
TM 611-1, BTM 650-1 GM Navneskilt komplet	Grafitbrun-metallic	200029035-00
TM 611-1, BTM 650-1 SM Navneskilt komplet	Sølv metallic	200029037-00
TM 611-1, BTM 650-1 TM Navneskilt komplet	Titan-metallic	200029036-00
TM 611-1, BTM 650-1 W Navneskilt komplet	Hvid	200029038-00
TM 612-1, BTM 650-01 GM Ringetryk uden klokkesymbol	Grafitbrun-metallic	200034796-00
TM 612-1, BTM 650-01 SM Ringetryk uden klokkesymbol	Sølv metallic	200034797-00
TM 612-1, BTM 650-01 TM Ringetryk uden klokkesymbol	Titan-metallic	200034795-00
TM 612-1, BTM 650-01 W Ringetryk uden klokkesymbol	Hvid	200034794-00
TM 61x-..., BTM 650-... Tekstfelt til navneskilt	Hvid	210007478-00



## Vario 611-...

## TM 612-2, BTM 650-02

## Tryknapmodul LED belyst med 2 ringetryk

TM 612-1/-2, BTM 650-01/-02 AG Ringetast med klokkesymbol	Antracitgrå	210007066-00
TM 612-1/-2, BTM 650-01/-02 BG Ringetryk med klokkesymbol	Rav-glimmer	200029937-00
TM 612-1/-2, BTM 650-01/-02 DG Ringetryk med klokkesymbol	Mørkegrå glimmer	200029939-00
TM 612-1/-2, BTM 650-01/-02 GM Ringetryk med klokkesymbol	Grafitbrun-metallic	200029799-00
TM 612-1/-2, BTM 650-01/-02 SH Ringetryk med klokkesymbol	Sort højglans	200029935-00
TM 612-1/-2, BTM 650-01/-02 SM Ringetryk med klokkesymbol	Sølv metallic	200029800-00
TM 612-1/-2, BTM 650-01/-02 TM Ringetryk med klokkesymbol	Titan-metallic	200029801-00
TM 612-1/-2, BTM 650-01/-02 W Ringetryk med klokkesymbol	Hvid	200029802-00
TM 612-1/-2, BTM 650-01/-02 WH Ringetryk med klokkesymbol	Hvid højglans	200029933-00
TM 612-2 Klemblok	Sort	210007297-00
TM 612-2, BTM 650-02 AG Navneskilt komplet	Antracitgrå	210007069-00
TM 612-2, BTM 650-02 BG Navneskilt komplet	Rav-glimmer	200029954-00
TM 612-2, BTM 650-02 DG Navneskilt komplet	Mørkegrå glimmer	200029955-00
TM 612-2, BTM 650-02 GM Navneskilt komplet	Grafitbrun-metallic	200029787-00
TM 612-2, BTM 650-02 SH Navneskilt komplet	Sort højglans	200029953-00
TM 612-2, BTM 650-02 SM Navneskilt komplet	Sølv metallic	200029788-00
TM 612-2, BTM 650-02 TM Navneskilt komplet	Titan-metallic	200029789-00
TM 612-2, BTM 650-02 W Navneskilt komplet	Hvid	200029790-00
TM 612-2, BTM 650-02 WH Navneskilt komplet	Hvid højglans	200029952-00
TM 61x-..., BTM 650-... Tekstfelt til navneskilt	Hvid	210007478-00

## TM 611-02, BTM 650-2

## Tryknapmodul med pinollampe belyst, 2 ringetryk

BTM 650-1...-4 Adapter til bus-tryknapmodul	Sort	200029524-00
BTM 650-1...-4, TM 611-1...-4 Lampeholder til pinollampe	Hvid	200047959-00
IM/TM 611-..., BTM 650-1...-4 Pinollampe 18 V/3 W	Diverse	210007472-00
TM 611-01/02, BTM 650-1/2 GM Ringetryk med klokkesymbol	Grafitbrun-metallic	200029089-00
TM 611-01/02, BTM 650-1/2 SM Ringetryk med klokkesymbol	Sølv metallic	200029090-00
TM 611-01/02, BTM 650-1/2 TM Ringetryk med klokkesymbol	Titan-metallic	200029091-00
TM 611-01/02, BTM 650-1/2 W Ringetryk med klokkesymbol	Hvid	200029088-00
TM 611-2 Klemblok	Sort	210007292-00
TM 611-2, BTM 650-2 GM Navneskilt komplet	Grafitbrun-metallic	200029039-00
TM 611-2, BTM 650-2 SM Navneskilt komplet	Sølv metallic	200029041-00
TM 611-2, BTM 650-2 TM Navneskilt komplet	Titan-metallic	200029040-00
TM 611-2, BTM 650-2 W Navneskilt komplet	Hvid	200029042-00
TM 61x-..., BTM 650-... Tekstfelt til navneskilt	Hvid	210007478-00

Betegnelse	Farve/ materiale	Artikel-nr.
------------	---------------------	-------------



## Vario 611-...

## TM 612-3, BTM 650-03

## Tryknapmodul LED belyst med 3 ringetryk

TM 612-3 Klemblok	Sort	210007298-00
TM 612-3, BTM 650-03 AG Ringetryk med klokkesymbol	Antracitgrå	210007071-00
TM 612-3, BTM 650-03 AG Navneskilt komplet	Antracitgrå	210007070-00
TM 612-3, BTM 650-03 BG Navneskilt komplet	Rav-glimmer	200029958-00
TM 612-3, BTM 650-03 DG Navneskilt komplet	Mørkegrå glimmer	200029959-00
TM 612-3, BTM 650-03 GM Navneskilt komplet	Grafitbrun-metallic	200029791-00
TM 612-3, BTM 650-03 SH Navneskilt komplet	Sort højglans	200029957-00
TM 612-3, BTM 650-03 SM Navneskilt komplet	Sølv metallic	200029792-00
TM 612-3, BTM 650-03 TM Navneskilt komplet	Titan-metallic	200029793-00
TM 612-3, BTM 650-03 W Navneskilt komplet	Hvid	200029794-00
TM 612-3, BTM 650-03 WH Navneskilt komplet	Hvid højglans	200029956-00
TM 612-3/BTM 650-03 BG Ringetryk med klokkesymbol	Rav-glimmer	200029942-00
TM 612-3/BTM 650-03 DG Ringetryk med klokkesymbol	Mørkegrå glimmer	200029943-00
TM 612-3/BTM 650-03 GM Ringetryk med klokkesymbol	Grafitbrun-metallic	200029803-00
TM 612-3/BTM 650-03 SH Ringetryk med klokkesymbol	Sort højglans	200029941-00
TM 612-3/BTM 650-03 SM Ringetryk med klokkesymbol	Sølv metallic	200029804-00
TM 612-3/BTM 650-03 TM Ringetryk med klokkesymbol	Titan-metallic	200029805-00
TM 612-3/BTM 650-03 W Ringetryk med klokkesymbol	Hvid	200029806-00
TM 61x-..., BTM 650-... Tekstfelt til navneskilt	Hvid	210007478-00

## TM 611-03, BTM 650-3

## Tryknapmodul med pinollampe belyst, 3 ringetryk

BTM 650-1...-4 Adapter til bus-tryknapmodul	Sort	200029524-00
BTM 650-1...-4, TM 611-1...-4 Lampeholder til pinollampe	Hvid	200047959-00
IM/TM 611-..., BTM 650-1...-4 Pinollampe 18 V/3 W	Diverse	210007472-00
TM 611-03, BTM 650-3 GM Ringetryk med klokkesymbol	Grafitbrun-metallic	200029093-00
TM 611-03, BTM 650-3 SM Ringetryk med klokkesymbol	Sølv metallic	200029094-00
TM 611-03, BTM 650-3 TM Ringetryk med klokkesymbol	Titan-metallic	200029095-00
TM 611-03, BTM 650-3 W Ringetryk med klokkesymbol	Hvid	200029092-00
TM 611-3 Klemblok	Sort	210007293-00
TM 611-3, BTM 650-3 GM Navneskilt komplet	Grafitbrun-metallic	200029043-00
TM 611-3, BTM 650-3 SM Navneskilt komplet	Sølv metallic	200029045-00
TM 611-3, BTM 650-3 TM Navneskilt komplet	Titan-metallic	200029044-00
TM 611-3, BTM 650-3 W Navneskilt komplet	Hvid	200029046-00
TM 61x-..., BTM 650-... Tekstfelt til navneskilt	Hvid	210007478-00



## Vario 611-...

## TM 612-4, BTM 650-04

## Tryknapmodul LED belyst med 4 ringetryk

TM 612-4 Klemblok	Sort	210007299-00
TM 612-4, BTM 650-04 AG Ringetryk med klokkesymbol	Antracitgrå	210007073-00
TM 612-4, BTM 650-04 AG Navneskilt komplet	Antracitgrå	210007072-00
TM 612-4, BTM 650-04 BG Ringetryk med klokkesymbol	Rav-glimmer	200029946-00
TM 612-4, BTM 650-04 BG Navneskilt komplet	Rav-glimmer	200029962-00
TM 612-4, BTM 650-04 DG Ringetryk med klokkesymbol	Mørkegrå glimmer	200029947-00

Betegnelse	Farve/ materiale	Artikel-nr.
TM 612-4, BTM 650-04 DG Navneskilt komplet	Mørkegrå glimmer	200029963-00
TM 612-4, BTM 650-04 GM Ringtryk med klokkesymbol	Grafitbrun-metallic	200029807-00
TM 612-4, BTM 650-04 GM Navneskilt komplet	Grafitbrun-metallic	200029795-00
TM 612-4, BTM 650-04 SH Ringtryk med klokkesymbol	Sort højglans	200029945-00
TM 612-4, BTM 650-04 SH Navneskilt komplet	Sort højglans	200029961-00
TM 612-4, BTM 650-04 SM Ringtryk med klokkesymbol	Sølv metallic	200029808-00
TM 612-4, BTM 650-04 SM Navneskilt komplet	Sølv metallic	200029796-00
TM 612-4, BTM 650-04 TM Ringtryk med klokkesymbol	Titan-metallic	200029809-00
TM 612-4, BTM 650-04 TM Navneskilt komplet	Titan-metallic	200029797-00
TM 612-4, BTM 650-04 W Ringtryk med klokkesymbol	Hvid	200029810-00
TM 612-4, BTM 650-04 W Navneskilt komplet	Hvid	200029798-00
TM 612-4, BTM 650-04 WH Ringtryk med klokkesymbol	Hvid højglans	200029944-00
TM 612-4, BTM 650-04 WH Navneskilt komplet	Hvid højglans	200029960-00
TM 61x-..., BTM 650-... Tekstfelt til navneskilt	Hvid	210007478-00

**TM 611-04, BTM 650-4****Trykknopmodul med pinollampe belyst, 4 ringtryk**

BTM 650-1...-4 Adapter til bus-trykknopmodul	Sort	200029524-00
BTM 650-1...-4, TM 611-1...-4 Lampeholder til pinollampe	Hvid	200047959-00
IM/TM 611-..., BTM 650-1...-4 Pinollampe 18 V/3 W	Diverse	210007472-00
TM 611-04, BTM 650-4 GM Ringtryk med klokkesymbol	Grafitbrun-metallic	200029085-00
TM 611-04, BTM 650-4 SM Ringtryk med klokkesymbol	Sølv metallic	200029086-00
TM 611-04, BTM 650-4 TM Ringtryk med klokkesymbol	Titan-metallic	200029087-00
TM 611-04, BTM 650-4 W Ringtryk med klokkesymbol	Hvid	200029084-00
TM 611-4 Klemblok	Sort	210007294-00
TM 611-4, BTM 650-4 GM Navneskilt komplet	Grafitbrun-metallic	200029047-00
TM 611-4, BTM 650-4 SM Navneskilt komplet	Sølv metallic	200029049-00
TM 611-4, BTM 650-4 TM Navneskilt komplet	Titan-metallic	200029048-00
TM 611-4, BTM 650-4 W Navneskilt komplet	Hvid	200029050-00
TM 61x-..., BTM 650-... Tekstfelt til navneskilt	Hvid	210007478-00

**Vario 611-... Informationsmodul LED belyst**

IM 612-... Klemblok	Sort	200029923-00
IM 612-... AG Info-kassette	Antracitgrå	210007075-00
IM 612-... BG Info-kassette	Rav-glimmer	200029974-00
IM 612-... DG Info-kassette	Mørkegrå glimmer	200029975-00
IM 612-... GM Info-kassette	Grafitbrun-metallic	200029828-00
IM 612-... SH Info-kassette	Sort højglans	200029973-00
IM 612-... SM Info-kassette	Sølv metallic	200029826-00
IM 612-... TM Info-kassette	Titan-metallic	200029827-00
IM 612-... W Info-kassette	Hvid	200029825-00
<b>Informationsmodul med pinollampe belyst</b>		
IM 611-... Klemblok	Sort	210007295-00
IM 611-0 Lampeholder til pinollampe	Hvid	200029034-00
IM 611-0 GM Info-kassette	Grafitbrun-metallic	200029056-00
IM 611-0 SM Info-kassette	Sølv metallic	200029058-00
IM 611-0 TM Info-kassette	Titan-metallic	200029057-00
IM 611-0 W Info-kassette	Hvid	200029059-00
IM/TM 611-..., BTM 650-1...-4 Pinollampe 18 V/3 W	Diverse	210007472-00

Betegnelse	Farve/ materiale	Artikel-nr.
------------	---------------------	-------------

**Vario 611-... Bevægelsesmeldermodul**

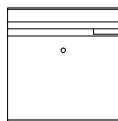
BMM 611-... Erstatningsafblænding til reducere af rækkevidde	Translucent	200031327-00
BMM 611-... Klemblok	Sort	200029976-00
BMM 611-... AG Afblændingsramme	Antracitgrå	210006016-00
BMM 611-... DG Afblændingsramme	Mørkegrå glimmer	210006017-00
BMM 611-... SM Afblændingsramme	Sølv metallic	210006023-00
BMM 611-... W Afblændingsramme	Hvid	210006024-00

**Vario 611-... Lysindsats og LED-modul**

LEDM 600-... Klemblok	Sort	200029930-00
LEDS 600-... Klemblok	Sort	210007572-00
LM 611-0 Halogenlys 10 W	Diverse	200022959-00
LM 611-x/1-0 Lysstofrør varm tone 6 W/830 G5	Diverse	200022952-00

**Vario 611-... COM 611-... ELM 611-... FPM 611-...**

COM 611-... Klemblok	Sort	210007300-00
ELM 600/611-... Klemblok	Sort	200029924-00
ELM 611-... AG Afblændingsramme	Antracitgrå	210006029-00
ELM 611-... DG Afblændingsramme	Mørkegrå glimmer	210006028-00
ELM 611-... SM Afblændingsramme	Sølv metallic	210006027-00
ELM 611-... W Afblændingsramme	Hvid	210006025-00
FPM 611-... Klemblok	Sort	200029928-00

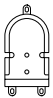
**Vario 611-... Siedle Vario-postkasser**

BE/BKM 611-... Navneskilt brevklap	Glasklar	200019639-00
BKM/AFM 611-... Låsesæt	Sort	200048052-00
BKV 611-3/1-0 W Postkasselåge	Hvid	200029513-00
BKV 611-3/2-0 W Postkasselåge	Hvid	200029514-00
BKV 611-3/3-0 W Postkasselåge	Hvid	200029515-00
BKV 611-... Erstatningslås	Diverse	200016957-00
BKV 611-... Vindue til postkasselåge	Glasklar	200019641-00
RGA/RGF 611-... Navneskilt komplet	Glasklar	200029521-00
RGA/RGF 611-... Erstatningslås	Diverse	200029520-00
RGA/RGF 611-3/1 SM Brevklap med postkasselåge	Sølv metallic	210006030-00
RGA/RGF 611-3/1 W Brevklap med postkasselåge	Hvid	210006031-00

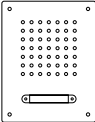
**TLE 051-...**

TLE 051-..., TL 352-... Højtaler	Diverse	200009139-00
TLE 051-..., TLM 521-... Mikrofon	Diverse	200029839-00

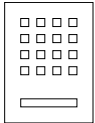
## Reserve dele

Betegnelse	Farve/ materiale	Artikel-nr.
		
<b>TLE 061-0 BTLE 050-0/-01/-02/-03</b>		
TLE 061-0 Mikrofon	Diverse	200017559-00
TLM 611/612/645-.../01, BTLM 650-.../03 Højtaler	Diverse	200029074-00

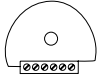
		
<b>TLE 061-01 BTLE 050-04</b>		
BTLE 050-04, TLE 061-01 Højtaler	Diverse	200049177-00
BTLE 050-04, TLE 061-01 Mikrofon	Diverse	200049178-00


		
<b>Siedle Classic CL...-01</b>		
CL 01 Siedle Classic Ringtryk komplet	Glasklar	200042811-00
CL 01 Siedle Classic Navneskilt-overdel	Glasklar	200035326-00

		
<b>Siedle Classic CL...-02</b>		
CL 02 Siedle Classic Navneskilt-overdel opkaldstast	Glasklar	200029966-00
CL 02 Siedle Classic Erstatningslås	Diverse	210005077-00
CL 02 Siedle Classic Navneskilt-overdel Brevklap	Glasklar	200029967-00
CL 02 Siedle Classic Knap komplet uden printplade	Diverse	200044537-00
CL 02-1 Siedle Classic Printplade knap	Diverse	200044533-00
CL 02-2 Siedle Classic Printplade knap	Diverse	200044534-00
CL 02-3 Siedle Classic Printplade knap	Diverse	200044535-00
CL 02-4 Siedle Classic Printplade knap	Diverse	200044536-00

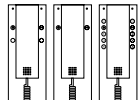
		
<b>Siedle Steel</b>		
Siedle Steel Tætningsliste til brevklap	Diverse	210006541-00
Siedle Steel Kabinet knapper med printplade og ramme	Hvid	210009664-00
Siedle Steel Montagengøgle	Børstet ædelstål	210006015-00
Siedle Steel Erstatningslås	Diverse	210005076-00

		
<b>Strømforsyninger og styreenheder</b>		
BNG 650-..., SNG/VNG 850-... Sikringsholder	Diverse	210005105-00
BVM 650-... Koaksial-tilslutningskabel	Diverse	210008645-00
NG 402/602-... Sikringsholder	Diverse	210005106-00
T 0,2 A/250 V Sikring 5 x 20 mm	Diverse	210007481-00
T 0,63 A/250 V Sikring 5 x 20 mm	Diverse	210007482-00
T 1,0 A Sikring 5 x 20 mm	Diverse	210007483-00
ZATLC 670-0/110 Forbindelseskabel	Diverse	200087157-01
ATLC 670-... til ANG 670-... 110 mm		

Betegnelse	Farve/ materiale	Artikel-nr.
		
<b>BVVU 650-0, BVVS 650-0, BAA 650-0</b>		
BVVU 650-... RC-led	Diverse	200032352-00

		
<b>HT 611-... HT 631-... ZS 932-...</b>		
HT 611-... Vindue med tekstfelt	Glasklar	200005871-00
HT 611-01 Hørekapsel	Diverse	200005876-00
HT 611-01 Printplade	Diverse	200005878-00
HT 611-01 S Kabinet-bundplade	Sort	210008290-00
HT 611-01 S Kabinet-overdel	Sort	200005867-00
HT 611-01 S Spiralsnøre	Sort	210007474-00
HT 611-01 S Telefonrør med spiralsnøre	Sort	200005882-00
HT 611-01 S Telefonrørholder	Sort	210007475-00
HT 611-01 W Kabinet-bundplade	Hvid	210008291-00
HT 611-01 W Spiralsnøre	Hvid	210007476-00
HT 611-01 W Kabinet-overdel	Hvid	200005866-00
HT 611-01 W Telefonrørholder	Hvid	210007477-00
HT 611-01 W Telefonrør med spiralsnøre	Hvid	200005881-00
ZER/ZGO 611-... Højtaler	Diverse	200013064-00

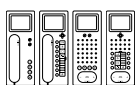
		
<b>MFM 611-... MFM 932-...</b>		
MFM 611/640/932-... Vindue	Glasklar	200005870-00

		
<b>HTS 711-... HTC 711-... HTA 711-... BTS 750-... BTC 750-...</b>		
BHT 730-..., HTA 711-... S Kabinet-komplet	Sort	200017556-00
BHT 730-..., HTA 711-... W Kabinet-komplet	Hvid	200017555-00
BTC 750-..., HTC 711-... Tekstfelt til tastefunktioner	Hvid	200015512-00
BTC 750-..., HTC 711-... S Kabinet-komplet	Sort	200017554-00
BTC 750-..., HTC 711-... W Kabinet-komplet	Hvid	200017553-00
BTC 750-02/03 Printplade	Diverse	200032023-00
BTS 750-..., HTS 711-... S Kabinet-komplet	Sort	200017552-00
BTS 750-..., HTS 711-... W Kabinet-komplet	Hvid	200017551-00
HT 711/740/750-... S Spiralsnøre	Sort	200017785-00
HT 711/740/750-... S Telefonrør uden spiralsnøre	Sort	200015506-00
HT 711/740/750-... SM Telefonrør uden spiralsnøre	Sølv metallic	200030404-00
HT 711/740/750-... W Spiralsnøre	Hvid	200017786-00
HT 711/740/750-... W Telefonrør uden spiralsnøre	Hvid	200015505-00
HTA 711-... Højtaler	Diverse	200017557-00
HTA 711-01 Printplade	Diverse	200014802-00
HTC 711-... Printplade	Diverse	200015510-03
HTS 711-01 Printplade	Diverse	200019450-00

		
<b>AIB 150-... BTS/BFS 850-... BTC/BFC 850-... HTA/HTS/HTC 811-... HT 840-...</b>		
AIB 150-... Tilslutningsklemmer	Blå	200049391-00
BFC 850-... Tekstfelt til tastefunktioner	Hvid	200039964-00
BFC/BFCV 850-... Vindue	Glasklar	200039966-00
BFS/BFC 850-... Tilslutningsklemmer	Blå	200029592-00
BTC 850-... Tekstfelt til tastefunktioner	Hvid	200029575-00

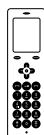


Betegnelse	Farve/ materiale	Artikel-nr.
BTC 850-..., HTC 811-..., HT 840-... W Kabinet-komplet	Hvid	200029567-00
BTC/BTCV 850-..., HTC/HTCV 811-..., HT/HTV 840-... Vindue	Glasklar	200029578-00
BTS 850-..., HTA/HTS 811-... W Kabinet-komplet	Hvid	200029583-00
BTS/BTC 850-... Tilslutningsklemmer	Blå	200029590-00
BTS 850-02 Printplade	Diverse	210009476-00
HT 811/840/850/870-... S Telefonrør med spiralsnøre	Sort	200029894-00
HT 811/840/850/870-... T Telefonrør med spiralsnøre	Translucent	200029574-00
HT 811/840/850/870-... W Telefonrør med spiralsnøre	Hvid	200029573-00
HT 840-... Tilslutningsklemmer	Rød	200029593-00
HTA 811-... Tilslutningsklemmer	Gul	200029884-00
HTC 811-... Tilslutningsklemmer	Gray	200029591-00
HTC 811-..., HT/HTV 840-... Tekstfelt til tastefunktioner	Hvid	200029577-00
HTS 811-... Tilslutningsklemmer	Gray	200029589-00



**VIB 150-... BTSV/BTCV 850-... BFSV/BFCV 850-... AHT/AHTV 870-... AHF/AHFV 870-... HTSV/HTCV 811-... HTV 840-...**

BFC/BFCV 850-... Vindue	Glasklar	200039966-00
BFCV 850-... Tekstfelt til tastefunktioner	Hvid	200039965-00
BTCV 850-... Tekstfelt til tastefunktioner	Hvid	200029576-00
BTSV/BTCV/BFSV/BFCV 850-... Tilslutningsklemmer	Blå	200029597-00
BTSV/BTCV/BFSV/BFCV 850-... RC-led In-Home-Bus Video	Diverse	200029965-00
HT 811/840/850/870-... S Telefonrør med spiralsnøre	Sort	200029894-00
HT 811/840/850/870-... T Telefonrør med spiralsnøre	Translucent	200029574-00
HT 811/840/850/870-... W Telefonrør med spiralsnøre	Hvid	200029573-00
HTC 811-..., HT/HTV 840-... Tekstfelt til tastefunktioner	Hvid	200029577-00
HTCV 811-... Tilslutningsklemmer	Gray	200029596-00
HTSV 811-... Tilslutningsklemmer	Gray	200029594-00
HTV 840-... Tilslutningsklemmer	Rød	200029598-00
VIB 150-... Tilslutningsklemmer	Blå	210007267-00



**Siedle Scope**

S 851-0 Siedle Scope akku Li-Ion 3,7 V, 1000 mAh	Diverse	200044541-00
S/SZM 85x-... A/S EU	Aluminium/	200029908-00
Siedle Scope ladeenhed med netdel	Sort	
S/SZM 85x-... E/S EU	Ædelstål/Sort	200029907-00
Siedle Scope ladeenhed med netdel		
S/SZM 85x-... EC/S EU	Krom/Sort	200029911-00
Siedle Scope ladeenhed med netdel		
S/SZM 85x-... EG/S EU	Guld/Sort	200029912-00
Siedle Scope ladeenhed med netdel		
S/SZM 85x-... SH/S EU	Sort højglans/	200029910-00
Siedle Scope ladeenhed med netdel	Sort	
S/SZM 85x-... WH/S EU	Hvid højglans/	200029909-00
Siedle Scope ladeenhed med netdel	Sort	
S/SZM 85x-..., SGM 650-... Lysnetdel 100-240 V AC, sek. 6 V DC, 1,2 A	Sort	200029919-00

## Produktoversigt/bestillingsbetegnelser

Type	Betegnelse	Side
A 180-10	Siedle Axiom til vægmontage	18, 92
A 180-11	Siedle Axiom til vægmontage med telefonrør	18, 92
A 180-20	Siedle Axiom til bordmontering	92
A 180-21	Siedle Axiom til bordmontering med telefonrør	92
A 180-30	Siedle Axiom til møbelmontage	92
A 180-31	Siedle Axiom til møbelmontage med telefonrør	92
ACM 670-03	Access-kamera 80 til Siedle Vario	62
ACM 673-02	Access-kamera 130 til Siedle Vario	62
ACM 678-02	Access-kamera 180 til Siedle Vario	62
AFM 611-4/4-0	Deponeringsmodul	157, 175, 181, 187
AFS 870-0	Access højttalende telefon standard	64
AFSV 870-0	Access højttalende telefon standard video	64
AGW 670-01	Access-gateway	69
AHT 870-0	Access svartelefon	64
AHTV 870-0	Access videosvartelefon	64
AIB 150-01	Audio-svartelefon Siedle Basic	24, 100
AIVS 670-0	Access interface analog-video standard	63
ANG 600-0	Access strømforsyning	49, 105
APA 611-0	Adapterplade	271
APB 611-0	Adapterplade	271
APC 611-0	Adapterplade	271
APS 611-0	Adapterplade	279
AR 402-0	Relæenheden	83
ASH 670-05 M	Access Server Hardware	69
ASH 670-05 S	Access Server Hardware	69
ATLC/NG 670-0	Access dørstation-controller med strømforsyning	60
ATLCE 670-0	Access dørstation-controller udvidelse	60
ATLE 670-0	Access-indbygningsdørhøjtaler med Bus-opkaldstrykmatrix	60
ATLM 670-0	Access dørhøjtalermodul	60
ATLM 671-0	Access-dørhøjtalermodul Plus	60
AVA 670-0	Access video-udkobler	68
AVP 870-0	Access-video-panel	65
AZTV 870-0	Access Tafelaccessoire	64
BAA 650-0	Bus-audio/vidæfordeler	42
BAVU 652-0	Bus-audio/vidæfordeler asymmetrisk monteringsskinne	42
BCM 653-02	Bus-kamera 130 til Siedle Vario	36
BCM 658-02	Bus-kamera 180 til Siedle Vario	36
BCMC 650-03	Bus-kamera 80 til Siedle Vario	36
BCV 850-1-01	Video-dørstation Siedle Compact	105, 111
BCV 850-2-01	Video-dørstation Siedle Compact	111
BCVU 850-1-0	Video-dørstation Siedle Compact indmuret	105, 111
BCVU 850-2-0	Video-dørstation Siedle Compact indmuret	111
BE 611-3/1-0	Brevklapmodul	167, 277
BE 611-4/1-0	Brevklapmodul	169
BEM 650-02	Busindgangsmodul	28, 43
BEM 651-0	Bus-indgangsmodul DIN-skinne	28, 43
BFC 850-0	Højtalende bustelefon Comfort Intercom	24
BFC 850-01	Højtalende bustelefon Comfort Intercom	24
BG/KSF 611-10 A-R	Fritstående kommunikationsstander	187
BG/SR 611-4/9-0	Postkasse fritstående med stander	181
BGA 611-4/10-0	Postkassekabinet til frembygning	157
BGA 611-4/4-0	Postkassekabinet til frembygning	157
BGA 611-4/5-0	Postkassekabinet til frembygning	157
BGA 611-4/6-0	Postkassekabinet til frembygning	157
BGA 611-4/9-0	Postkassekabinet til frembygning	157
BGU 611-4/4-0	Postkassedåse til indbygning	175
BIM 650-02	Bus-Interface-Modul	26, 40
BKM 611-4/4-0	Postkassemodul med brevklap	157, 175, 181, 187, 278
BKV 611-3/1-0	Brevkasseboks til indmuring	167
BKV 611-3/2-0	Brevkasseboks til indmuring	167
BKV 611-3/3-0	Brevkasseboks til indmuring	167
BKV 611-4/1-0	Brevkasseboks til indmuring	169
BKV 611-4/2-0	Brevkasseboks til indmuring	169
BKV 611-4/3-0	Brevkasseboks til indmuring	169
BM 611-0	Blindmodul	124
BMM 611-0	Bevægelsesmeldermodul	126
BNG 650-0	Bus-strømforsyning	26
BNG 650-1 USA	Bus-strømforsyning	26

Type	Betegnelse	Side
BNS 750-02	Ekstra lyd giver til bussystem	25, 39
BRMA 050-01	Bus-opkaldstrykmatrix	22, 34, 60
BSE 650-02	Bus-styreenhed	28, 43
BSE 651-0	Bus-styreenhed DIN-skinne	28, 43
BSM 650-02	Busstyringsmodul	28, 43
BTC 850-02	Comfort-bustelefon	24
BTCV 850-03	Comfort-bustelefon med farvemonitor	38
BTLE 051-04	Bus-indbygningsdørhøjtaler med Bus-opkaldstrykmatrix	22, 34
BTLM 650-04	Bus-dørhøjtalermodul	22, 34
BTLM 651-0	Bus-dørhøjtalermodul Plus	22, 34
BTM 650-01	Bus-trykknappmodul	23, 35, 61
BTM 650-02	Bus-trykknappmodul	23, 35, 61
BTM 650-03	Bus-trykknappmodul	23, 35, 61
BTM 650-04	Bus-trykknappmodul	23, 35, 61
BTS 850-02	Bustelefon-Standard	24
BTSV 850-03	Bustelefon-Standard med farvemonitor	38
BVD 650-0	Bus-video-demodulator	45
BVM 650-0	Bus-video-modulator	37
BVNG 650-0	Bus-video-strømforsyning	40
BVNG 650-1 USA	Bus-video-strømforsyning	40
BVPC 850-0	Bus-video-panel	38
BVVS 650-0	Bus-videofordeler symmetrisk	42
BVVS 652-0	Bus-videofordeler symmetrisk monteringsskinne	42
BVVU 650-0	Bus-videofordeler asymmetrisk	42
BVVU 652-0	Bus-videofordeler asymmetrisk monteringsskinne	42
CA 812-1	Audio-dørstation Siedle Compact	99
CA 812-2	Audio-dørstation Siedle Compact	99
CA 812-4	Audio-dørstation Siedle Compact	99
CA 850-1	Audio-dørstation Siedle Compact	100, 111
CA 850-2	Audio-dørstation Siedle Compact	100, 111
CA 850-4	Audio-dørstation Siedle Compact	100, 111
CAU 850-1-0	Audio-dørstation Siedle Compact indmuret	111
CAU 850-2-0	Audio-dørstation Siedle Compact indmuret	111
CAU 850-4-0	Audio-dørstation Siedle Compact indmuret	111
CE 600-01	CCD-farvevideokamera til udendørs montage	37, 63
CE 950-01	CCD-farvevideokamera til udendørs montage	37, 63
CL 111-1 B-02	Siedle Classic dørstation audio	268
CL 111-1 N-02	Siedle Classic dørstation audio	268
CL 111-1 R-02	Siedle Classic dørstation audio	268
CL 111-2 B-02	Siedle Classic dørstation audio	268
CL 111-2 N-02	Siedle Classic dørstation audio	268
CL 111-2 R-02	Siedle Classic dørstation audio	268
CL 111-3 B-02	Siedle Classic dørstation audio	268
CL 111-3 N-02	Siedle Classic dørstation audio	268
CL 111-3 R-02	Siedle Classic dørstation audio	268
CL 111-4 B-02	Siedle Classic dørstation audio	268
CL 111-4 N-02	Siedle Classic dørstation audio	268
CL 111-4 R-02	Siedle Classic dørstation audio	268
CL 111-5 B-02	Siedle Classic dørstation audio	269
CL 111-5 N-02	Siedle Classic dørstation audio	269
CL 111-5 R-02	Siedle Classic dørstation audio	269
CL 111-6 B-02	Siedle Classic dørstation audio	269
CL 111-6 N-02	Siedle Classic dørstation audio	269
CL 111-6 R-02	Siedle Classic dørstation audio	269
CL 411 BD2A 01 B	Siedle Classic brevkasseboks-front audio	272
CL 411 BD2A 01 N	Siedle Classic brevkasseboks-front audio	272
CL 411 BD2A 01 R	Siedle Classic brevkasseboks-front audio	272
CL 411 BD2A 02 B	Siedle Classic brevkasseboks-front audio	272
CL 411 BD2A 02 N	Siedle Classic brevkasseboks-front audio	272
CL 411 BD2A 02 R	Siedle Classic brevkasseboks-front audio	272
CL 411 BD2A 03 B	Siedle Classic brevkasseboks-front audio	272
CL 411 BD2A 03 N	Siedle Classic brevkasseboks-front audio	272
CL 411 BD2A 03 R	Siedle Classic brevkasseboks-front audio	272
CM 613-02	Systemfrit kamera 130 til Siedle Vario	36
CM 618-02	Systemfrit kamera 180 til Siedle Vario	36
CMC 612-03	Systemfrit kamera 80 til Siedle Vario	36
COM 611-02	Kodelåsmodul	23, 35, 61, 291
CTÖ 602-0	Døråbner controller	83
CV 850-1-02	Video-dørstation Siedle Compact	101
DCA 612-0	DoorCom Analog	84
DCA 650-02	DoorCom Analog	29, 44
DCSF 600-0	Koblings- og fjernstyringsinterface	29, 44, 84

Type	Betegnelse	Side
DRM 612-01	Displayopkaldsmodul	23, 35, 61
DSC 602-0	Tyverisikrings-controller	37, 294
EC 602-03 DE	Indgangs-controller	292
EC 602-03 EN/DK	Indgangs-controller	292
EC 602-03 FR/IT/NL	Indgangs-controller	292
ECE 602-0	Indgangs-controller-udvidelse	292
EK 600-0/03	Electronic-Key	291
EK 600-0/10	Electronic-Key	291
EKC 600-0/03	Electronic Key-kort	291
EKC 600-0/10	Electronic Key-kort	291
ELM 600-0	Electronic Key-læsemodul	291
ETC 602-0	Etage-controller	83
F CL A 01 B-0	Funktionsenhed audio-dørstation Siedle Classic	212-213, 215-217
F CL A 01 N-0	Funktionsenhed audio-dørstation Siedle Classic	212
F CL A 02 B-0	Funktionsenhed audio-dørstation Siedle Classic	212
F CL A 02 N-0	Funktionsenhed audio-dørstation Siedle Classic	212
F CL A 03 B-0	Funktionsenhed audio-dørstation Siedle Classic	212
F CL A 03 N-0	Funktionsenhed audio-dørstation Siedle Classic	212
F CL A 04 B-0	Funktionsenhed audio-dørstation Siedle Classic	212
F CL A 04 N-0	Funktionsenhed audio-dørstation Siedle Classic	212
F CL A 05 B-0	Funktionsenhed audio-dørstation Siedle Classic	212
F CL A 06 B-0	Funktionsenhed audio-dørstation Siedle Classic	212
F CL A 08 B-0	Funktionsenhed audio-dørstation Siedle Classic	212
F CL ACOM 01 B-0	Funktionsenhed audio-dørstation Siedle Classic	214-215
F CL AELM 01 B-0	Funktionsenhed audio-dørstation Siedle Classic	215
F CL AELM 01 B-01	Funktionsenhed audio-dørstation Siedle Classic	214-215
F CL AFPM 01 B-0	Funktionsenhed audio-dørstation Siedle Classic	214-215
F CL BD2 01	Funktionsenhed brevkasseboks Siedle Classic	216
F CL BD2A 01 B-0	Funktionsenhed brevkasseboks audio Siedle Classic	217
F CL BD2V130 01 B-01	Funktionsenhed brevkasseboks video Siedle Classic	218
F CL BD3 01	Funktionsenhed brevkasseboks Siedle Classic	216
F CL BD3A 01 B-0	Funktionsenhed brevkasseboks audio Siedle Classic	217
F CL BF3 01	Funktionsenhed postkasse fronttømning Siedle Classic	220
F CL BF3A 01 B-0	Funktionsenhed postkasse fronttømning audio Siedle Classic	221
F CL BF3V130 01 B-01	Funktionsenhed postkasse fronttømning video Siedle Classic	222
F CL V130 01 B-01	Funktionsenhed video-dørstation Siedle Classic	213
F CL V130 02 B-01	Funktionsenhed video-dørstation Siedle Classic	213
F CL V130 03 B-01	Funktionsenhed video-dørstation Siedle Classic	213
F CL V130 04 B-01	Funktionsenhed video-dørstation Siedle Classic	213
F CL V130 COM 01 B-01	Funktionsenhed video-dørstation Siedle Classic	215
F CL V130 ELM 01 B-01	Funktionsenhed video-dørstation Siedle Classic	215
F CL V130 FPM 01 B-01	Funktionsenhed video-dørstation Siedle Classic	215
FPM 611-02	Fingerprint-modul	291
FSM 740-02	Fjernstyrings- og styremodul	293
GA 612-1/1-0	Frembygningsdåse	131
GA 612-2/1-0	Frembygningsdåse	131
GA 612-2/2-0	Frembygningsdåse	131
GA 612-3/1-0	Frembygningsdåse	131
GA 612-3/2-0	Frembygningsdåse	131
GA 612-3/3-0	Frembygningsdåse	131
GA 612-4/1-0	Frembygningsdåse	131

Type	Betegnelse	Side
GA 612-4/2-0	Frembygningsdåse	131
GA 612-4/3-0	Frembygningsdåse	131
GA 612-5/1-0	Frembygningsdåse	131
GC 612-0	Gruppe-controller	83
GU 611-1/1-0	Indmuringsdåse	141
GU 611-2/1-0	Indmuringsdåse	141
GU 611-3/1-0	Indmuringsdåse	141, 168
GU 611-4/1-0	Indmuringsdåse	141, 157, 170, 175, 182
GU CL 01-0	Indmuringsdåse Siedle Classic	212-213, 215-217
GU CL 02-0	Indmuringsdåse Siedle Classic	212
GU CL 03-0	Indmuringsdåse Siedle Classic	212
GU CL 04-0	Indmuringsdåse Siedle Classic	212
GU CL 05-0	Indmuringsdåse Siedle Classic	212
GU CL 06-0	Indmuringsdåse Siedle Classic	212-215
GU CL 07-0	Indmuringsdåse Siedle Classic	213
GU CL 08-0	Indmuringsdåse Siedle Classic	212-213
GU CL 09-0	Indmuringsdåse Siedle Classic	213
GU CL 10-0	Indmuringsdåse Siedle Classic	215
GU CL BD2 01	Brevkasseboks til indmuring Siedle Classic	216
GU CL BD2A 01 B-0	Brevkasseboks til indmuring Siedle Classic	217
GU CL BD2V130 01 B-0	Brevkasseboks til indmuring Siedle Classic	218
GU CL BD3 01	Brevkasseboks til indmuring Siedle Classic	216
GU CL BD3A 01 B-0	Brevkasseboks til indmuring Siedle Classic	217
GU CL BF3 01	Postkasse-indmuringsdåse Siedle Classic	220
GU CL BF3A 01 B-0	Postkasse-indmuringsdåse Siedle Classic	221
GU CL BF3V130 01 B-0	Postkasse-indmuringsdåse Siedle Classic	222
HTA 811-0	Svartelefon Analog	281
HTC 811-0	Comfort-svartelefon	80
HTC 811-01	Comfort-svartelefon	80
HTS 811-0	Standard-svartelefon	80, 99
HTS 811-01	Standard-svartelefon	80, 99
IM 612-0	Infomodul	124
IQ HTA	Siedle IQ HTA	281
IQ HTS	Siedle IQ HTS	80
ISM 611-2/1-0	Info-skiltmodul	125
ISM 611-2/2-0	Info-skiltmodul	125
ISM 611-3/1-0	Info-skiltmodul	125
ISM 611-3/2-0	Info-skiltmodul	125
ISM 611-3/3-0	Info-skiltmodul	125
ISM 611-4/1-0	Info-skiltmodul	125
ISM 611-4/2-0	Info-skiltmodul	125
ISM 611-4/3-0	Info-skiltmodul	125
ISM 611-4/4-0	Info-skiltmodul	125
ISM 611-6/1-0	Info-skiltmodul	125
ISM 611-6/2-0	Info-skiltmodul	125
ISM 611-8/1-0	Info-skiltmodul	125
ISM 611-8/2-0	Info-skiltmodul	125
KR 611-1/1-0	Afdækningsramme	142
KR 611-2/1-0	Afdækningsramme	142
KR 611-2/2-0	Afdækningsramme	142
KR 611-3/1-0	Afdækningsramme	142, 168
KR 611-3/2-0	Afdækningsramme	142, 168
KR 611-3/3-0	Afdækningsramme	142, 168
KR 611-4/1-0	Afdækningsramme	142, 170
KR 611-4/2-0	Afdækningsramme	142, 170
KR 611-4/3-0	Afdækningsramme	142, 168, 170
KR 611-4/4-0	Afdækningsramme	170
KR 611-5/1-0	Afdækningsramme	142
KR 611-5/4-0	Afdækningsramme	175
KR 611-8/8-0	Afdækningsramme	175
KR 611-9/4-0 A	Afdækningsramme	175
KR 611-9/8-0 A	Afdækningsramme	175
KR 613-2	Afdækningsramme	277
KR 613-3	Afdækningsramme	277
KR 613-4	Afdækningsramme	277
KR 614-1/1	Afdækningsramme	278
KS 613-1	Kommunikationsstander	150
KS 616-1/2	Kommunikationsstander	150
KSA 602-0	Frembygget kommunikationsdisplay	136, 270
KSA 603-0	Frembygget kommunikationsdisplay	136, 270
KSA 604-0	Frembygget kommunikationsdisplay	136, 270

## Produktoversigt/bestillingsbetegnelser

Type	Betegnelse	Side
KSA 605-0	Frembygget kommunikationsdisplay	136, 270
KSA 613-1/0/2-0	Frembygget kommunikationsdisplay	135
KSA 616-1/1/3-0	Frembygget kommunikationsdisplay	135
KSA 619-2/1/4-0	Frembygget kommunikationsdisplay	135
KSF 613-1	Kommunikationsstander fritstående	150
KSF 616-1/2	Kommunikationsstander fritstående	150
LEDF 600-3/1-0	LED-fladelampe	127
LEDF 600-3/2-0	LED-fladelampe	127
LEDF 600-3/3-0	LED-fladelampe	127
LEDF 600-4/1-0	LED-fladelampe	127
LEDF 600-4/2-0	LED-fladelampe	127
LEDF 600-4/3-0	LED-fladelampe	127
LEDF 600-4/4-0	LED-fladelampe	127
LEDF 600-6/1-0	LED-fladelampe	127
LEDF 600-6/2-0	LED-fladelampe	127
LEDF 600-8/1-0	LED-fladelampe	127
LEDF 600-8/2-0	LED-fladelampe	127
LEDM 600-0	LED-lysmodule	126
LEDS 600-0	LED-spot	126
LNG 600-0	Højeffektstrømforsyning	41, 68, 127, 153
LS 604-1	Belysningsstander	153
LS 608-1	Belysningsstander	153
LS 608-2	Belysningsstander	153
MA/LEDF 600-0	Montageadapter til LED-fladelampe	157, 182, 187, 191, 197
MR 611-1/1-0	Montageramme	132, 141
MR 611-2/1-0	Montageramme	132, 141
MR 611-3/1-0	Montageramme	132, 141, 161, 168, 191, 277
MR 611-4/1-0	Montageramme	132, 141, 157, 170, 175, 182, 278
NG 402-03	Strømforsyning	281
NG 602-01	Strømforsyning	27, 41, 82
NS 511-01	Ekstra lyd giver	281
NS 711-01	Ekstra lyd giver	81
NSC 602-0	Lyd giver-controller	81
OSB 0001	Orienteringsskilt	266
OSB 0002	Orienteringsskilt	266
OSB 0003	Orienteringsskilt	266
OSB 0004	Orienteringsskilt	266
OSB 0005 G	Orienteringsskilt	267
OSM 0001	Montageplade	267
OSP 0001	Orienteringsskilt Bibliotek	267
OSP 0002	Orienteringsskilt Restaurant/kantine	267
OSP 0003	Orienteringsskilt Cafeteria	267
OSP 0004	Orienteringsskilt Garderobe	266
OSP 0005	Orienteringsskilt Konference	266
OSP 0006	Orienteringsskilt Pil	266
OSP 0007	Orienteringsskilt Ikke-ryger	266
OSP 0008	Orienteringsskilt Ryger	267
OSP 0009	Orienteringsskilt kørestolseget	267
OSP 0010	Orienteringsskilt Damer	267
OSP 0011	Orienteringsskilt Herrer	267
OSP 0012	Orienteringsskilt Toilet	266
OSP 0013	Orienteringsskilt Puslerum	266
OSP 0014	Orienteringsskilt Bruser damer	266
OSP 0015	Orienteringsskilt Bruser Herrer	266
OSP 0016	Orienteringsskilt Bruser	267
PB 611-3/1-0	Blændramme	167
PB 611-3/2-0	Blændramme	167
PB 611-3/3-0	Blændramme	167
PB 611-3/4-0	Blændramme	167, 169
PB 611-4/1-0	Blændramme	169
PB 611-4/2-0	Blændramme	169
PB 611-4/4-0	Blændramme	169
PRI 602-0	Programmeringsinterface RS232	292
PRI 602-01 USB	Programmeringsinterface USB	26, 40, 292
RG/SR 611-2/1	Pladsbesparende postkasse med fronttømning, fristående	191
RGA 611-10/2-0	Pladsbesparende postkasse-Frembygning	161
RGA 611-2/1-0	Pladsbesparende postkasse-Frembygning	161
RGA 611-2/2-0	Pladsbesparende postkasse-Frembygning	161
RGA 611-3/1-0	Pladsbesparende postkasse-Frembygning	161

Type	Betegnelse	Side
RGA 611-4/0-0	Pladsbesparende postkasse-Frembygning	161
RGA 611-4/1-0	Pladsbesparende postkasse-Frembygning	161
RGA 611-6/2-0	Pladsbesparende postkasse-Frembygning	161
RGA 611-8/2-0	Pladsbesparende postkasse-Frembygning	161
SCE 640-0	Udvidelsesenhed til koblings-controller	293
SET CA 812-1	Audiosæt Siedle Compact	99
SET CA 812-2	Audiosæt Siedle Compact	99
SET CA 812-3	Audiosæt Siedle Compact	99
SET CA 812-4	Audiosæt Siedle Compact	99
SET CAB 850-1	Audio-sæt Siedle Basic	100
SET CAB 850-2	Audio-sæt Siedle Basic	100
SET CAB 850-3	Audio-sæt Siedle Basic	100
SET CAB 850-4	Audio-sæt Siedle Basic	100
SET CVB 850-1	Video-sæt Siedle Basic	101
SET CVB 850-2	Video-sæt Siedle Basic	101
SET CVSG 850-1	Startsæt Smart Gateway til frembygning	105
SFC 602-0	Koblings-/fjernstyrings-controller	83
SG 150-0	Smart Gateway	48, 105
SG 650-0	Smart Gateway Professional	48
SM 611-01	Låsemodule	291
SNG 850-0	Sæt-strømforsyning	100-101, 105
TCIP 603-03 DE/FR/NL	Dør-controller IP	293
TCIP 603-03 IT/ES	Dør-controller IP	293
TCIP 603-03 SE/EN/DK	Dør-controller IP	293
TLE 061-01	Indbygningshøjttaler	78
TLM 612-02	Dørhøjttalermodule	78
TM 612-1	Trykknappmodule	79
TM 612-2	Trykknappmodule	79
TM 612-3	Trykknappmodule	79
TM 612-4	Trykknappmodule	79
TÖ 615-0	Døråbner	27, 41, 68, 82
TÖ 618-0 E	Døråbner	27, 41, 68, 82
TR 602-01	Transformator	27, 41, 68, 82, 294
TR 602-1 USA	Transformator	27, 41, 294
TR 603-0	Transformator	27, 41, 68, 82, 99, 294
VA/GU 511-0	Vario-Adapter	145
VA/GU 512-0	Vario-Adapter	145
VA/GU 513-0	Vario-Adapter	145, 277
VA/GU 514-0	Vario-Adapter	145
VA/GU 524-0	Vario-Adapter	145
VIB 150-0	Video-svartelefon Siedle Basic	38, 101
VNG 602-02	Video-strømforsyning	41, 68, 294
VNG 602-12 USA	Video-busstrømforsyningen	294
ZAM 600-01	Tilstandsvisning-module	22, 34
ZAR 850-0	Tilbehør-aktiveringsrelæ	25
ZARF 850-0	Tilbehør-tilkoblingsrelæ højttalende	25
ZD 061-10	Tilbehørsdioder	78
ZDS 601-0	Tyverisikring af tilbehør	37, 294
ZDS/CL	Tyverisikring	213-214, 219, 223
ZE/KS/KSF 611-0	Tilbehør-nedstøbningsbeslag	151, 153, 187, 197
ZE/SR 611-0	Tilbehør-nedstøbningsbeslag	182, 187, 191, 197
ZE/STL 168 x 168	Tilbehør-nedstøbningsbeslag	248, 251
ZE/STL 308 x 308	Tilbehør-nedstøbningsbeslag	248
ZE/STL 462 x 462	Tilbehør-nedstøbningsbeslag	249
ZE/STL 518 x 462	Tilbehør-nedstøbningsbeslag	250
ZERT 811-0	Tilbehør-etagekald	99
ZES/LS 611-0	Tilbehør jordspyd til lysstander 604-1	153
ZHB 612-0	Tilbehør-hulmursmontage	143
ZPS 850-0	Tilbehør-parallelkobling	25
ZPSF 850-0	Tilbehør-parallelkobling højttalende	25
ZRE 600-0	Tilbehør rackmonterings sæt 19"	69
ZSB 611-0	Tilbehør-beslag til montering til GU 612	141
ZT 811-01	Tafelaccessoire	281
ZTC 800-0	Tafelaccessoire Comfort	25, 81
ZTCV 850-0	Tafelaccessoire video	39
ZTL 051-0	Universal-montageadapter	22, 34, 78
ZTS 800-01	Tafelaccessoire Standard	25, 81
ZTVP 850-0	Tafelaccessoire	39
ZWA 640-0	Tilbehør-modulartilslutningsdåse	26, 40



## Stikordsregister

Betegnelse	Side
Afdækningsramme	142
Adapterplade	271
Access strømforsyning	49, 105
Access dørhøjtalermodul	60
Access dørstation-controller med strømforsyning	60
Access dørstation-controller udvidelse	60
Access-dørhøjtalermodul Plus	60
Access-indbygningsdørhøjtaler med Bus-opkaldstrykmatrix	60
Access-kamera 130 til Siedle Vario	62
Access-kamera 180 til Siedle Vario	62
Access-kamera 80 til Siedle Vario	62
Access interface analog-video standard	63
Access højtaltende telefon standard	64
Access højtaltende telefon standard video	64
Access svartelefon	64
Access Tafelaccessoire	64
Access videovartelefon	64
Access-videopanel	65
Access video-udkobler	68
Access Server Hardware	69
Access-gateway	69
Audio-dørstation Siedle Compact	100, 111
Audio-dørstation Siedle Compact indmuret	111
Audio-sæt Siedle Basic	100
Audiosæt Siedle Compact	99
Audio-svartelefon Siedle Basic	24, 100
Belysningsstander	153
Bevægelsesmeldermodul	126
Blændramme	167
Blindmodul	124
Brevkasseboks til indmuring	167
Brevkasseboks til indmuring Siedle Classic	216
Brevklapmodul	169
Bus-audio/videofordeler asymmetrisk monteringsskinne	42
Bus-audiofrakobling	42
Bus-dørhøjtalermodul	22, 34
Bus-dørhøjtalermodul Plus	22, 34
Bus-indbygningsdørhøjtaler med Bus-opkaldstrykmatrix	22, 34
Busindgangsmodul	28, 43
Bus-indgangsmodul DIN-skinne	28, 43
Bus-Interface-Modul	26, 40
Bus-kamera 130 til Siedle Vario	36
Bus-kamera 180 til Siedle Vario	36
Bus-kamera 80 til Siedle Vario	36
Bus-opkaldstrykmatrix	22, 34, 60
Bus-strømforsyning	26
Bus-styreenhed	28, 43
Bus-styreenhed DIN-skinne	28, 43
Busstyringsmodul	28, 43
Bustelefon-Standard	24
Bustelefon-Standard med farvemonitor	38
Bus-trykknappmodul	23, 35, 61
Bus-video-demodulator	45
Bus-videofordeler asymmetrisk	42
Bus-videofordeler asymmetrisk monteringsskinne	42
Bus-videofordeler symmetrisk	42
Bus-videofordeler symmetrisk monteringsskinne	42
Bus-video-modulator	37
Bus-video-panel	38
Bus-video-strømforsyning	40
CCD-farvevideokamera til udendørs montage	37, 63
Comfort-bustelefon	24
Comfort-bustelefon med farvemonitor	38
Comfort-svartelefon	80
Deponeringsmodul	157, 175, 181, 187
Displayopkaldsmodul	23, 35, 61
DoorCom Analog	84
Døråbner	27, 41, 68, 82
Døråbner controller	83
Dør-controller IP	293
Dørhøjtalermodul	78
Ekstra lyd giver	281
Ekstra lyd giver til bussystem	25, 39
Electronic Key-kort	291

Betegnelse	Side
Electronic Key-læsemodul	291
Electronic-Key	291
Etage-controller	83
Fingerprint-modul	291
Fjernstyrings- og styremodul	293
Frembygget kommunikationsdisplay	135
Frembygningsdåse	131
Fritstående kommunikationsstander	187
Funktionsenhed audio-dørstation Siedle Classic	212-213, 215-217
Funktionsenhed brevkasseboks audio Siedle Classic	217
Funktionsenhed brevkasseboks Siedle Classic	216
Funktionsenhed brevkasseboks video Siedle Classic	218
Funktionsenhed postkasse fronttømning audio Siedle Classic	221
Funktionsenhed postkasse fronttømning Siedle Classic	220
Funktionsenhed postkasse fronttømning video Siedle Classic	222
Funktionsenhed video-dørstation Siedle Classic	213
Gruppe-controller	83
Højeffektstrømforsyning	41, 68, 127, 153
Højtaltende bustelefon Comfort Intercom	24
Indbygningshøjtaler	78
Indgangs-controller	292
Indgangs-controller-udvidelse	292
Indmuringsdåse	141
Indmuringsdåse Siedle Classic	212-213, 215-217
Infomodul	124
Info-skiltmodul	125
Koblings- og fjernstyringsinterface	29, 44, 84
Koblings-/jernstyrings-controller	83
Kodelåsmodul	23, 35, 61, 291
Kommunikationsstander	150
Kommunikationsstander fritstående	150
Låsemodul	291
LED-fladelampe	127
LED-lysmodule	126
LED-spot	126
Lyd giver-controller	81
Montageadapter til LED-fladelampe	157, 182, 187, 191, 197
Montageplade	267
Montageramme	132, 141
Orienteringsskilt	267
Orienteringsskilt Bibliotek	267
Orienteringsskilt Bruser	267
Orienteringsskilt Bruser damer	266
Orienteringsskilt Bruser Herrer	266
Orienteringsskilt Cafeteria	267
Orienteringsskilt Damer	267
Orienteringsskilt Garderobe	266
Orienteringsskilt Herrer	267
Orienteringsskilt Ikke-ryger	266
Orienteringsskilt Konference	266
Orienteringsskilt kørestolseget	267
Orienteringsskilt Pil	266
Orienteringsskilt Puslerum	266
Orienteringsskilt Restaurant/kantine	267
Orienteringsskilt Ryger	267
Orienteringsskilt Toilet	266
Pladsbesparende postkasse med fronttømning, fritstående	191
Pladsbesparende postkasse-Frembygning	161
Postkasse fritstående med stander	181
Postkassedåse til indbygning	175
Postkasse-indmuringsdåse Siedle Classic	220
Postkassekabinet til frembygning	157
Postkassemodul med brevklap	157, 175, 181, 187, 278
Programmeringsinterface RS232	292
Programmeringsinterface USB	26, 40, 292
Relæenheden	83
Sæt-strømforsyning	100-101, 105
Siedle Axiom til bordmontering	92
Siedle Axiom til bordmontering med telefonrør	92
Siedle Axiom til møbelmontage	92
Siedle Axiom til møbelmontage med telefonrør	92
Siedle Axiom til vægmontage	18, 92

<b>Betegnelse</b>	<b>Side</b>
Siedle Axiom til vægmontage med telefonrør	18, 92
Siedle Classic brevkasseboks-front audio	272
Siedle Classic dørstation audio	268
Siedle IQ HTA	281
Siedle IQ HTS	80
Smart Gateway	48, 105
Smart Gateway Professional	48
Standard-svartelefon	80, 99
Startsæt Smart Gateway til frembygning	105
Strømforsyning	27, 41, 82
Svartelefon Analog	281
Systemfrit kamera 130 til Siedle Vario	36
Systemfrit kamera 180 til Siedle Vario	36
Systemfrit kamera 80 til Siedle Vario	36
Tafelaccessoire	39
Tafelaccessoire Comfort	25, 81
Tafelaccessoire Standard	25, 81
Tafelaccessoire video	39
Tilbehør jordspyd til lysstander 604-1	153
Tilbehør rackmonteringsæt 19"	69
Tilbehør-aktiveringsrelæ	25
Tilbehør-beslag til montering til GU 612	141
Tilbehør-etagekald	99
Tilbehør-hulmursmontage	143
Tilbehør-modulartilslutningsdåse	26, 40
Tilbehør-nedstøbningsbeslag	182, 187, 191, 197
Tilbehør-parallelkobling	25
Tilbehør-parallelkobling højttalende	25
Tilbehørsvdioder	78
Tilbehør-tilkoblingsrelæ højttalende	25
Tilstandsvisning-modul	22, 34
Transformator	27, 41, 294
Trykknappmodul	79
Tyverisikring	213-214, 219, 223
Tyverisikring af tilbehør	37, 294
Tyverisikrings-controller	37, 294
Udvidelsesenhed til koblings-controller	293
Universal-montageadapter	22, 34, 78
Vario-Adapter	145
Video-busstrømforsyningen	294
Video-dørstation Siedle Compact	111
Video-dørstation Siedle Compact indmuret	105, 111
Video-sæt Siedle Basic	101
Video-strømforsyning	41, 68, 294
Video-svartelefon Siedle Basic	38, 101

## Kundeservice og kunderådgivning



Kvalificerede medarbejdere sidder parate til at hjælpe dig - hurtigt og kompetent. Pr. telefon eller også gerne på stedet. Kunder og samarbejdspartnere uden for Tyskland bedes henvende sig til vores internationale repræsentanter.

Den aktuelle oversigt med områdeansvarlige findes på adressen [www.siedle.de/kontakt](http://www.siedle.de/kontakt)

Besøg os i vores studio i München, og oplev, hvad der digitalt er muligt ved døren. Vi glæder os til at se dig!





Service  
Kundeservice

Mandag til torsdag kl. 8:00–16:00  
Fredag kl. 8.00-15.30



**Ordreafvikling**

Tlf. +45 7022 0002  
+47 6711 0607  
Fax: (DK) +45 3649 6349  
info@siedle.dk,  
info@siedle.no

**Teknisk hotline**

Tlf. +45 7022 0002  
+47 6711 0607  
service@siedle.dk  
service@siedle.no

**Service og informationer**

Siedle hjemmeside  
www.siedle.dk,  
www.siedle.no



# SSS SIEDLE

S. Siedle & Söhne

Postfach 1155  
78113 Furtwangen

Bregstraße 1  
78120 Furtwangen

Telefon +49 7723 63-0  
Telefax +49 7723 63-300  
[www.siedle.de](http://www.siedle.de)  
[info@siedle.de](mailto:info@siedle.de)

Kvalitetscertificeret  
i henhold til EN ISO 9001:2000

Miljøcertificeret  
i henhold til DIN EN ISO 14001:2005

Made in Germany

Member of  **Rat für Formgebung**  
German Design Council